

编号：皖 YH20251100012

和县锦徽烟花爆竹批发有限公司  
烟花爆竹经营（批发）许可

# 安全现状评价报告

（报批稿）



安徽省杰邦科技发展有限公司

资质证书编号：APJ-（皖）-018

二〇二五年十二月十二日



# 安全评价机构资质证书

统一社会信用代码： 91340100756800366T

机构名称：  
注册地址：  
法定代表人：  
证书编号：  
首次发证：  
有效期至：  
业务范围：

安徽省杰邦科技发展有限公司  
合肥市庐阳区濉溪路9号富荣大厦  
周厚俊  
APJ-(皖)-018  
2021年06月15日  
2026年07月15日

石油加工业，化学工业，化学原料，化学品及医药制造业，烟花爆竹制造业。



编号：皖 YH20251100012

和县锦徽烟花爆竹批发有限公司

烟花爆竹经营（批发）许可

# 安全现状评价报告

(报批稿)

法定代表人：周厚俊

技术负责人：伍朝胜

项目负责人：郝建国



二〇二五年十二月十二日

和县锦徽烟花爆竹批发有限公司  
 烟花爆竹经营（批发）许可安全现状评价报告  
 评价人员

人员类别	姓名	职业资格证书编号	注安执业资格证书编号	签字
项目负责人	郝建国	1600000000200542	34180192072	郝建国
项目组成员	冯溪阳	1600000000201256	34200240083	冯溪阳
	张晓玉	1100000000301187	/	张晓玉
	李敏	1600000000300008	/	李敏
	雷永生	1200000000300747	/	雷永生
	董健	201911046340000068	34210282131	董健
报告编制人	郝建国	1600000000200542	34180192072	郝建国
	董健	201911046340000068	34210282131	董健
报告审核人	赖荣国	0800000000102754	44090079441	赖荣国
技术负责人	伍朝胜	1800000000100182	34060015083	伍朝胜
过程控制负责人	刘云飞	1600000000200406	/	刘云飞

## 修改说明

根据 2025 年 12 月 2 日，马鞍山市应急管理局会同和县应急管理局组织专家对和县锦徽烟花爆竹批发有限公司烟花爆竹经营（批发）许可专家核查意见，结合隐患整改情况，本公司对安全现状评价报告进行了修改完善。隐患整改及报告修改情况如下。

### 隐患整改及报告修改情况说明

序号	专家意见	隐患整改及报告修改情况
一、《报告》部分		
1	核实公司人员数量及岗位设置，并作符合性评价	已核实公司人数为 19 人，另外驾驶员押运员共计 6 人为巢湖市国泰运输有限公司人员，该公司为加强安全管理，给驾驶员押运员购买了安全生产责任险，该公司安全管理人员 4 人，烟花爆竹储存作业人员 9 人，该企业已作出人员情况说明见附件 19；公司人员数量、岗位设置见表 2-6 及符合性评价详见报告 P6
2	补充变更依据，并对变更安全符合性进行评价	已补充变更依据及符合性见表 2-1
3	完善设备设施危险有害因素分析、烟花爆竹经营（批发）企业对标检查表检查的内容	已完善主要设备危险有害因素分析，见报告第 3.5 节；已完善烟花爆竹经营（批发）企业对标检查表见报告表 6-4
4	结合公司实际完善报告中附图、附件	已增加人员培训记录见报告中附件 18；已增加安全管理人员证件见报告中附件 4；已增加烟花爆竹储存作业人员证件见报告中附件 5；附图见报告中附图 1-4
二、现场部分		

1	库房内温湿度检测仪外壳未规范接地	库房内温湿度检测仪外壳已规范接地，见附件 20 第 1 项
2	消防水池未设置高低液位标识	消防水池已设置高液位标识见附件 20 第 2 项
3	库区设置安全警示标志张贴顺序不符合规范	库区设置的安全警示标志已重新张贴见附件 20 第 3 项

已整改

徐子明

2025.12.16

## 前 言

和县锦徽烟花爆竹批发有限公司长期从事烟花爆竹批发经营业务。2007年12月成立，注册地址位于安徽省马鞍山市和县西埠镇腰埠熊官塘，烟花爆竹仓库位于安徽省马鞍山市和县西埠镇腰埠熊官塘自然村上王组。烟花爆竹经营（批发）许可证》（编号：（皖）PF[2023]00115号）经营范围：爆竹类（C级）、喷花类（C级、D级）、旋转类（C级、D级）、升空类（C级）、吐珠类（C级）、玩具类（C级、D级）、组合烟花类（C级、D级），有效期至2026年1月1日。

为提升烟花爆竹经营储存安全条件，满足烟花爆竹经营许可相关要求，该公司委托本公司进行烟花爆竹经营许可安全现状评价。本公司安全评价专业技术人员进行了现场勘查，指出了存在的安全隐患问题，并对企业安全隐患整改情况进行了现场复查。根据《烟花爆竹经营许可实施办法》《烟花爆竹企业安全评价规范》以及有关标准规范和规定，结合现场核查专家意见及整改情况，编制完成烟花爆竹经营许可安全现状评价报告（报批稿）。

本报告共分八个部分：第一章概述，第二章企业基本情况，第三章主要危险有害因素辨识与分析，第四章安全评价单元及安全评价方法，第五章定性、定量评价，第六章安全对策和整改，第七章结论及建议，最后为附录及附图附件。

在安全评价过程中，得到马鞍山市应急管理局、和县应急管理局和该公司的大力支持，在此一并致谢。

评 价 组

2025年12月12日

# 目 录

第一章 概 述 .....	1
1.1 安全评价目的 .....	1
1.2 安全评价原则 .....	1
1.3 安全评价依据 .....	2
1.4 安全评价范围 .....	5
第二章 企业基本情况 .....	6
2.1 企业概况 .....	6
2.2 变化情况 .....	7
2.3 库区概况 .....	10
2.4 当地气象、水文、地质情况 .....	11
2.5 企业经营流程 .....	12
2.6 原材料预计用量 .....	12
2.7 主要经营设施设备 .....	13
2.8 安全、消防设施 .....	14
2.9 库区内、外部距离 .....	16
2.10 安全管理情况 .....	21
2.11 公用工程情况 .....	23
第三章 主要危险有害因素辨识与分析 .....	25
3.1 危险有害因素分析方法 .....	25
3.2 原料、成品、半成品危险有害因素分析 .....	26
3.3 烟花爆竹重大危险源辨识 .....	27

3.4 装卸、搬运过程危险有害因素分析 .....	30
3.5 主要设备危险有害因素分析 .....	30
3.6 储运过程危险有害因素分析 .....	31
3.7 环境危险有害因素分析 .....	33
3.8 人员因素危险性分析 .....	36
3.9 燃放试验和报废烟花爆竹销毁危险有害因素分析 .....	37
3.10 其他危险有害因素分析 .....	38
第四章 安全评价单元及安全评价方法 .....	40
4.1 安全评价单元 .....	40
4.2 安全评价方法 .....	40
第五章 定性、定量评价 .....	42
5.1 资料审核评价 .....	42
5.2 总体布局、条件和设施评价，经营能力评估 .....	44
5.3 工艺安全性评价 .....	46
5.4 安全防护设施、措施评价 .....	47
5.5 电器、机械、工具安全特性评价 .....	48
5.6 周边环境危险性评价 .....	49
5.7 事故后果模拟分析 .....	50
5.8 消防设施检查 .....	52
5.9 评价单元/库房现场检查情况 .....	54
5.10 综合评价结果 .....	61
第六章 安全对策和整改 .....	64

6.1 安全对策措施建议 .....	64
6.2 整改复查情况 .....	64
6.3 重大安全隐患情况检查 .....	65
6.4 烟花爆竹经营（批发）企业对标检查 .....	67
6.5 经营安全条件评价 .....	73
第七章 结论与建议.....	78
7.1 结 论 .....	78
7.2 建 议 .....	80
附 图.....	82
1、库区总平面布置现状图（设计图）	
2、库区外部距离现状图（设计图）	
3、库区总平面布置实测图	
4、库区外部距离实测图	
附 录.....	85
1、资料审核和现场复查表 .....	85
2、安全评价方法简介及评价过程 .....	102
3、主要原料理化性能和危险有害因素分析 .....	111
附件 主要资料、附件 .....	121
1、营业执照	
2、原烟花爆竹经营（批发）许可证	
3、安全生产标准化三级企业的公告	
4、主要负责人、安全管理人员汇总及安全合格证	

- 5、烟花爆竹储存作业人员汇总、烟花爆竹储存作业证
- 6、生产安全事故应急预案备案登记表、演练记录
- 7、安全生产责任制、安全操作规程、安全管理规章制度目录清单
- 8、关于调整公司安全生产工作领导小组、成立安全生产管理机构、任命专职安全员、调整职能部门及岗位人员的有关文件
- 9、组织机构图、安全管理网络图
- 10、雷电防护装置检测报告（部分）
- 11、危险物品运输单位营业执照、道路运输经营许可证、运输协议、车辆证件及相关人员资质汇总及证书
- 12、从业员工工伤保险缴纳凭证、情况说明、安全生产责任保险单
- 13、3号1.3级烟花库东侧防护网照片、2号1.3级烟花库东南侧防护网照片
- 14、情况说明、鱼棚猪圈买卖合同协议书、2号1.3级烟花库西南侧、西北侧老库房封闭闲置照片、2号1.3级烟花库西侧车棚停用闲置照片、1号1.3级爆竹库东北侧的鱼棚、猪圈停用照片
- 15、安全现状评价检查发现的问题隐患整改照片
- 16、设计单位资质证书
- 17、情况说明
- 18、培训记录
- 19、人员情况说明
- 20、和县锦徽烟花爆竹批发有限公司烟花爆竹经营（批发）许可专家核查意见、现场核查建议现场整改照片
- 21、安全现状评价委托书

# 第一章 概 述

## 1.1 安全评价目的

安全现状评价是应急管理部门安全监管和安全许可的重要环节，是贯彻落实“安全第一、预防为主、综合治理”方针的具体体现，其目的是实现系统安全。

为提升烟花爆竹储存经营安全条件，满足烟花爆竹批发经营许可相关要求，和县锦徽烟花爆竹批发有限公司委托本公司进行烟花爆竹经营（批发）许可安全现状评价。本公司接受委托后，成立了安全评价组，安全评价专业技术人员进行了现场勘验、调研，收集了有关资料，与企业有关人员进行了沟通、交流，并对现场检查发现的安全隐患问题及其整改情况进行了复查。

本安全现状评价根据国家、省有关规定和现行标准规范，分析、研究和县锦徽烟花爆竹批发有限公司烟花爆竹库区安全现状及有关资料，应用定性、定量评价方法，查找、分析该公司可能存在的危险有害因素的种类及危险有害程度，提出合理可行的安全整改措施与建议，提高本质安全程度，为该公司《烟花爆竹经营（批发）许可证》延期换证及安全管理提供参考依据。

## 1.2 安全评价原则

本评价遵循科学性、公正性、合法性、针对性的原则，以有关法律法规、标准、规范为依据，客观公正、全面深入地开展安全现状评价工作。

## 1.3 安全评价依据

### 1.3.1 主要法律法规、规章和规范性文件

1. 《安全生产法》（国家主席令第 88 号，2021 年修正，2021 年 9 月 1 日施行）
2. 《消防法》（国家主席令第 81 号，2021 年修订，2021 年 4 月 29 日施行）
3. 《职业病防治法》（国家主席令第 24 号，2018 年 12 月 29 日施行）
4. 《劳动法》（国家主席令第 24 号，2018 年修订）
5. 《环境保护法》（国家主席令第 9 号，2014 年修订）
6. 《突发事件应对法》（国家主席令第 25 号）
7. 《行政许可法》（国家主席令第 29 号，2019 年修订）
8. 《烟花爆竹安全管理条例》（国务院令第 455 号，第 666 号令修订）
9. 《危险化学品安全管理条例》（国务院令第 344 号，第 591 号第一次修订，第 645 号令第二次修订）
10. 《工伤保险条例》（国务院令第 586 号）
11. 《生产安全事故应急条例》（国务院令 708 号）
12. 《公路安全保护条例》（国务院令第 593 号）
13. 《产业结构调整指导目录（2024 年本）》（国家发展和改革委员会令第 7 号）
14. 《防雷减灾管理办法》（中国气象局令第 44 号）
15. 《烟花爆竹经营许可实施办法》（国家安全监管总局令第 65 号，2013 年 12 月 1 日施行）
16. 《烟花爆竹生产经营安全规定》（国家安全监管总局令第 93 号，2018 年

3月1日施行）

17.《建设项目安全设施“三同时”监督管理办法》（国家安全监管总局令第36号，总局令第77号修正，2015年5月1日施行）

18.《应急管理部关于修改〈生产安全事故应急预案管理办法〉的决定》（应急管理部令第2号，2019年9月1日起施行）

19.《建设工程消防设计审查验收管理暂行规定》（住房和城乡建设部令第51号，第58号令修订）

20.《国务院安委会办公室关于学好用好重大事故隐患判定标准的通知》（安委办〔2024〕2号）

21.《国务院安委会办公室关于烟花爆竹生产经营企业贯彻落实〈国务院关于进一步加强企业安全生产工作的通知〉的实施意见》（安委办〔2010〕30号）

22.《国家安全监管总局办公厅关于认真贯彻落实国家标准〈烟花爆竹 安全与质量〉的通知》（安监总厅管三〔2013〕66号）

23.《财政部 应急管理部关于印发〈企业安全生产费用提取和使用管理办法〉的通知》（财资〔2022〕136号）

24.《国家安全监管总局关于印发遏制危险化学品和烟花爆竹重特大事故工作意见的通知》（安监总管三〔2016〕62号）

25. 关于印发《化工和危险化学品生产经营单位重大生产安全事故隐患判定标准（试行）》和《烟花爆竹生产经营单位重大生产安全事故隐患判定标准（试行）》的通知（安监总管三〔2017〕121号）

27.《安徽省安全生产条例》（安徽省人大常委会公告（十四届）第二十四号）

28.关于《烟花爆竹安全生产风险监测预警系统仓库安全管理部分建设技术指

南》的函（应急管理部危化监管二司，2025年4月）

## 29. 其他有关法律法规、规章和规定

### 1.3.2 主要技术标准、规范和规程

1. 《烟花爆竹工程设计安全标准》（GB 50161-2022）
2. 《烟花爆竹作业安全技术规程》（GB 11652-2012）
3. 《烟花爆竹 安全与质量》（GB 10631-2025）
4. 《烟花爆竹 组合烟花》（GB 19593-2015）
5. 《烟花爆竹抽样检查规则》（GB/T 10632-2014）
6. 《烟花爆竹安全生产标志》（AQ 4114-2011）
7. 《烟花爆竹流向登记通用规范》（AQ 4102-2008）
8. 《烟花爆竹重大危险源辨识》（AQ 4131-2023）
9. 《建筑物防雷设计规范》（GB 50057-2010）
10. 《火灾自动报警系统设计规范》（GB 50116-2013）
11. 《工业电视系统工程设计标准》（GB/T 50115-2019）
12. 《用电安全导则》（GB/T 13869-2017）
13. 《低压配电设计规范》（GB 50054-2011）
14. 《烟花爆竹防止静电危害技术规范》（AQ 4115-2025）
15. 《危险场所电气防爆安全规范》（AQ 3009-2007）
16. 《建筑采光设计标准》（GB 50033-2013）
17. 《建筑照明设计标准》（GB/T 50034-2024）
18. 《建筑抗震设计标准》（GB/T 50011-2010）（2024年版）
19. 《安全色和安全标志》（GB 2894-2025）

20. 《消防安全标志 第 1 部分：标志》（GB 13495.1-2015）
21. 《消防给水及消火栓系统技术规范》（GB 50974-2014）
22. 《消防设施通用规范》（GB 55036-2022）
23. 《烟花爆竹企业安全监控系统通用技术条件》（AQ 4101-2008）
24. 《生产经营单位生产安全事故应急预案编制导则》（GB/T 29639-2020）
25. 《安全评价通则》（AQ 8001-2007）
26. 《烟花爆竹企业安全评价规范》（AQ 4113-2008）
27. 其他有关标准规范和规定

### 1.3.3 其他依据

1. 《建筑设计防火规范》（GB 50016-2014）（2018 年版）
2. 《建筑防火通用规范》（GB 55037-2022）
3. 《建筑灭火器配置设计规范》（GB 50140-2005）
4. 《烟花爆竹安全生产风险监测预警系统升级建设-烟花爆竹批发企业任务清单》
5. 该公司提供的有关资料及安全评价委托书

## 1.4 安全评价范围

本安全现状评价是为提升该公司烟花爆竹仓储经营安全条件、强化安全管理、满足《烟花爆竹经营（批发）许可证》延期换证相关要求进行的。

本安全评价范围包括烟花爆竹仓库库址、总体布局、库房、周边环境、公辅工程和安全管理等，不包括库区外运输安全等。

## 第二章 企业基本情况

### 2.1 企业概况

和县锦徽烟花爆竹批发有限公司长期从事烟花爆竹批发经营业务。2007年12月成立，注册地址位于安徽省马鞍山市和县西埠镇腰埠熊官塘，烟花爆竹仓库位于安徽省马鞍山市和县西埠镇腰埠熊官塘自然村上王组。《烟花爆竹经营（批发）许可证》（编号：（皖）PF[2023]00115号）经营范围：爆竹类（C级）、喷花类（C级、D级）、旋转类（C级、D级）、升空类（C级）、吐珠类（C级）、玩具类（C级、D级）、组合烟花类（C级、D级），有效期至2026年1月1日。该公司通过三级企业安全生产标准化（在有效期内）。

该公司现有从业人员19人，其中安全管理人员4人，烟花爆竹储存作业人员9人，另外押运员驾驶员6人为巢湖市国泰运输有限公司，企业已作出人员情况说明，详见附件19，人员设置符合要求。该公司建立了各项安全生产责任制、安全管理规章制度和安全操作规程，成立了应急指挥部，制定了生产安全事故应急预案，2025年7月21日，生产安全事故应急预案在和县应急管理局备案。

该公司主要负责人和安全管理人员均已通过安全培训，取得安全合格证；烟花爆竹储存作业人员通过培训考核，取得烟花爆竹储存作业证；驾驶员、押运员通过专门培训考核，取得相应资格证书。该公司与有危险货物运输道路运输经营许可证的单位巢湖市国泰运输有限公司（编号：皖交运管许可合字341400415011号；车牌号：皖ATM176、皖ATM172及皖A15X57）签订了运输协议，配备有3辆专用危险品运输车，具备配送能力。

该公司经营的烟花爆竹产品范围为：爆竹类（C级）、喷花类（C级、D级）、

旋转类（C级、D级）、升空类（C级）、吐珠类（C级）、玩具类（C级、D级）、组合烟花类（C级、D级）。

## 2.2 变化情况

上轮《烟花爆竹经营（批发）许可证》换证以来，该公司变化情况见下表，其他设施未变化。

表 2-1 上轮换证以来变化情况

序号	上轮换证时情况	上轮换证以来情况（现状）	变化情况	备注	变更依据及符合性
1	活动室、值班室 1、值班室 2、培训室、值班监控室、值班室 3、值班室 4 为一栋建筑，从南到北依次排布	（监控室、值班室 7）、值班室 1、值班室 2、值班室 8、值班室 9、值班室 3、值班室 4 为一栋建筑，从南到北依次排布，其中监控室、值班室 7 并列分布，值班室 7（建筑面积 16.31m <sup>2</sup> ,3.93m×4.15m）位于西侧，监控室（建筑面积 17.93m <sup>2</sup> ,4.32m×4.15m）位于东侧；原活动室（建筑面积 27m <sup>2</sup> ）改为值班室 7（建筑面积 16.31m <sup>2</sup> ，3.93m×4.15m）和监控室（建筑面积 17.93m <sup>2</sup> ，4.32m×4.15m），原培训室改为值班室 8，原值班监控室改为值班室 9	有变化	已由设计单位出具图纸	变更为值班室、监控室内距离符合《烟花爆竹工程设计安全标准》（GB50161-2022）第 5.3.6 条的要求
2	实体围墙上没有加装电子围栏	实体围墙加装电子围栏，电子围栏数据接入安徽省应急厅烟花爆竹安全生产风险监测预警系统平台	有变化	已由设计单位出具图纸	变更符合《安徽省烟花爆竹安全生产风险预警系统建设方案》的要求
3	库区不设室外消火栓	库区新增 4 个室外消火栓	有变化	已由设计单位出具图纸	变更符合《烟花爆竹工程设计安全标准》（GB 50161-2022）第 9.0.1 条的要求
4	2 号 1.3 级烟花库北侧围墙高度不足 2 米增加防护网	2 号 1.3 级烟花库北侧围墙实体围墙高度增加至 2.2 米	有变化	已由设计单位出具图纸	变更符合《烟花爆竹工程设计安全标准》（GB 50161-2022）第 5.1.4 条的要求
5	3 号 1.3 级烟花库东	3 号 1.3 级烟花库东侧紧邻水库处设置围	有变	已由设	变更符合《烟花爆竹

	侧紧邻水库，地段特殊，围墙设置困难，在距库房 5 米位置设置防护网	墙，围墙外距库房 5 米位置设置防护网	化	计单位 出具图 纸	工程设计安全标准》 （GB 50161-2022） 第 5.1.4 条的要求	
6	2 号 1.3 级烟花库东南侧紧邻水渠，地段特殊，围墙设置困难，在距库房 5 米位置设置防护网	2 号 1.3 级烟花库东南侧紧邻水渠设置围墙，围墙外在距库房 5 米位置设置防护网	有变化	已由设计单位 出具图 纸	变更符合《烟花爆竹 工程设计安全标准》 （GB 50161-2022） 第 5.1.4 条的要求	
7	火灾自动报警系统 1 套，32 只烟感探头	火灾自动报警系统 2 套，新增 1 套数据接入安徽省应急厅烟花爆竹安全生产风险监测预警系统平台：烟感探头 66 只，1 号 1.3 级爆竹库 26 只，2 号 1.3 级烟花库 18 只，3 号 1.3 级烟花库 22 只，其中 1 号 1.3 级爆竹库 10 只，2 号 1.3 级烟花库 10 只，3 号 1.3 级烟花库 10 只烟感探头数据接入安徽省应急厅烟花爆竹安全生产风险监测预警系统平台	有变化	已由设计单位 出具图 纸	变更符合《安徽省烟 花爆竹安全生产风 险预警系统建设方 案》的要求	
8	视频监控系统 1 套， 20 只视频探头	视频监控系统 2 套，新增 1 套接入安徽省应急厅烟花爆竹安全生产风险监测预警系统平台，视频探头 47 只，新增 27 只	其中 18 只视频探头数据接入安徽省应急厅烟花爆竹安全生产风险监测预警系统平台，1 只为该公司自行增加	有变化	已由设计单位 出具图 纸	变更符合《安徽省烟 花爆竹安全生产风 险预警系统建设方 案》的要求
		库房内新增 7 只防爆球形摄像机，监控室内新增 1 只红外半球摄像机，为烟花爆竹安全生产风险监测预警系统升级建设增加	有变化	烟花爆 竹安全 生产风 险监测 预警系 统升级 建设	变更符合《烟花爆竹 安全生产风险监测 预警系统仓库安全 管理部分建设技术 指南》的要求	
9	无声光报警型导静电扶手 13 个	导静电扶手 18 个，无声光报警型导静电扶手 4 个，声光报警型导静电扶手 14 个（新增 5 个声光报警型导静电扶手，9 个无声光报警型导静电扶手更换为声光报警型导静电扶手）	有变化	已由设计单位 出具图 纸	变更符合《烟花爆竹 工程设计安全标准》 （GB 50161-2022） 第 12.8.7 条的要求	
10	灭火器 30 具	灭火器 38 具，新增 8 具	有变化	已由设计单位 出具图 纸	变更符合《建筑灭火 器配置设计规范》 （GB 50140-2005） 的要求	

11	2号1.3级烟花库东北角设有避雷针	2号1.3级烟花库东北角避雷针重新更换安装	有变化	已由设计单位出具图纸	变更符合《烟花爆竹工程设计安全标准》（GB 50161-2022）第12.7.1条的要求
12	1号1.3级爆竹库库房未增加支撑钢结构，1号1.3级爆竹库墙体存在裂缝	1号1.3级爆竹库库房增加支撑钢结构，1号1.3级爆竹库墙体裂缝修复	有变化	已由设计单位出具图纸	库房墙体存在裂缝，库房无支撑钢结构，库房有坍塌的风险。
13	库房内未设置防爆型应急标志灯	根据《烟花爆竹经营（批发）企业对标检查表》第26项，该公司在1号1.3级爆竹库设置6个防爆型应急标志灯，2号1.3级烟花库设置4个防爆型应急标志灯，3号1.3级烟花库设置6个防爆型应急标志灯，共设置16个防爆型应急标志灯。	有变化	已由设计单位出具图纸	变更符合《烟花爆竹工程设计安全标准》（GB 50161-2022）第12.4.3条的要求
14	1号爆竹库（1-1号爆竹库定员3人，1-2号爆竹库定员2人，1-3号爆竹库定员3人） 2号烟花库（2-1号烟花库定员4人，2-2号烟花库定员4人） 3号烟花库（3-1号烟花库定员4人，3-2号烟花库定员4人）	1号爆竹库（含1-1号爆竹库、1-2号爆竹库、1-3号爆竹库）整栋仓库定员为8人 2号烟花库（含2-1号烟花库、2-2号烟花库）整栋仓库定员为8人 3号烟花库（含3-1号烟花库、3-2号烟花库）整栋仓库定员为8人	有变化	已由设计单位出具图纸	变更符合《烟花爆竹作业安全技术规程》（GB 11652-2012）第9.1.2条的要求
15	仓库内未设置防爆温湿度传感器	仓库内设置7套防爆温湿度传感器	有变化	烟花爆竹安全生产风险监测预警系统升级建设	变更符合《烟花爆竹安全生产风险监测预警系统仓库安全管理部分建设技术指南》
16	库区未设置室外防水智能IP音箱	库区设置2台室外防水智能IP音箱	有变化	烟花爆竹安全生产风险监测预警系统升级建设	变更符合《烟花爆竹安全生产风险监测预警系统仓库安全管理部分建设技术指南》
17	库区未设置烟花爆	库区设置1套烟花爆竹仓储风险监测专	有变	烟花爆	变更符合《烟花爆竹

	竹仓储风险监测专用视频分析一体机	用视频分析一体机	化	竹安全生产风险监测预警系统升级建设	安全生产风险监测预警系统仓库安全管理部分建设技术指南》
18	库区大门未设置出入口抓拍机	库区大门设置 2 套出入口抓拍机	有变化	烟花爆竹安全生产风险监测预警系统升级建设	变更符合《烟花爆竹安全生产风险监测预警系统仓库安全管理部分建设技术指南》

注：烟花爆竹安全生产风险监测预警系统升级建设相关设备已安装，因目前还未验收，相关设备设施数据目前未接入安徽省应急厅烟花爆竹安全生产风险监测预警系统平台。

该公司根据实际变化情况，落实变更管理有关规定，委托具有化工石化医药行业乙级资质的贵州鑫乾顺勘察设计院有限公司出具现状图纸。设计变更内容见表 2-1，有关设计图及设计单位资质证书见附图附件。

该公司根据《烟花爆竹安全生产风险监测预警系统仓库安全管理部分建设技术指南》（应急管理部危化监管二司，2025 年 4 月）及《烟花爆竹安全生产风险监测预警系统升级建设-烟花爆竹批发企业任务清单》的要求，进行烟花爆竹安全生产风险监测预警系统升级建设，新增设备设施情况详见表 2-1。

## 2.3 库区概况

该公司烟花爆竹库区占地面积 11819m<sup>2</sup>，分为储存区、值班监控区。值班监控区有值班室、监控室和食堂等。烟花爆竹储存区现有 3 栋 1.3 级烟花爆竹仓库，烟花爆竹仓库概况如下：

1 栋 1 号 1.3 级爆竹库（建筑面积 924m<sup>2</sup>，总限药量 10000kg），中间用防火

墙分隔为 3 个仓库为：1-1 号 1.3 级爆竹库（建筑面积 374m<sup>2</sup>、限药量 4000kg）、1-2 号 1.3 级爆竹库（面积 210m<sup>2</sup>、限药量 2000kg）、1-3 号 1.3 级爆竹库（面积 340m<sup>2</sup>、限药量 4000kg）；

1 栋 2 号 1.3 级烟花库（建筑面积 768m<sup>2</sup>，总限药量 10000kg），中间用防火墙分隔成 2 个仓库为：2-1 号 1.3 级烟花库（面积 378m<sup>2</sup>、限药量 5000kg），2-2 号 1.3 级烟花库（面积 390m<sup>2</sup>、限药量 5000kg）；

1 栋 3 号 1.3 级烟花库（建筑面积 868m<sup>2</sup>，总限药量 10000kg），中间用防火墙分隔成 2 个仓库为：3-1 号 1.3 级烟花库（面积 448m<sup>2</sup>、限药量 5000kg）、3-2 号 1.3 级烟花库（面积 420m<sup>2</sup>、限药量 5000kg）；

烟花爆竹库区内 2 号库房西南侧、西北侧原老库房已封闭闲置（情况说明及老库房封闭闲置照片见附件 14）。2 号库房西侧的车棚已停用（情况说明及车棚停用照片见附件 14）。1 号库房东北侧的鱼棚、猪圈与 1 号库的安全距离不足，企业已与鱼棚、猪圈所属人签订了买卖合同协议书，将鱼棚、猪圈购买下来停用闲置（情况说明、协议书、鱼棚、猪圈停用闲置照片见附件 14）。

上轮换证以来，库区建筑（构）物发生变化，具体变化情况详见表 2-1。

## 2.4 当地气象、水文、地质情况

### 2.4.1 气象、水文情况

和县多年平均气温为 16℃。全年极端最高气温为 40.2℃，极端最低气温为 -11.8℃。其中，春季平均气温 10~22℃。夏季平均气温高于 22℃。秋季平均气温 20~10℃。冬季平均气温低于 10℃。夏季最热月为 7、8 月，平均气温为 28.4~28.7℃。冬季最冷月为 1 月，平均气温为 2.4~2.7℃。

当地多年平均相对湿度为 70%，最大为 81%，最小为 64%。夏季最热月平均湿度为 75%，冬季最冷月平均湿度为 68%。

当地多年平均在 1015~1160 毫米之间。在年内分配上，7 月最多，12 月最少，主要集中在 4~10 月。

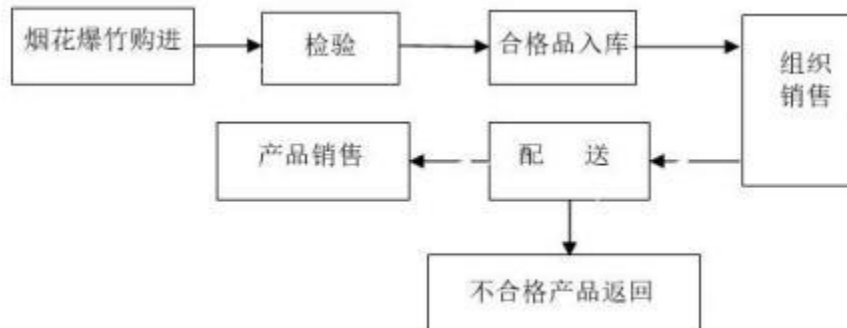
和县属季风气候区，风向有较明显的季节性变化，春夏季以东南风为主，秋冬季以东北风为主。

## 2.4.2 地质情况

该公司烟花爆竹库区地质情况较好，满足烟花爆竹仓库要求。

## 2.5 企业经营流程

该公司烟花爆竹经营流程见图 2-1



上轮换发《烟花爆竹经营（批发）许可证》以来，该公司烟花爆竹经营流程未发生变化。

## 2.6 原材料预计用量

该公司为烟花爆竹制品批发经营公司，不是生产企业，本评价不考虑原材料用量。

## 2.7 主要经营设施设备

该公司主要经营设施设备有烟花爆竹仓库、消防泵房、值班室、监控室、危险货物运输车辆等，不涉及特种设备。主要经营设施情况见表 2-2。

表 2-2 主要经营设施

序号	设施名称		建筑面积 (m <sup>2</sup> )	危险等级	限药量 (kg)	总限药量 (kg)	定员 (人)	备注
1	1 号爆竹库	1-1 号爆竹库	374	1.3	4000	10000	8	1 栋，用防火墙分隔为 1-1 号爆竹库、1-2 号爆竹库、1-3 号爆竹库，1-1 号爆竹库位于整栋库房北侧，1-2 号爆竹库位于整栋库房中部，1-3 号爆竹库位于整栋库房南侧。
		1-2 号爆竹库	210		2000			
		1-3 号爆竹库	340		4000			
2	2 号烟花库	2-1 号烟花库	378	1.3	5000	10000	8	1 栋，用防火墙分隔为 2-1 号烟花库、2-2 号烟花库，2-1 号烟花库位于整栋库房北侧，2-2 号烟花库位于整栋库房南侧
		2-2 号烟花库	390		5000			
3	3 号烟花库	3-1 号烟花库	448	1.3	5000	10000	8	1 栋，用防火墙分隔为 3-1 号烟花库、3-2 号烟花库，3-1 号烟花库位于整栋库房北侧，3-2 号烟花库位于整栋库房南侧。
		3-2 号烟花库	420		5000			
4	监控室		17.93	非危险	无药		/	1 栋，从南到北依次为（监控室、值班室 7）、值班室 1、值班室 2、值班室 8、值班室 9、值班室 3、值班室 4。 原活动室改为值班室 7（建筑面积 16.31m <sup>2</sup> ，3.93m×4.15m）和监控室（建筑面积 17.93m <sup>2</sup> ，4.32m×4.15m） 监控室位于东侧，值班室 7 位于西侧 原培训室改为值班室 8 原值班监控室改为值班室 9
5	值班室 7		16.31	非危险	无药		/	
6	值班室 1		30	非危险	无药		/	
7	值班室 2		26	非危险	无药		/	
8	值班室 8		28	非危险	无药		/	
9	值班室 9		28	非危险	无药		/	
10	值班室 3		31	非危险	无药		/	
11	值班室 4		31	非危险	无药		/	
12	食堂		45	非危险	无药		/	

13	值班室 5	24	非危险	无药	/	
14	值班室 6	24	非危险	无药	/	
15	岗 哨	20	非危险	无药	/	无人值守
16	消防水池	/	非危险	无药	/	蓄水量 250m <sup>3</sup>
17	辅助消防泵房	10	非危险	无药	/	
18	消防泵房	5	非危险	无药	/	
19	危险品运输车辆	/	/	/	/	该公司与有危险货物运输道路运输经营许可证的单位巢湖市国泰运输有限公司（编号：皖交运管许可合字 341400415011 号；车牌号：皖 ATM176、皖 ATM172 及皖 A15X57）签订了运输协议，配备有 3 辆专用危险品运输车，具备配送能力。

上轮换证以来，库区建筑（构）物发生变化，具体情况详见表 2-1。

## 2.8 安全、消防设施

该公司烟花爆竹仓库设有防雷设施，库房门前设置有导静电扶手，库房内安装有烟感探头等。库区配备有手抬机动泵、灭火器、消防水池等消防器材及设施。仓库主要安全、消防设施见表 2-3。

表 2-3 主要安全、消防设施

名 称	数 量	所在场所、位置	备 注
导静电扶手	18 个	各库房出入口旁	无声光报警型导静电扶手 4 个，声光报警型导静电扶手 14 个；新增 5 个声光报警型导静电扶手，9 个无声光报警型导静电扶手更换为声光报警型导静电扶手
手抬消防泵	2 台	消防泵房	

干粉灭火器	38 具	各仓库、监控室、值班室、消防泵房	MF/ABC5，新增 8 具灭火器
室外消火栓	4 个	库区	新增 4 个室外消火栓
火灾自动报警系统	66 个烟感探头	库房内	30 个无线烟感探头，36 个有线烟感探头，新增 34 个烟感探头，其中30 个烟感探头接入安徽省应急厅烟花爆竹安全生产风险监测预警系统平台
视频监控系統	47 个视频探头	库区	新增27 个视频探头，其中18 个视频探头接入安徽省应急厅烟花爆竹安全生产风险监测预警系统平台，8 个视频探头烟花爆竹安全生产风险监测预警系统升级建设增加，因目前还未验收，数据目前未接入省厅物联网信息化平台，另外 1 个为企业自行增加
消防水池	1 座	库区	蓄水量约 250m <sup>3</sup>
消防水带	8 盘	消防泵房和辅助消防泵房	
消防水枪	2 只	消防泵房和辅助消防泵房	
消防桶	8 个	库区	
避雷针	4 根	库区	2 号 1.3 级烟花库东北角避雷针重新更换安装
避雷线	1 根	库区	
UPS 电源	1 个	监控室	
防入侵报警	14 个	库区	
防入侵红外报警器	1 套	库区	
防爆型应急标志灯	16 个	库房	1 号 1.3 级爆竹库设置 6 个防爆型应急标志灯，2 号 1.3 级烟花库设置 4 个防爆型应急标志灯，3 号 1.3 级烟花库设置 6 个防爆型应急标志灯
电子围栏	1 套	沿库区围墙	库区围墙新增 1 套电子围栏上传安徽省应急厅烟花爆竹安全生产风险监测预警系统平台
防爆温湿度传感器	7 套	库 房	烟花爆竹安全生产风险监测预警系统升级建设增加
室外防水智能 IP 音箱	2 台	库 区	

烟花爆竹仓储风险监测专用 视频分析一体机	1套	库区	
出入口抓拍机	2套	库区大门	

注：烟花爆竹安全生产风险监测预警系统升级建设相关设备已安装，因目前还未验收，相关设备设施数据未接入省厅物联网信息化平台。

上轮换发《烟花爆竹经营（批发）许可证》后，库区内安全、消防设施发生变化，变化情况详见表 2-1。

## 2.9 库区内、外部距离

### 2.9.1 总平面布局

(1) 1号 1.3级爆竹库位于库区东侧，用防火墙分隔为 1-1号 1.3级爆竹库、1-2号 1.3级爆竹库、1-3号 1.3级爆竹库，1-1号 1.3级爆竹库位于整栋库房北侧，1-2号 1.3级爆竹库位于整栋库房中部，1-3号 1.3级爆竹库位于整栋库房南侧；

2号 1.3级烟花库位于 1号 1.3级爆竹库西侧，用防火墙分隔为 2-1号 1.3级烟花库，2-2号 1.3级烟花库，2-1号 1.3级烟花库位于整栋库房北侧，2-2号 1.3级烟花库位于整栋库房南侧；

3号 1.3级烟花库位于库区东南部，用防火墙分隔为 3-1号 1.3级烟花库、3-2号 1.3级烟花库，3-1号 1.3级烟花库位于整栋库房北侧，3-2号 1.3级烟花库位于整栋库房南侧。

(2) 监控室、值班室、食堂等位于库区围墙外西北侧。

(3) 岗哨（无人值守）位于库区大门入口左侧。

（4）消防泵房、消防水池位于库区 1 号 1.3 级爆竹库与 2 号 1.3 级烟花库之间，辅助消防泵房位于 3 号 1.3 级烟花库西北侧。

（5）封闭闲置的原老库房位于库区 2 号 1.3 级烟花库的西北侧、西南侧，停用闲置照片见附件 14。

（6）停用闲置的车棚位于库区 2 号 1.3 级烟花库的西侧，停用闲置照片见附件 14。

（7）库区有 1 个门，2 个安全疏散出口，一旦发生火灾、爆炸事故，有利于安全疏散。

上轮换证以来，库区总平面布局发生变化，具体变化情况详见表 2-1。

库区平面布局较合理，库区总平面布置实测图、库区外部距离实测图见附图。

## 2.9.2 库区内、外部距离

上轮换证以来，库区总平面布局发生变化，具体变化情况详见表 2-1。

依据《烟花爆竹工程设计安全标准》（GB50161-2022）和《公路安全保护条例》（国务院令 593 号）等相关要求，对库区主要建构筑物内、外部距离进行检查，检查结果见表 2-4。

表 2-4 库区主要建构筑物内、外部距离检查表

序号	检查内容	依据	标准间距 (m)	实测间距 (m)	检查结果
<b>、内部距离</b>					
1.	1 号 1.3 级爆竹库（定量 10000kg）~2 号 1.3 级烟花库（定量 10000kg）	A 第 5.3.4 条	30	30	符合
2.	1 号 1.3 级爆竹库（定量 10000kg）~3 号 1.3 级烟花库（定量 10000kg）	A 第 5.3.4 条	30	44	符合
3.	1 号 1.3 级爆竹库（定量 10000kg）~西侧值班室、监控室	A 第 5.3.6 条	40	81	符合
4.	1 号 1.3 级爆竹库（定量 10000kg）~东侧围墙	A 第 5.1.4 条	≥5	5	符合
5.	1 号 1.3 级爆竹库（定量 10000kg）~北侧围墙	A 第 5.1.4 条	≥5	5	符合
6.	1 号 1.3 级爆竹库（定量 10000kg）~南侧围墙	A 第 5.1.4 条	≥5	5	符合

7.	1号1.3级爆竹库（定量10000kg）~西南侧220V架空电线（与该企业有关）	A第12.6.5条	9（1.5倍杆高、杆高6米）	31	符合
8.	2号1.3级烟花库（定量10000kg）~3号1.3级烟花库（定量10000kg）	A第5.3.4条	30	55	符合
9.	2号1.3级烟花库（定量10000kg）~西侧值班室、监控室	A第5.3.6条	40	42	符合
10.	2号1.3级烟花库（定量10000kg）~西侧岗哨（无人值守）	A第5.3.8条条文说明	《烟花爆竹工程设计安全标准》（GB50161-2022）不做规定（注3）	37	符合
11.	2号1.3级烟花库（定量10000kg）~北侧围墙	A第5.1.4条	$\geq 5$	11	符合
12.	2号1.3级烟花库（定量10000kg）~东南侧220V架空电线（与该企业有关）	A第12.6.5条	9（1.5倍杆高、杆高6米）	16	符合
13.	3号1.3级烟花库（定量10000kg）~值班室、监控室	A第5.3.6条	40	116	符合
14.	3号1.3级烟花库（定量10000kg）~北侧围墙	A第5.1.4条	$\geq 5$	5	符合
15.	3号1.3级烟花库（定量10000kg）~西南侧围墙	A第5.1.4条	$\geq 5$	5	符合
16.	3号1.3级烟花库（定量10000kg）~西北侧220V架空电线（与该企业有关）	A第12.6.5条	9（1.5倍杆高、杆高6米）	44	符合

## 二、外部距离

1.	1号1.3级爆竹库（定量10000kg）~东侧零散住户	A第4.3.3条	78	250	符合
2.	1号1.3级爆竹库（定量10000kg）~东侧村庄	A第4.3.3条	110	740	符合
3.	1号1.3级爆竹库（定量10000kg）~东侧观景亭	A第4.3.3条	110	157	符合
4.	1号1.3级爆竹库（定量10000kg）~西南侧零散住户	A第4.3.3条	78	135	符合
5.	1号1.3级爆竹库（定量10000kg）~东北侧村庄	A第4.3.3条	110	120	符合
6.	1号1.3级爆竹库（定量10000kg）~北侧居民点	A第4.3.3条	110	260	符合
7.	1号1.3级爆竹库（定量10000kg）~北侧346国道	B第十八条	100	290	符合
8.	2号1.3级烟花库（定量10000kg）~西南侧零散住户	A第4.3.3条	78	130	符合
9.	2号1.3级烟花库（定量10000kg）~西侧架空	A第12.6.3	35	57	符合

	通信线	条			
10.	2号1.3级烟花库（定量10000kg）~西侧架空220V电力线	A第12.6.3条	35	57	符合
11.	2号1.3级烟花库（定量10000kg）~北侧居民点	A第4.3.3条	110	275	符合
12.	2号1.3级烟花库（定量10000kg）~北侧346国道	B第十八条	100	298	符合
13.	3号1.3级烟花爆竹库（定量10000kg）~西南侧零散住户	A第4.3.3条	78	100	符合
14.	3号1.3级烟花库（定量10000kg）~东北侧观景亭	A第4.3.3条	110	177	符合
15.	3号1.3级烟花库（定量10000kg）~东侧村庄	A第4.3.3条	110	610	符合
16.	3号1.3级烟花库（定量10000kg）~南侧安享堂（存放骨灰）	A第4.3.3条（注7）	78	160	符合
17.	3号1.3级烟花库（定量10000kg）~南侧灌溉站	A第4.3.3条（注7）	78	110	符合
18.	3号1.3级烟花库（定量10000kg）~南侧10kV架空电力线	A第12.6.3条	35	124	符合
19.	3号1.3级烟花库（定量10000kg）~东南侧10kV架空电力线	A第12.6.3条	35	134	符合

注：1、A--《烟花爆竹工程设计安全标准》（GB50161-2022）；

B--《公路安全保护条例》（国务院令第593号）；

2、3号1.3级烟花库东侧紧邻水库处设置围墙，围墙外在距库房5米位置设置防护网（见附件13）；2号1.3级烟花库东南侧紧邻水渠处设置围墙，围墙外距库房5米位置设置防护网（见附件13）；

3、《烟花爆竹工程设计安全标准》（GB50161-2022）第5.3.8条条文说明，对无人值守的岗哨位，本标准不做规定，根据具体情况设置即可；

4、库区围墙外东北侧鱼棚距1号1.3级爆竹库9米、猪圈距1号1.3级爆竹库8米，不符合《烟花爆竹工程设计安全标准》（GB50161-2022）第4.3.3条规定；该公司已与鱼棚、猪圈所有人签订买卖合同协议书，将鱼棚、猪圈购买下来停用闲置，（情况说明、协议书、停用闲置照片见附件14），库区外部距离视为符合要求；

5、2号1.3级烟花库距西北侧、西南侧原老库房不符合《烟花爆竹工程设计安全标准》（GB50161-2022）第5.3.4条规定（规范要求为30米），该公司已将原老库房封闭闲置。（情况说明、停用闲置照片见附件14）；

6、2号1.3级烟花库距西侧车棚不符合《烟花爆竹工程设计安全标准》（GB50161-2022）第5.2.8条规定（规范要求为35米），该企业车棚已悬挂停用牌，停用闲置。（情况说明、停用闲置照片见附件14）；

7、3号1.3级烟花库南侧安享堂（存放骨灰）、南侧灌溉站参照《烟花爆竹工程设计安全标准》（GB50161-2022）第4.3.3条；

8、烟花爆竹库区东侧为熊官塘水库、观景亭、零散住户和村庄，西侧为乡村道路、220V架空电力线、架空通信线，乡村道路旁为农田，南侧为农田、10kV架空电线、灌溉站、安享堂（存放骨灰）、废弃房屋和零散住户，北侧为水塘、居民点和346国道，东北侧为村庄、猪圈（停用闲置）、鱼棚（停用闲置）。

检查结果，库区内、外部距离符合要求。

库区建筑物名称、建筑面积、危险等级、限药量、定员等安全要素见表 2-5。

表 2-5 库区安全要素表

序号	建筑物名称		建筑面积 (m <sup>2</sup> )	危险等级	限药量 (kg)	总药物 限量 (kg)	定员 (人)	备注
1	1 号爆竹库	1-1 号爆竹库	374	1.3	4000	10000	8	1 栋，用防火墙分隔为 1-1 号爆竹库、1-2 号爆竹库、1-3 号爆竹库，1-1 号爆竹库位于整栋库房北侧，1-2 号爆竹库位于整栋库房中部，1-3 号爆竹库位于整栋库房南侧。
		1-2 号爆竹库	210		2000			
		1-3 号爆竹库	340		4000			
2	2 号烟花库	2-1 号 1.3 级烟花库	378	1.3	5000	10000	8	1 栋，用防火墙分隔为 2-1 号烟花库、2-2 号烟花库，2-1 号烟花库位于整栋库房北侧，2-2 号烟花库位于整栋库房南侧
		2-2 号 1.3 级烟花库	390		5000			
3	3 号烟花库	3-1 号烟花库	448	1.3	5000	10000	8	1 栋，用防火墙分隔为 3-1 号烟花库、3-2 号烟花库，3-1 号烟花库位于整栋库房北侧，3-2 号烟花库位于整栋库房南侧。
		3-2 号烟花库	420		5000			
4	监控室		17.93	非危险	无药		/	1 栋，从南到北依次为（监控室、值班室 7）、值班室 1、值班室 2、值班室 8、值班室 9、值班室 3、值班室 4。 原活动室改为值班室 7（建筑面积 16.31m <sup>2</sup> ，3.93m×4.15m）和监控室（建筑面积 17.93m <sup>2</sup> ，4.32m×4.15m） 监控室位于东侧，值班室位于西侧 原培训室改为值班室 8 原值班监控室改为值班室 9
5	值班室 7		16.31	非危险	无药		/	
6	值班室 1		30	非危险	无药		/	
7	值班室 2		26	非危险	无药		/	
8	值班室 8		28	非危险	无药		/	
9	值班室 9		28	非危险	无药		/	
10	值班室 3		31	非危险	无药		/	
11	值班室 4		31	非危险	无药		/	
12	食堂		45	非危险	无药		/	1 栋，从东到西依次为食堂、值班室 5、值班室 6

13	值班室 5	24	非危险	无药	/	
14	值班室 6	24	非危险	无药	/	
15	岗 哨	20	非危险	无药	/	无人值守
16	消防水池	/	非危险	无药	/	蓄水量 250m <sup>3</sup>
17	辅助消防泵房	10	非危险	无药	/	
18	消防泵房	5	非危险	无药	/	

注：根据《烟花爆竹安全生产标志》（AQ 4114-2011），“非危险”是指建筑物“无药”，危险等级为“非危险”。

上轮换发《烟花爆竹经营（批发）许可证》以来，库区安全要素发生变化，具体变化情况详见表 2-1。

## 2.10 安全管理情况

该公司建立了安全生产责任制、安全管理规章制度和安全操作规程，成立了应急救援组织，制定了生产安全事故应急预案，2025 年 7 月 21 日，生产安全事故应急预案在和县应急管理局备案。

该公司主要负责人和安全管理通过安全培训，取得安全合格证。烟花爆竹储存作业人员通过培训考核，取得烟花爆竹储存作业证，驾驶员、押运员通过专门培训考核，取得相应资格证书。有关人员取证情况见表 2-6。该公司从业人员进行了安全培训教育。

表 2-6 有关人员取证情况

序号	姓名	资格类型	证书编号	发证机关	复审日期	有效期	备注
1	刘桂胜	主要负责人		马鞍山市应急管理局	/	2025-04-03 至 2028-04-02	总经理

2	许宗潮	安全管理人员		马鞍山市应急管理局	/	2025-04-03 至 2028-04-02	副总经理 兼安全部部长
3	马维林	安全管理人员		马鞍山市应急管理局	/	2025-04-03 至 2028-04-02	专职安全员
4	仝茂兰	主要负责人		马鞍山市应急管理局	/	2025-04-03 至 2028-04-02	办公室人员
5	常心春	烟花爆竹储存作业		马鞍山市应急管理局	2025-05-24 前复审	2022-05-25 至 2028-05-24	2025-04-23 已复审合格
6	黄文武	烟花爆竹储存作业		马鞍山市应急管理局	2025-05-24 前复审	2022-05-25 至 2028-05-24	2025-04-23 已复审合格
7	郑荣美	烟花爆竹储存作业		安徽省应急管理厅	2028-09-11 前复审	2025-09-12 至 2031-09-11	
8	常心晨	烟花爆竹储存作业		马鞍山市应急管理局	2025-05-24 前复审	2022-05-25 至 2028-05-24	2025-04-23 已复审合格
9	孙兵	烟花爆竹储存作业		马鞍山市应急管理局	2025-05-24 前	2022-05-25 至 2028-05-24	2025-04-23 已复审合格
10	缪虎	烟花爆竹储存作业		马鞍山市应急管理局	2025-05-24 前	2022-05-25 至 2028-05-24	2025-04-23 已复审合格
11	颜邵民	烟花爆竹储存作业	47	马鞍山市应急管理局	2025-05-24 前	2022-05-25 至 2028-05-24	2025-04-23 已复审合格
12	章强	烟花爆竹储存作业		安徽省应急管理厅	2028-09-11 前复审	2025-09-12 至 2031-09-11	
13	李敏	烟花爆竹储存作业		安徽省应急管理厅	2028-09-11 前复审	2025-09-12 至 2031-09-11	
14	陈艮胜	爆炸品道路运输驾驶员		7 合肥市交通运输局	/	2025-04-25 至 2031-04-24	
15	仝茂圣	爆炸品道路运输驾驶员		2 合肥市交通运输局	/	2024-04-29 至 2030-04-28	

16	郎中希	爆炸品道路运输押运人员	3 1	0	合肥市交通运输局	/	2024-04-28 至 2028-03-30	
17	邵其龙	爆炸品道路运输驾驶员	3 7	4	合肥市交通运输局	/	2024-04-29 至 2030-04-28	
18	陈仁琴	道路危险货物运输押运人员	3 2	1	马鞍山市交通运输局	/	2023-11-16 至 2029-11-15	
19	李金明	道路危险货物运输押运人员	3 1	3	马鞍山市交通运输局	/	2023-11-16 至 2027-03-20	

## 2.11 公用工程情况

### 2.11.1 给排水

该公司烟花爆竹库区有 1 个消防水池，蓄水量约 250m<sup>3</sup>，库区配有 2 台手抬机动泵和 4 个室外消火栓，室外消火栓接通市政水管网供水，库区北侧有天然水塘，东侧为熊官塘水库，可从天然水塘和熊官塘水库进行消防补水，水量充足，补水时间不超过 48 小时，可满足库区消防用水要求。

### 2.11.2 供配电

根据《消防给水及消火栓系统技术规范》（GB50974-2014）第 3.3.2 条，仓库室外消防用水量为 25L/s，根据《建筑设计防火规范》（GB 50016-2014）（2018 年版）第 10.1.1 条、第 10.1.2 条、第 10.1.3 条要求，本项目库区最大室外消防用水量为 25L/s，小于第 10.1.2 条要求的 30L/s，因此，本项目库区消防用电负荷可按照三级负荷供电。烟花爆竹库区用电来自和县西埠镇乡村电网，供电电源可靠，该公司监控室视频监控系统已设置 UPS 电源。

### 2.11.3 通讯

该公司烟花爆竹库区监控室内设一部固定电话，可满足库区通讯和安全管理需要。

### 2.11.4 库区道路

该公司库区道路宽度不小于 4 米。库区外道路与乡村道路相连，交通便利。

上轮换证以来，库区公用工程发生变化，变化情况详见表 2-1。

## 第三章 主要危险有害因素辨识与分析

### 3.1 危险有害因素分析方法

#### 3.1.1 危险有害因素定义

危险因素是指能对人造成伤亡或对物造成突发性损害的因素。有害因素指能影响人的身体健康，导致疾病，或对物造成慢性损害的因素。通常情况下，危险因素和有害因素统称为危险有害因素，主要指客观存在的危险有害物质或能量超过临界量的设备、设施和场所。

#### 3.1.2 危险有害因素分析方法

方法是辨识和分析危险有害因素的工具，常用的危险有害因素分析方法大致可分为直接经验法和系统安全分析法两大类。

##### （1）直接经验法

直接经验法可分为对照、经验法和类比方法两类。

##### ①对照、经验法

对照、经验法是对照有关标准、法规、检查表或依靠分析人员的观察分析能力，借助于经验和判断能力直接对评价对象的危险、有害因素进行分析的方法。经验法是危险有害因素辨识中常用的方法，其优点是简便、易行，缺点是受辨识人员知识、经验和占有资料的限制，可能出现遗漏。为弥补个人判断的不足，常采用专家会议的方式来相互启发、交换意见、集思广益，使危险有害因素的辨识和分析更加细致、具体。

##### ② 类比方法

类比方法是利用相同或相似工程系统或作业条件的经验和职业安全卫生的统计资料来类推、分析评价对象的危险有害因素。类比方法多用于危害因素和作业条件危险因素的辨识过程。

## （2）系统安全分析法

系统安全分析法是应用系统安全工程评价方法的部分方法进行危险有害因素辨识。系统安全分析法常用于复杂系统、没有事故经验的新开发系统。常用的系统安全分析方法有事件树（ETA）、事故树（FTA）等。

### 3.2 原料、成品、半成品危险有害因素分析

烟花爆竹产品含有烟火药、黑火药等易燃易爆物质，具有易燃易爆的危险特性。烟花爆竹产品遇到外界高温、机械作用及静电火花等作用时，很容易发生燃烧爆炸事故。在烟火药中含有铝粉、镁铝合金粉等遇湿发生化学反应的物质，当烟花爆竹产品遇水时，会因产生热量的积聚而发生燃烧爆炸事故。烟花爆竹发生燃烧爆炸，会产生大量的有毒及窒息性气体，使人体受到危害。

烟花爆竹产品还存在以下危险性：

- ①产品质量有缺陷，易引起意外伤害事故；
- ②高温环境，可能会导致烟花爆竹的燃烧和爆炸；
- ③有火源的情况下，可能引燃烟花爆竹，从而引起燃烧或爆炸；
- ④运输过程中，由于颠簸、相互间的撞击与摩擦，可能引起燃烧或爆炸；
- ⑤储存过程中，因储存条件不合要求、储存方法不当，可能引起燃烧或爆炸；
- ⑥回收的过期产品、收缴的非法产品或劣质产品与合法产品混存，可能引起燃烧或爆炸；烟花爆竹产品与其他物品混存，引起火灾、爆炸等事故。
- ⑦回收的过期产品、收缴的非法产品或劣质产品未及时销毁，可能引起燃烧或爆炸；
- ⑧仓库地面铺设易产生静电的塑料薄膜，可能引起燃烧或爆炸；

⑨燃放过程中，因操作不当，或燃放安全距离不足，易伤人伤物等。烟花爆竹仓库内开箱操作，易引发火灾、爆炸等事故。

该公司购进烟花爆竹产品时，应按要求进行产品入库检验验收，不符合标准规定的，应退回原单位或作废物处理。产品储存、运输、经营、燃放过程中应符合有关规定要求，做好防火、防爆等工作。

该公司从事烟花爆竹成品经营，不涉及烟花爆竹原料、半成品等经营。

### 3.3 烟花爆竹重大危险源辨识

#### 3.3.1 烟花爆竹重大危险源

根据《烟花爆竹重大危险源辨识》（AQ 4131-2023），烟花爆竹重大危险源为：长期地或临时地生产、使用、储存烟花爆竹成品、半成品及生产烟花爆竹用化工原材料、烟火药（含黑火药、单基火药）、引火线等危险物品，且危险物品数量等于或超过临界量的单元。

临界量是指某种危险物品构成重大危险源所规定的最小数量。单元是指涉及危险物品生产、储存的装置、设施或场所。

单元划分：单元划分为生产单元和储存单元。

对于危险物品的生产区，每栋工房、中转库或每个晾晒场划分为一个生产单元；当工房、中转库或晾晒场之间通过通道、传送带、转动装置等相连时，相连的所有工房、中转库或晾晒场划分为一个生产单元。

对于危险物品仓库区，每个库区的烟火药（含黑火药、单基火药）、引火线硝化纤维素仓库划分为一个储存单元；每栋独立的烟花爆竹成品和半成品仓库划分为一个储存单元。

临界量确定：危险物品临界量见《烟花爆竹重大危险源辨识》（AQ 4131-2023）中表 1、表 2、表 3。表 3 中未规定临界量的，A 级烟花爆竹成品的临界量为 5t，B 级烟花爆竹成品的临界量为 10t，C 级和 D 级烟花爆竹成品的临界量为 50t。

单元的重大危险源辨识指标：

$$S=q_1/Q_1+q_2/Q_2+\dots+\dots+\dots+q_n/Q_n\geq 1$$

式中：S—重大危险源辨识指标；

$q_1, q_2, \dots, q_n$ —各种危险物品的设计存放量，单位为吨（t）；

$Q_1, Q_2, \dots, Q_n$ —与各种危险物品对应的临界量，单位为吨（t）。

辨识方法：

当单元  $S\geq 1$  时，则该单元判定为烟花爆竹重大危险源。

### 3.3.2 烟花爆竹重大危险源辨识

根据《烟花爆竹重大危险源辨识》（AQ 4131-2023），烟花、爆竹产品属重大危险源辨识范围内的危险物品。烟花爆竹库区有 3 栋烟花爆竹仓库（储存单元），经营烟花爆竹产品种类为个人燃放类组合烟花、单个爆竹白药药量小于等于 0.14g 的结鞭爆竹、单个爆竹黑药药量小于等于 1g 的结鞭爆竹以及未在表 5.3 中列出的 C 级及 D 级烟花、爆竹成品，其临界量为 50t。

烟花爆竹重大危险源辨识结果见下表。

表 3-1 烟花爆竹重大危险源辨识计算

储存场所		危险物品种类	限药量 (t)	总限药量 (t)	临界量 (t)	$q_1/Q_1+q_2/Q_2+\dots+\dots+\dots+q_n/Q_n$	是否构成重大危险源	备注
1 号 1.3 级爆竹库	1-1 号 1.3 级爆竹库	C 级及 D 级烟花或爆竹成品	4	10	50	$10/50=0.2<1$	否	1 栋 1 号 1.3 级爆竹库，中间用防火墙分

	1-2 号 1.3 级爆竹库		2					隔为 3 个仓库为：1-1 号 1.3 级爆竹库、1-2 号 1.3 级爆竹库、1-3 号 1.3 级爆竹库
	1-3 号 1.3 级爆竹库		4					
2 号 1.3 级烟花库	2-1 号 1.3 级烟花库		5	10		10/50=0.2<1	否	1 栋 2 号 1.3 级烟花库，中间用防火墙分隔成 2 个仓库为：2-1 号 1.3 级烟花库、2-2 号 1.3 级烟花库
	2-2 号 1.3 级烟花库		5					
3 号 1.3 级烟花库	3-1 号 1.3 级烟花库		5	10		10/50=0.2<1	否	1 栋 3 号 1.3 级烟花库，中间用防火墙分隔成 2 个仓库为：3-1 号 1.3 级烟花库、3-2 号 1.3 级烟花库
	3-2 号 1.3 级烟花库		5					

注：库区共有 3 栋烟花爆竹仓库，1 栋 1 号 1.3 级爆竹库（总限药量 10t），中间用防火墙分隔为 3 个仓库为：1-1 号 1.3 级爆竹库（限药量 4t）、1-2 号 1.3 级爆竹库（限药量 2t）、1-3 号 1.3 级爆竹库（限药量 4t）；

1 栋 2 号 1.3 级烟花库（总限药量 10t），中间用防火墙分隔成 2 个仓库为：2-1 号 1.3 级烟花库（限药量 5t），2-2 号 1.3 级烟花库（限药量 5t）；

1 栋 3 号 1.3 级烟花库（总限药量 10t），中间用防火墙分隔成 2 个仓库为：3-1 号 1.3 级烟花库（限药量 5t）、3-2 号 1.3 级烟花库（限药量 5t）。

**辨识结果，该公司烟花爆竹仓库未构成烟花爆竹重大危险源。**

### 3.4 装卸、搬运过程危险有害因素分析

#### 3.4.1 装卸、搬运作业过程危险性分析

烟花爆竹产品装卸、搬运等作业时，只许单件搬运。若拖拉、摩擦、翻滚和剧烈振动或使用铁撬等铁质工具产生火花，装卸、搬运作业过程中与危险性烟花爆竹接触，均有可能引起火灾、爆炸等事故。

烟花爆竹产品包装箱破损，药物撒落至地面，拖拉、摩擦、碰撞等，均可导致火灾、爆炸事故。

烟花爆竹产品装卸时，若机动车辆进入仓库内，或在距仓库门口外 2.5 米内停放，可能引发火灾、爆炸事故或导致事故后果扩大。

#### 3.4.2 经营过程危险性分析

(1) 若经营国家禁用药物生产的烟花爆竹或含敏感度很高的药物和超药量生产的产品，可能发生火灾、爆炸事故。

(2) 经营值班场所若储存有药样品，经营无生产厂家、无标识、无有效期、来路不明或不合格的产品，均可能增大危险性。

### 3.5 主要设备危险有害因素分析

该公司烟花爆竹库区主要设备为手抬机动泵、视频监控、电子围栏、运输车辆等。

烟花、爆竹成品进出库区，可能发生车辆伤害等事故。

库区手抬机动泵等运动部件若无防护措施，可能产生机械伤害。

若视频监控不能正常工作，不能有效监控库区内情况，发生人为破坏或者库区内起火，可能影响事故应急处置，导致事故后果扩大。

若电子围栏损坏或不能正常工作，人员攀爬进入库区不能有效报警，若发生人员攀爬进入库区进行破坏或偷盗，可能导致事故后果。

库区不涉及特种设备。

### 3.6 储运过程危险有害因素分析

#### 3.6.1 储存过程危险性分析

烟花爆竹储运过程若出现以下情况，均可能增大危险性，可能导致火灾、爆炸事故。

- (1) 烟花、爆竹产品未分类、分级专库存放，不同级别产品同库混存；
- (2) 仓库实际储存药物限量超过设计限药量；
- (3) 仓库未采用砖墙承重，屋盖未采用轻质易碎或轻质泄压屋盖，未采取防潮、隔热、通风、防小动物等措施；
- (4) 仓库未通风干燥，库房温度  $> 35^{\circ}\text{C}$ ，相对湿度  $> 75\%$ ，未配备相应的灭火器材；
- (5) 仓库主通道宽度  $< 2$  米，运输通道宽度  $< 1.5$  米，堆垛距墙  $< 0.45$  米，堆垛间距  $< 0.7$  米；
- (6) 仓库内地面未采用防潮材料进行防潮处理；
- (7) 若地面上使用铁钉，钉头高于地面表面，钉孔未用油灰填实；
- (8) 库房内拆箱、钉箱和有其他可能引起爆炸的作业；
- (9) 仓库内未按规定设置温、测湿计及记录，烟花爆竹未进行入库检查登记，未采取防潮、降温、通风措施；
- (10) 库区未配备手抬机动泵或消防泵、消防水池、灭火器材等；
- (11) 仓库内任一点至安全出口的距离大于 15 米；
- (12) 仓库的门未向外平开，有门槛；
- (13) 仓库通风窗不易开启，未配置金属网和铁栅，勒脚处未设置进风窗等；

（14）烟花爆竹产品堆放超高（产品堆码高度超过 2.5 米）、堆垛倒塌，引发撞击；

（15）仓库屋梁锈蚀、坍塌、屋盖锈蚀漏雨等；烟花爆竹产品遇潮、遇水，可能引发火灾、爆炸等事故。

（16）回收的过期产品、收缴的非法产品或劣质产品与合格产品同库混存；

（17）回收的过期产品、收缴的非法产品或劣质产品未及时销毁等；

（18）烟花爆竹产品与其他物品混存；烟花爆竹产品储存遇水、受潮等。

（19）烟花爆竹产品、回收或收缴的非法产品或劣质产品储存在不具备安全条件的场所等。

### 3.6.2 运输过程危险性分析

烟花爆竹产品在运输过程中成为移动性的危险源，既要防止因装卸方法、运输工具等本身原因引起的燃烧爆炸事故，又要防止在运输过程中因外来因素引起的产品的燃烧爆炸事故。烟花爆竹产品运输过程中出现以下情况时，均可能增大危险性，可能导致火灾、爆炸事故。

（1）产品运输未使用符合安全要求的机动车、板车、手推车，使用自卸车、挂车、三轮车、摩托车、畜力车和独轮手推车等；

（2）在库区用板车或手推车运输烟花爆竹产品时，车轮不是橡胶轮，高速行驶。用汽车运输时，车速超过 15km/h；

（3）机动车辆进入库区，若发动机排气口未安装阻火器（防火罩）。机动车在危险性建筑物门前装卸作业时，在 2.5 米以内进行；库区运输主干道路边距烟花爆竹仓库不足 10 米；

（4）机动车在库区外运输烟花爆竹产品，押运人员不熟悉业务，车厢内搭乘其他乘客，车速过快，前后车辆未保持避免引起殉爆的距离，在人口稠密的城镇、街道、村庄以及交叉路口停留，车辆中途停留无专人看管，强行超车，车距小于 20 米；

(5) 产品未用包装容器装好后盖严，用车辆运输。车厢未清扫干净，车辆底部未垫上柔性材料，所运危险品未放平、靠紧；

(6) 运输车辆性能差，不符合国家有关安全运输要求。

(7) 烟花爆竹产品未放平、靠紧，沿途颠簸等。

## 3.7 环境危险有害因素分析

### 3.7.1 作业环境危险有害因素分析

#### (1) 触电伤害

触电伤害是电作用于人体造成的伤害。包括电击和电伤两种。电烧伤是最为常见的电伤，在全部电烧伤的事故中，大多数事故发生在电气维修人员身上。

该库区用电设施主要为视频监控、烟感、防爆型应急标志灯及防爆温湿度传感器。因此，设备、线路、开关、插座、灯具等若断线、短路、异常接地、漏电、电气设备或电气元件等电路故障及电气打火，会发生触电、火灾等事故。

#### (2) 静电危害

电危害主要为静电放电产生的静电火花作为引火源，引起燃烧、爆炸事故。静电危害是烟花爆竹安全生产的重大事故隐患之一。若烟花爆竹仓库防静电设施损坏或者不能有效消除静电；操作过程中如果有容易积存静电的工具、器材，当积累的电能达到一定的量时，一旦对烟火药实施放电，就可引发燃烧或爆炸。因此，应对静电危害高度重视，落实防静电措施。

由于烟火药对静电的敏感性，该公司储存场所可能存在静电危害，任何电气打火、雷击、静电的产生都有可能引起火灾、爆炸事故。企业应高度重视这些危险因素，严格执行国家有关电气安全的标准、规范及规定，防止静电危害。防止、消除静电的主要措施如下：

- a. 操作人员应穿着导电良好的服装、鞋袜，严禁穿化纤衣服生产作业；
- b. 禁止使用易产生静电火花的工具；
- c. 在危险性库房门旁安装易导电的、接地良好的消除人体静电装置，不使静电在人身上积聚；
- d. 装卸、搬运过程中，尽量减少摩擦或碰击；
- e. 库房地面不使用易产生静电的防护材料作为铺垫。

### 3.7.2 自然环境危险有害因素分析

#### （1）雷电

烟花爆竹库区为易燃易爆场所，雷击伤害事故发生几率大。仓库防雷设施若未不完善，未经法定检测或法定检测不合格，不符合安全要求，在雷雨天有被直接雷击或感应雷击的危险。

#### （2）温度、通风

温度升高，烟花爆竹内烟火药本身的能量增加，所需的起爆能相应降低，烟火药的各种敏感度大大提高。在炎热的夏季发生烟花爆竹事故的可能性要比其他季节更高。在低于爆发点的温度作用下，烟火药也会发生热分解反应。特别是在夏季温度较高时，长期储存的烟火药热分解的速度会逐渐加快，以致在温度比爆发点低很多的情况下，也可能发生爆炸，烟花爆竹应储存在远离火源、热源的阴凉通风的地方。

若仓库窗户采用透明玻璃窗，太阳光强烈照射时，易导致聚光直射烟花爆竹产品，温度升高易导致火灾、爆炸事故，因此仓库通风窗等采用可开启的高窗，高窗玻璃可采用避免太阳光聚光直射的玻璃。或窗户玻璃可涂刷不透阳光的白色油漆等。同时，仓库设进气窗，可开启。

#### （3）湿度

烟花爆竹产品中含有铝银粉等金属粉末，当空气湿度过大时，空气中的水分

会与其反应，产生氢气和热量，若不能及时散热，形成热量积累，就会有产生爆炸的可能。所以，当空气湿度过大时，应采取措施降低湿度，并确保通风和及时散热。

若烟花爆竹产品靠墙壁堆放、地面未做防潮处理，当阴雨天墙壁吸潮，导致烟花爆竹产品墙壁堆放吸潮，仓库屋盖锈蚀、漏雨等，可引发火灾、爆炸等事故。

#### （4）其他

该公司烟花爆竹库区东侧为熊官塘水库、观景亭、零散住户和村庄，西侧为乡村道路、220V 架空电力线、架空通信线，乡村道路旁为农田，南侧为农田、10kV 架空电线、灌溉站、安享堂（存放骨灰）、废弃房屋和零散住户，北侧为水塘、居民点和 346 国道，东北侧为村庄、猪圈（停用闲置）、鱼棚（停用闲置）。

若违规改变烟花爆竹库区 2 号 1.3 级烟花库西南侧、西北侧封闭闲置老库房的用途或重新启用，2 号 1.3 级烟花库西侧停用的车棚重新启用，以及 1 号 1.3 级爆竹库东北侧的鱼棚、猪圈重新启用，均会导致库区的内外部距离不符合要求，破坏库区安全条件。

库区周边有农田，若库区周围在农田中焚烧作物秸秆等，可能引发库区火灾、爆炸事故。

库区围墙外树枝延伸到库房未及时修剪，遭受雷击可能造成树木等发生火灾。

该烟花爆竹仓库屋盖为复合压型钢瓦，企业应加强安全巡检，及时更新仓库屋盖，及时更换锈蚀、破损的屋盖，严防仓库漏雨、潮湿，确保烟花爆竹储存安全。

烟花爆竹库区东侧紧临水库，应严防库房产品受潮和水库水位上涨对库区安全构成威胁。

汛期期间可能会造成水库水位上涨，导致库区内涝，应加强防汛巡查、防内涝，库区排水措施应完善。

库区烟花爆竹成品应储存在烟花爆竹专用仓库内，不得储存在值班室、监控室等建筑内。

向零售店（点）配送烟花爆竹产品时，若使用非专用危险品运输车辆，有可能会引发火灾、爆炸等事故。

手抬机动泵使用汽油，若汽油使用不当会引起火灾爆炸事故。

库区涉及动火等特殊作业，须按规定办理动火作业等审批手续，采取有效防范措施。同时，应加强库区烟花爆竹产品防盗等安全管理。

## 3.8 人员因素危险性分析

### 3.8.1 管理因素

导致事故发生的管理因素主要有：

- a. 装卸、搬运人员操作时精神不集中，操作失误引起；
- b. 员工技术素质低，对烟火药易燃易爆的性能缺乏认识；
- c. 员工安全教育不够；装卸、搬运人员违反操作规程；
- d. 管理人员违章指挥；
- e. 制度不健全或制度执行不到位。

该公司主要负责人和安全生产管理人员应具备与所从事的经营活动相适应的安全经营知识和管理能力，严格执行各项安全生产责任制、安全管理规章制度和操作规程，加强现场安全管理，严禁违章指挥、违章作业，确保安全。

若该公司管理混乱、责任不明、监管不力、擅自改变仓库用途或仓库混用、应急处理措施不当等，均有可能导致事故发生或事故后果扩大。

### 3.8.2 人员因素

烟花爆竹装卸、搬运等作业过程中，人为失误时常发生。从业人员酒后或带

病作业，睡眠不足，有思想情绪者作业，搬运、装卸人员等年龄超过规定年龄、体力、精力不足、身体不健康等作业，均可能导致事故发生。

人为失误主要类型有负荷超限、信息传递错误、疏忽大意造成的失误、决策失误、作业冲突、行为失误、违章指挥、违章作业、心理异常、带病上岗、从事禁忌作业、合作能力差等。人的因素在这些危险有害因素中起决定或支配作用。

### 3.9 燃放试验和报废烟花爆竹销毁危险有害因素分析

#### 3.9.1 产品燃放试验或销毁作业危险性

产品燃放试验或销毁作业过程存在以下情况，均可能增大危险性，可能导致火灾、爆炸事故。

- ① 燃放试验未在专门的燃放试验场进行；燃放试验场外部安全距离不足；
- ② 燃放试验场地未清理平整，有砂石、砖、杂物、石块等物质，燃放作业时可能发生抛射物引起伤人；
- ③ 销毁场或燃放试验场周围若有树木、杂草及其他可燃物，可能引发火灾；
- ④ 危险品的销毁采用烧毁法时，一次烧毁药量超过 20kg；销毁场距场外建筑物的外部距离低于 65m；
- ⑤ 产品燃放试验过程中无专业人才现场作业、指挥，燃放试验时有风，风速较大，对熄火、瞎火及未烧完的试验物未慎重处理；燃放试验后的场地，残留物未进行清扫和妥善处理。

#### 3.9.2 报废烟花爆竹或收缴的非法不合格品销毁作业的危险性

报废烟花爆竹产品中烟火药、黑火药等由于包装密封，对其直接烧毁时，若

成品包装崩裂、乱飞，可能对销毁作业人员产生伤害；报废烟花爆竹或收缴的非法不合格品，若烟花爆竹产品没有被引燃，造成不完全销毁；如果将药物从成品中解剖出来再进行烧毁，部分药物潮湿不能点燃，未干燥即进行烧毁。烟花爆竹产品与散装报废烟花爆竹混存，均可能发生事故。

销毁作业时，应严格防范运输车辆上铁质车厢、装卸作业过程中在车厢里拖拉、摩擦、撞击等引发火灾、爆炸等事故。

### 3.10 其他危险有害因素分析

#### 3.10.1 车辆伤害

烟花爆竹运输车辆运输装卸过程中，运输车辆制动装置不灵敏，司机无证驾车、违章行车、酒后驾驶、疲劳驾驶，或在库区内超速行驶，车辆带病运行、意外故障或超载，操作失误，库区道路不平或湿滑，道路转弯半径不足，夜间照明不足等，均可能导致车辆伤害事故发生，可能对现场人员产生碰撞、碾压伤害，甚至引起烟花爆竹火灾、爆炸等次生事故。

#### 3.10.2 高处坠落、坍塌

烟花爆竹仓库为防潮需不定期对仓库屋盖等进行检修，在检查和维修中脚手架等安装不良，作业人员安全意识不强，不系安全带、不戴安全帽，或者在库内堆码货物时站稳不牢，均有发生高处坠落的危险。

烟花爆竹仓库结构不牢，仓库钢屋梁、物盖荷载过大等，强度不足，或者仓库货物堆码超高，堆码不规范，货物包装箱强度不足，可能发生货物坍塌、撞击，甚至引发火灾、爆炸事故。

#### 3.10.3 淹溺

库区有消防水池，如果消防水池临边无防护设施或防护设施不完善，或管理

不当等，人员有可能跌落池中发生淹溺事故。

经营过程中，企业应防范其他危险有害因素，采取有效安全措施，确保经营安全。

## 第四章 安全评价单元及安全评价方法

### 4.1 安全评价单元

根据安全评价范围和评价内容，按照安全评价单元的划分原则，划分为以下3个评价单元：

- （1）资料审核（含安全管理）单元；
- （2）总体布局、条件和设施，经营能力评估单元；
- （3）经营场所（储存区）单元。

经营场所主要评价内容为：工艺安全性；安全防护设施、措施；电器、机械、工具安全特性；周边环境危险性；事故后果模拟分析；消防设施检查；评价单元/库房现场检查等。

### 4.2 安全评价方法

本评价采用定性、定量方法相结合，进行综合分析评价。

选择的安全评价方法有：（1）安全检查表法；（2）作业条件危险性评价法（也称格雷厄姆-金尼法）（3）伤害（或破坏）范围评价法。各安全评价单元采用的安全评价方法见表 4-1。

表 4-1 安全评价单元和安全评价方法

序 号	安全评价单元		安全评价方法
	主单元	子单元	
1	资料审核	/	安全检查表法
2	总体布局、条件和设施，经营能力评估	总体布局、条件和设施	安全检查表法
		经营能力评估	安全检查表法

3	经营场所 (储存区)	工艺安全性	作业条件危险性评价法
		安全防护设施、措施	安全检查表法
		电器、机械、工具安全特性	安全检查表法
		周边环境危险性	安全检查表法
		消防设施检查	安全检查表法
		评价单元/库房现场检查	安全检查表法
		事故后果模拟分析	伤害（或破坏）范围评价法

## 第五章 定性、定量评价

### 5.1 资料审核评价

本公司对该公司安全管理状况，从安全生产组织机构、从业人员、规章制度和技术资料等方面进行了安全现状评价初次检查，具体见表 5-1。

表 5-1 资料审核表

序号	项目	审核内容	审核情况	审核意见
1	组织机构	法人条件	有企业法人营业执照	符合
		安全生产组织机构	设置了安全部，负责公司安全管理工作	符合
		产品质量检测检验管理机构	设置了仓储部，负责产品质量检测检验工作	符合
		保卫组织机构	设置了安全部，负责库区保卫工作	符合
		应急救援组织机构	设置了应急指挥部	符合
2	从业人员	主要负责人、分管负责人、安全管理人员培训考核上岗资格证明	主要负责人、安全管理人员培训合格，取得安全合格证	符合
		守护员、仓库保管员培训考核合格证	守护员、保管员已通过培训考核，取得烟花爆竹储存作业证	符合
		驾驶员、押运员资格证明	驾驶员、押运员取得危险货物道路运输相应的从业资格证	符合
		其他从业人员培训上岗资格证明	其他从业人员有培训记录	符合
		从业员工工伤保险名单	已为从业人员缴纳工伤保险，该企业已出具说明正在为从业人员购买工伤保险见附件 12	符合
3	规章制度	安全生产责任制	有	符合
		安全管理责任制度	有	符合
		隐患排查整改制度	有	符合
		安全设施设备管理制度	有	符合
		从业人员安全教育培训制度	有	符合
		安全目标管理与奖惩制度	有	符合
		动火作业管理制度	有	符合
		安全投入保障制度	有	符合

		安全检查制度	有	符合
		安全操作规程	有	符合
		重大危险源评估与监控措施	已进行烟花爆竹重大危险源辨识，未构成烟花爆竹重大危险源。	符合
		产品流向登记制度	有	符合
		产品出入库检查验收制度	有	符合
		不合格产品处置制度	有	符合
		隐患排查整改和事故记录	有	符合
		事故应急救援预案	生产安全事故应急预案已在和县应急管理局备案。企业已按照应急演练计划进行演练并形成应急演练记录。	符合
		4	技术资料	设计说明书
平面布置图	有			符合
库区外部安全距离示意图	有			符合
库房设计施工图	有			符合
安全设施和设备清单	有			符合
消防设施和设备清单	有			符合
主要生产设备和设备检测合格证明	有			符合
特种设备检测合格证明	不涉及			不涉及
配送运输车辆情况	该公司与有危险货物运输道路运输经营许可证的单位巢湖市国泰运输有限公司（编号：皖交运管许可合字 341400415011 号；车牌号：皖 ATM176、皖 ATM172 及皖 A15X57）签订了运输协议，配备有 3 辆专用危险品运输车，具备配送能力。			符合
资料审核结论意见	经检查，资料审核符合要求。			

## 5.2 总体布局、条件和设施评价，经营能力评估

### 5.2.1 总体布局、条件和设施评价

依据相关标准、规范的要求，对库区总体布局、条件和设施等进行了初次安全全检查，具体见表 5-2。

表 5-2 仓库总体布局、条件和设施现场检查表

序号	项目	检查项目	实际情况	检查结论
1	总体布局	选址	烟花爆竹库区符合国土空间规划以及相关规划的要求；选址避开了居民点、学校、工业区、旅游区重点建筑物、铁路和公路运输线、高压输电线等。符合《烟花爆竹工程设计安全标准》（GB50161-2022）的相关要求。	符合
		围墙	库区已设置密砌围墙，3号1.3级烟花库东侧紧邻水库处设置围墙，围墙外距库房5米位置设置防护网（见附件13）；2号1.3级烟花库东南侧紧邻水渠设置围墙，围墙外在距库房5米位置设置防护网（见附件13）。库房距其他部分的围墙不小于5米，围墙高度不低于2米。	符合
		功能分区	库区分为储存区、值班监控区。	符合
		建筑物危险等级划分和布置	建筑物危险等级的划分符合《烟花爆竹工程设计安全标准》（GB50161-2022）标准。	符合
		危险品运输通道	库区危险品运输道路畅通。道路坡度、宽度符合要求。	符合
		外部安全距离	1号库房东北侧猪圈（停用闲置），该企业已该公司已与其所有人签订买卖合同协议书，买下来停用闲置，协议书见附件14； 1号库房东北侧的鱼棚有人员活动，安全距离不符合要求	不符合
		安全疏散条件	库区有1个大门，2个安全疏散门在库区北侧和东南侧	符合
2	条件与设施	库区主要道路的宽度、坡度，建筑物之间的通道宽度	库区道路宽度和道路坡度满足要求；建筑物之间的通道宽度符合要求。	符合
		烟花爆竹流向信息化管理	该公司建立烟花爆竹流向信息化管理系统，流向登记内容包括时间、产品代码、产品名称、供货/购买单位名称、经办人、收入量、拨出量、结余量，指定专人操作；产品流向信息、购买许可证信息均有记录并保存烟花爆竹流向登记记录。	符合
		消防设施、消防水源水量、保护范围、补充时间	该库区有1座消防水池，蓄水量250m <sup>3</sup> ，消防补水来自库区东面的熊官塘水库和北侧水塘，水量充	不符合

		足，补水时间不超过 48 小时，可满足库区消防补水要求。 库区配备了手抬机动泵、手提式干粉灭火器、消火栓。室外消火栓的保护半径不超过 150 米，设置间距不超过 120 米。 库区灭火器箱体、消火栓等脱色；消防泵房内杂物堆放；1 号爆竹库处灭火器未配置到位	
	安全监控保卫设施和固定值班电话	库区设有监控室，配备了专用值班电话。1 号爆竹库火灾自动报警系统、视频监控系统未安装完成	不符合
	借助物联网网关，实现烟雾、电子围栏、周界入侵等数据，以及视频监控信息的集中接入及上传至所在地市应急管理局	该公司已将烟感、电子围栏的数据，以及视频监控信息集中接入安徽省应急厅烟花爆竹安全生产风险监测预警系统平台。	符合

检查结果表明，该公司总体布局、条件和设施有 3 项不符合要求：

- 1、1 号库房东北侧的鱼棚有人员活动，安全距离不符合要求
- 2、库区灭火器箱体、消火栓等脱色；消防泵房内杂物堆放；1 号爆竹库处灭火器未配置到位；
- 3、1 号爆竹库火灾自动报警系统、视频监控系统未安装完成。

### 5.2.2 经营能力评估

该公司库区经营范围为：爆竹类（C 级）、喷花类（C 级、D 级）、旋转类（C 级、D 级）、升空类（C 级）、吐珠类（C 级）、玩具类（C 级、D 级）、组合烟花类（C 级、D 级），该公司经营能力见表 5-3，该公司库区库房面积、设施等可以满足日常经营活动，与其经营能力相匹配。

表 5-3 经营能力评估表

序号	产品名称	产品分级	年销售量（箱）
1	爆竹类	C 级	7793
2	喷花类	C 级、D 级	428
3	旋转类	C 级、D 级	245
4	升空类	C 级	125

5	吐珠类	C 级	312
6	玩具类	C 级、D 级	415
7	组合烟花类	C 级、D 级	15588

### 5.3 工艺安全性评价

根据烟花爆竹经营过程的危险性，对装卸、搬运、运输、储存、销毁、建构筑物和设备维修、异常工况处置等7项具有潜在危险性作业综合评价结果见表5-4。

表 5-4 综合评价结果汇总

序号	作业名称	L	E	C	$D=L \times E \times C$	危险等级
1	装 卸	1	6	15	90	显著危险
2	搬 运	1	6	15	90	显著危险
3	运 输	1	6	15	90	显著危险
4	贮 存	0.5	6	40	120	显著危险
5	销 毁	3	1	40	120	显著危险
6	建构筑物和设备维修	3	2	1	6	稍有危险
7	异常工况处置	3	3	7	63	比较危险

装卸、搬运、运输、贮存、销毁等5项属“显著危险”的作业，异常工况处置属“比较危险”的作业，建构筑物和设备维修属“稍有危险”的作业。

操作人员作业时，须遵守《烟花爆竹作业安全技术规程》（GB 11652-2012）等有关规定，加强动火、设备、电气等操作、检修作业的审批与管理。

## 5.4 安全防护设施、措施评价

根据《烟花爆竹工程设计安全标准》（GB50161-2022）、《烟花爆竹作业安全技术规程》（GB 11652-2012）等相关标准、规范，从防雷、防静电、安全标识、标志等方面对安全防护设施、措施进行初次检查，具体见表 5-5。

表 5-5 安全防护设施、措施检查表

序号	项目	检查内容	依据	实际情况	检查结果
1	防护屏障	1.1 级建筑物是否设置防护屏障	《烟花爆竹工程设计安全标准》（GB 50161-2022）第 5.4.2 条	1 号爆竹库、2 号烟花库、3 号烟花库，危险等级均为 1.3 级，未设防护屏障（不需设置）。	不涉及
		防护屏障的形式是否根据总平面布置、运输方式、地形条件等因素确定	《烟花爆竹工程设计安全标准》（GB 50161-2022）第 5.4.1 条	1 号爆竹库、2 号烟花库、3 号烟花库，危险等级均为 1.3 级，未设防护屏障（不需设置）。	不涉及
		有运输或特殊要求的地段，防护屏障内坡脚与建筑物外墙之间的水平距离是否按最小使用要求确定	《烟花爆竹工程设计安全标准》（GB 50161-2022）第 5.4.4 条	1 号爆竹库、2 号烟花库、3 号烟花库，危险等级均为 1.3 级，未设防护屏障（不需设置）。	不涉及
		无特殊要求时，防护屏障内坡脚与建筑物外墙之间的水平距离是否大于 3m	《烟花爆竹工程设计安全标准》（GB 50161-2022）第 5.4.4 条	1 号爆竹库、2 号烟花库、3 号烟花库，危险等级均为 1.3 级，未设防护屏障（不需设置）。	不涉及
		防护屏障的高度，是否低于防护屏障内危险性建筑物侧墙顶部高度	《烟花爆竹工程设计安全标准》（GB 50161-2022）第 5.4.5 条	1 号爆竹库、2 号烟花库、3 号烟花库，危险等级均为 1.3 级，未设防护屏障（不需设置）。	不涉及
		防护土堤顶宽是否小于 1.0m；底宽是否小于高度的 1.5 倍；防护土堤边坡是否稳定，其坡度是否根据不同土质材料确定	《烟花爆竹工程设计安全标准》（GB 50161-2022）第 5.4.7 条	1 号爆竹库、2 号烟花库、3 号烟花库，危险等级均为 1.3 级，未设防护屏障（不需设置）。	不涉及
2	防雷防静电	危险性建筑物，是否按照《建筑物防雷设计规范》的规定，采取防雷措施	《烟花爆竹工程设计安全标准》（GB 50161-2022）第 12.7.1 条	仓库设置了防雷装置（避雷针、避雷线），检测合格。	符合
		危险场所是否使用静电非导体材料制作的工装器具	《烟花爆竹工程设计安全标准》（GB50161-2022）第 12.8.6 条	现场检查时，未发现仓库内使用非防静电导体材料制作的工装器具现象。	符合
		库房的出入口处，是否设置消除人体静电装置，其接地电阻值是否大于 100Ω	《烟花爆竹工程设计安全标准》（GB 50161-2022）第 12.8.7 条	仓库门前设有导静电扶手，检测合格。	符合

3	安全标识标志	仓库的入口处或防火区内，是否设置相应的“禁止烟火”、“禁止吸烟”、“禁止带火种”等标志和安全警示语	《消防安全标志设置要求》(GB 15630-1995) 第 5.12 条	库区围墙设置了“严禁烟火”等安全警示语。库房设置了“严禁烟火”等安全警示标志。库区内部分安全标识牌褪色	不符合
		标志牌是否稳固	《安全色和安全标志》(GB2894-2025) 第 7.3.4 条	库房设置的安全警示标志设置稳固	符合
		机动车辆的行驶速度是否超过 15km/h	《烟花爆竹作业安全技术规程》(GB 11652-2012) 第 9.2.3.1 条	库区设置机动车辆限速 5km/h 标志	符合
		装卸前应打开仓库相应的安全出口，机动车应熄火平稳停靠在仓库门前 2.5m 以外	《烟花爆竹作业安全技术规程》(GB 11652-2012) 第 9.1.1 条	1 号爆竹库门前车辆停靠警戒线模糊	不符合
4	劳动防护	作业人员是否穿戴紧口长袖长裤工作服、托帽、布袜，尽量减少身体的裸露部分，衣着是否简单易脱	《烟花爆竹作业安全技术规程》(GB11652-2012) 第 11.2.2 条	作业人员衣着能满足要求	符合
		防护用品是否由防静电材质制成	《烟花爆竹作业安全技术规程》(GB11652-2012) 第 11.2.2 条	该公司按要求为作业人员配备了防静电工作服。	符合

检查结果，该公司安全防护设施、措施符合有 2 项不符合要求：

- 1、库区内部分安全标识牌褪色；
- 2、1 号爆竹库门前车辆停靠警戒线模糊。

## 5.5 电器、机械、工具安全特性评价

该公司为烟花爆竹经营批发企业，涉及电气、工具、运输车辆等。不涉及生产设备。

根据《烟花爆竹工程设计安全标准》(GB 50161-2022)、《烟花爆竹作业安全技术规程》(GB 11652-2012) 等标准规范，本评价对电气、机械、工具安

全特性进行检查、评价。检查情况见表 5-6。

表 5-6 电气、机械、工具安全特性检查

序号	项目	检查内容	依据	实际情况	检查结论
1	电 器	电气设备、照明的选型与安装是否符合标准要求	《烟花爆竹工程设计安全标准》（GB50161-2022）第 12.2.4 条~第 12.2.7 条	库房内未安装照明，库房内设置了烟感，其选型与安装符合标准要求	符合
		当危险性建(构)筑物的建筑面积大于 300m <sup>2</sup> 时，是否设置疏散照明和疏散指示标志	《烟花爆竹工程设计安全标准》（GB50161-2022）第 12.4.3 条	库房内未设置疏散照明和疏散指示标志	不符合
		电气线路的敷设与连接是否符合标准要求	《烟花爆竹工程设计安全标准》（GB 50161-2022）第 12.3.1 条	电气线路的敷设与连接符合标准要求。	符合
2	工 具	装卸作业中，只许单件搬运，不得碰撞、拖拉、摩擦、翻滚和剧烈振动，不许使用铁撬等铁质工具	《烟花爆竹作业安全技术规程》（GB 11652-2012）第 9.1.3 条	未发现装卸作业现场使用铁撬等铁质工具	符合

检查结果，该公司电气、机械、工具安全特性有 1 项不符合要求：

### 1、库房内未设置疏散照明和疏散指示标志

## 5.6 周边环境危险性评价

根据《烟花爆竹工程设计安全标准》（GB 50161-2022）等标准相关要求，对库区周边环境情况进行初次检查，检查情况见表 5-7。

表 5-7 库区周边环境安全检查

序号	检查内容	依据	实际情况	检查结论
1	烟花爆竹仓库的选址应符合国土空间规划以及相关规划要求。应避开居民点、学校、工业区、旅游区重点建筑物、铁路和公路运输线、高压输电线等。	《烟花爆竹工程设计安全标准》（GB50161-2022）第 4.1.1 条	1.烟花爆竹储存库区符合国土空间规划以及相关规划的要求。 2.选址避开了居民点、学校、工业区、旅游区重点建筑物、铁路和公路运输线、高压输电线等。 3.库区东侧为熊官塘水库、观景亭、零散住户和村庄，西侧为乡村道路、220V 架空电力线、架空通信线，乡村道路旁为农田，南侧为农田、10kV 架空电线、灌溉站、安享堂（存放骨灰）、废弃房屋和零	不符合

序号	检查内容	依据	实际情况	检查结论
			散住户，北侧为水塘、居民点和 346 国道，东北侧为村庄、猪圈（停用闲置）、鱼棚，1 号库房东北侧猪圈（停用闲置），该企业已该公司已与其所有人签订买卖合同协议书，买下来停用闲置，协议书见附件 14； 1 号库房东北侧的鱼棚有人员活动，安全距离不符合要求。	

检查结果，库区周边环境安全条件不符合要求：

- 1、1 号库房东北侧的鱼棚有人员活动，安全距离不符合要求。

## 5.7 事故后果模拟分析

烟花爆竹仓库一旦发生火灾、爆炸事故，可能会引起相邻或周围建筑物殉爆，造成周围人员的伤亡和财产损失。本评价采用伤害（或破坏）范围评价法对该公司危险场所进行事故后果模拟分析。

### 5.7.1 危险场所火灾、爆炸危险、危害分析

烟花爆竹产品属危险化学品分类中的第 1 类：爆炸品。仓库的危险等级主要根据其内储存、运输的烟花、爆竹产品的分级、种类、单个产品装药量等因素来确定。烟花、爆竹事故主要是爆炸和燃烧。

1.3 级建(构)筑物，为建(构)筑物内的危险品在制造、储存、运输中具有较大的燃烧危险，或有较小爆炸或较小进射危险，或两者兼有，但无整体爆炸危险，其破坏效应局限于本建(构)筑物内，对周围建(构)筑物影响较小。由于 1.3 级建筑物中的危险品多数是爆炸品，因此不能笼统地按防火规范处理，需考虑它的特殊性。

该公司烟花库、爆竹库危险等级为 1.3 级。

### 5.7.2 事故后果伤害区域半径和财产损失半径的计算

本评价主要针对烟花、爆竹仓库可能发生的人员伤害半径和财产损失半径进行计算。1号1.3级爆竹库（建筑面积924m<sup>2</sup>，总限药量10000kg），中间用防火墙分隔为3个仓库为：1-1号1.3级爆竹库（建筑面积374m<sup>2</sup>、限药量4000kg）、1-2号1.3级爆竹库（面积210m<sup>2</sup>、限药量2000kg）、1-3号1.3级爆竹库（面积340m<sup>2</sup>、限药量4000kg）。1号1.3级爆竹库总限药量为10000kg，1号1.3级爆竹库人员伤害区域半径和财产损失半径的计算如下：

以库区1号1.3级爆竹库人员伤害区域半径和财产损失半径的计算为例：

$$W_{TNT}=KW_i, W_i=10000\text{kg}, K=0.4, W_{TNT}=E/Q_{TNT}, Q_{TNT}=4520\text{kJ/kg}, P_0=101325\text{Pa}$$

#### 1) 死亡半径

$$R_{\text{死亡}}=13.6 \times (W_{TNT}/1000)^{0.37} = 13.6 \times (0.4 \times 10000/1000)^{0.37} = 22.71 \text{ (m)}$$

#### 2) 重伤半径

$$\Delta P = 0.137Z^{-3} + 0.119Z^{-2} + 0.269Z^{-1} - 0.019$$

$$Z = R_{\text{重伤}}(P_0/E)^{1/3}$$

$$\Delta P = 44000/P_0$$

$$\text{得 } \Delta P = 0.4342, Z = 10.9, R_{\text{重伤}} = 61.36 \text{ (m)}$$

#### 3) 轻伤半径

$$\Delta P = 0.137Z^{-3} + 0.119Z^{-2} + 0.269Z^{-1} - 0.019$$

$$Z = R_{\text{轻伤}}(P_0/E)^{1/3}$$

$$\Delta P = 17000/P_0$$

$$\text{得: } \Delta P = 0.1678, Z = 19.6, R_{\text{轻伤}} = 110.35 \text{ (m)}$$

#### 4) 财产损失半径

$$R_{\text{财损}} = K_{II} W_{TNT}^{1/3} / (1 + (3175/W_{TNT})^2)^{1/6}$$

$$=5.6 \times (0.4 \times 10000)^{1/3} / (1 + (3175 / (0.4 \times 10000))^2)^{1/6}$$

$$=81.94(\text{m})。$$

库区危险场所可能发生的人员伤害和财产损失半径计算结果见表 5-8。

表 5-8 危险场所可能发生的人员伤害和财产损失半径

序号	危险场所		限药量 (kg)	总限药量 (kg)	死亡半径 (m)	重伤半径 (m)	轻伤半径 (m)	财产损失半径 (m)
1	1 号 1.3 级爆竹库	1-1 号 1.3 级爆竹库	4000	10000	22.71	61.36	110.35	81.94
		1-2 号 1.3 级爆竹库	2000					
		1-3 号 1.3 级爆竹库	4000					
2	2 号 1.3 级烟花库	2-1 号 1.3 级烟花库	5000	10000	22.71	61.36	110.35	81.94
		2-2 号 1.3 级烟花库	5000					
3	3 号 1.3 级烟花库	3-1 号 1.3 级烟花库	5000	10000	22.71	61.36	110.35	81.94
		3-2 号 1.3 级烟花库	5000					

### 5.7.3 评价小结

烟花爆竹仓库一旦发生火灾、爆炸事故，将会造成人员的严重伤亡和财产损失，表 5-8 汇总了该公司烟花爆竹储存仓库可能发生的人员死亡半径、重伤半径、轻伤半径和财产损失半径。因此，应对库区危险场所进行监控，制定有针对性的事故应急预案，告知从业人员和相关人员在紧急情况下应当采取的应急措施。

## 5.8 消防设施检查

根据《烟花爆竹工程设计安全标准》（GB 50161-2022）等标准规范要求，对库区消防设施进行检查，检查结果见表 5-9。

表 5-9 消防设施检查

序号	检查内容	依据	实际情况	检查结果
1	烟花爆竹经营批发仓库必须设置消防给水设施	《烟花爆竹工程设计安全标准》（GB 50161-2022）	库区内有 2 台手抬机动泵、38 具干粉灭火器、蓄水量	符合

		第 9.0.1 条	为 250 立方米消防水池 1 座，库区北侧有天然水塘，东侧有熊官塘水库，可从天然水塘和熊官塘水库进行消防补水，水量充足，补水时间不超过 48 小时，可满足库区消防补水要求。	
2	供消防车或手抬机动消防泵取水的消防水池和室外消火栓的保护半径不应大于 150 米	《烟花爆竹工程设计安全标准》（GB 50161-2022） 第 9.0.4 条	该公司配备 2 台手台机动泵。库区内室外消火栓保护半径不大于 150 米。	符合
3	不得损坏、挪用或者擅自拆除、停用消防设施、器材，不得埋压、圈占、遮挡消火栓或者占用防火间距，不得占用、堵塞、封闭疏散通道、安全出口、消防车通道。	《中华人民共和国消防法》（国家主席令第 81 号修订） 第二十八条	符合相关要求	符合
4	灭火器应设置在明显和便于取用的地点，且不得影响安全疏散	《建筑灭火器配置设计规范》（GB50140-2005） 第 5.1.1 条	灭火器设置在明显和便于取用的地点	符合
5	一个计算单元内配置的灭火器数量不得少于 2 具；每个设置点的灭火器数量不宜多于 5 具。	《建筑灭火器配置设计规范》（GB50140-2005） 第 6.1.1、6.1.2 条	1 号爆竹库处灭火器未配置到位	不符合
6	仓库是否设置手动火灾报警装置或火灾自动报警系统	《烟花爆竹工程设计安全标准》（GB 50161-2022） 第 13.4.1 条	1 号爆竹库火灾自动报警系统未安装完成	不符合
7	按照国家标准、行业标准配置消防设施、器材，设置消防安全标志，并定期组织检验、维修，确保完好有效	《中华人民共和国消防法》（国家主席令第 81 号修订）第十六条第（二）款	库区设置了手抬机动泵、手提式干粉灭火器等消防器材。 1 号爆竹库火灾自动报警系统、视频监控系统未安装完成；库区灭火器箱体、消火栓等脱色；消防泵房内杂物堆放；1 号爆竹库处灭火器未配置到位	不符合
8	消防用电按一、二级负荷供电的建筑，当采用自备发电设备作备用电源时，自备发电设备应设置自动和手动启动装置。当采用自动启动方式时，应能保证在 30s 内供电。	《建筑设计防火规范》 GB50016-2014（2018 版） 第 10.1.4 条	库区最大室外消防用水量小于 GB50016-2014（2018 版）第 10.1.2 条要求的 30L/s，库区的消防用电负荷可按照三级负荷供电。库区用电来自和县西埠镇乡村电网，供电电源可靠。	符合

	不同级别负荷的供电电源应符合现行国家标准《供配电系统设计规范》GB50052 的规定。			
--	---------------------------------------------	--	--	--

检查结果，消防设施有 3 项不符合要求，合并有 1 项不符合要求：

1、1 号爆竹库火灾自动报警系统、视频监控系统未安装完成；库区灭火器箱体、消火栓等脱色；消防泵房内杂物堆放；1 号爆竹库处灭火器未配置到位。

## 5.9 评价单元/库房现场检查情况

根据库房及附属设施状况，从定级定量、建筑结构、疏散要求、人员、防护屏障、消防、储存与运输、制度规程等方面进行了初次检查，检查发现 7 项不符合，见表 5-10~表 5-12。

表 5-10 评价单元/库房现场检查表

评价单元/库房名称：1 号 1.3 级爆竹库

序号	项目	检查内容	实际情况	结论
1	定级定量	建筑物危险等级	1 号爆竹库用防火墙分隔为 1-1 号爆竹库、1-2 号爆竹库、1-3 号爆竹库，整栋库房危险等级为 1.3 级。	符合
		核定存药量	库房的存药量不超过设计限药量。	符合
		内部安全距离	1 号爆竹库用防火墙分隔为 1-1 号爆竹库、1-2 号爆竹库、1-3 号爆竹库，1-1 号爆竹库位于整栋库房北侧，1-2 号爆竹库位于整栋库房中间，1-3 号爆竹库位于整栋库房南侧，内部距离符合规范要求。	符合
		安全标识标志	库房外墙上设置安全要素标识牌，明确仓库名称 1-1 号爆竹库、面积 374m <sup>2</sup> 、危险等级 1.3 级、定量 4000kg、定员 3 人、责任人等安全要素内容；仓库名称 1-2 号爆竹库、面积 210m <sup>2</sup> 、危险等级 1.3 级、定量 2000kg、定员 2 人、责任	符合

			人等安全要素内容；仓库名称 1-3 号爆竹库、面积 340m <sup>2</sup> 、危险等级 1.3 级、定量 4000kg、定员 3 人、责任人等安全要素内容。	
2	建筑结构	建筑设计和结构	1 号爆竹库面积 924m <sup>2</sup> ，用防火墙分隔为 1-1 号爆竹库（面积 374m <sup>2</sup> ）、1-2 号爆竹库（面积 210m <sup>2</sup> ）、1-3 号爆竹库（面积 340m <sup>2</sup> ），砖混结构，屋架采用钢屋架。	符合
		建筑物防火等级	建筑物耐火等级为二级。	符合
		门的开启方向、宽度、数量以及与其他建筑物门的对应方向等	库房设有 6 个门，门宽不小于 1.5 米，外开，门口无门槛、无装卸平台。1-1 号爆竹库设有 2 个门、1-2 号爆竹库设有 2 个门、1-3 号爆竹库设有 2 个门	符合
		窗的结构、材料及开启方向等	通风窗为可开启高窗，设置了铁栅栏。勒脚处设置了固定进气窗，有防小动物进入的金属网。	符合
		屋盖的材料、结构	房盖采用钢屋架、复合压型钢瓦。	符合
		墙的结构、厚度、内墙面，梁或过梁的设置等	墙为砖混结构，厚度，内墙面，梁或过梁的设置等符合标准要求。	符合
		地面阻燃性、柔性、导静电性能	爆竹产品已装箱，未见在庫内开箱，地面为一般地面。	符合
		仓库防潮、隔热、通风、防小动物的配置等	库房地面已采取防潮处理，房盖加设阻燃隔热层；设有通风窗和进气窗，通风窗为可开启高窗，配置了铁栅栏；进气窗配置了防小动物的金属网。	符合
3	疏散要求	安全出口的数量，设置方向和位置，疏散距离	库房设有 6 个门，门宽不小于 1.5 米，外开，门口无门槛、无装卸平台。1-1 号爆竹库设有 2 个门、1-2 号爆竹库设有 2 个门、1-3 号爆竹库设有 2 个门。库房内最远点至安全出口不大于 15 米。	符合
		建筑物内的通道宽度	运输通道的宽度不小于 1.5 米。	符合
		门口台阶及坡度	门口无门槛、无台阶、无装卸平台，坡度符合要求。	符合
4	人员	核定数量	1-1 号爆竹库定员 3 人，1-2 号爆竹库定员 2 人，1-3 号爆竹库定员 3 人，均未超过定员数。	符合
		培训和上岗证	已培训	符合
		衣着	衣着整齐	符合
		防护用品及材质	配有防静电工作服	符合
		年龄和身体状况	烟花爆竹储存作业人员年龄小于 60 岁，身体健康。	符合

5	防护屏障	防护屏障的设立	库房危险等级为 1.3 级，未设防护屏障。	符合
		防护屏障的形式和防护能力	库房危险等级为 1.3 级，未设防护屏障。	符合
6	消防	设施、器材的配置和检验	1 号爆竹库处灭火器未配置到位；1 号爆竹库火灾自动报警系统、视频监控系统未安装完成	不符合
		防火设备和措施	1 号爆竹库处灭火器未配置到位；1 号爆竹库火灾自动报警系统、视频监控系统未安装完成	不符合
		电气设备的选型与安装	库房内电气设备的选型与安装符合要求。	符合
		电气照明的选型与安装	库区电气设备与安装符合要求；库房内未设用电照明。	符合
		电线的选型、连接、敷设	电线的选型与安装符合标准要求。	符合
		防雷设施	库房设置了防雷设施，检测合格。	符合
		设备和电气的接地	设备的和电气的接地符合标准要求	符合
		设备的检修和维护	设备的检修和维护符合标准要求。	符合
7	贮存与运输	产品堆垛的高度和堆垛间的距离	1 号爆竹库库房内未规范规画堆放定置线、限高线等	不符合
		运输通道的宽度	1 号爆竹库库房内未规范规画堆放定置线	不符合
		地面的防潮措施	库房地面已采取防潮措施	符合
		库房内是否配备温度计、湿度计并定期记录	1 号爆竹库未配备温湿度计和记录设施。	不符合
		机动车库区行驶路线和装卸	机动车辆行驶路线和装卸符合要求。	符合
8	规程制度	岗位安全管理制度	1 号爆竹库岗位安全管理制度未张贴上墙。	不符合
		岗位安全操作规程	1 号爆竹库岗位安全操作规程未张贴上墙	不符合

注：整栋仓库定员不超过 8 人

表 5-11 评价单元/库房现场检查表

评价单元/库房名称：2 号 1.3 级烟花库

序号	项目	检查内容	实际情况	结论
1	定级定量	建筑物危险等级	2 号烟花库用防火墙分隔为 2-1 号烟花库、2-2 号烟花库，整栋库房危险等级为 1.3 级。	符合
		核定存药量	库房的存药量不超过设计限药量。	符合
		内部安全距离	2 号烟花库用防火墙分隔为 2-1 号烟花	符合

			库、2-2号烟花库，2-1号烟花库位于整栋库房北侧，2-2号烟花库位于整栋库房南侧，内部距离符合规范要求。2号1.3级烟花库东南侧紧邻水渠设置围墙，围墙外在距库房5米位置设置防护网（见附件13）	
		安全标识标志	库房外墙上设置安全要素标识牌，明确仓库名称2-1号烟花库、面积378m <sup>2</sup> 、危险等级1.3级、定量5000kg、定员4人、责任人等安全要素内容；仓库名称2-2号烟花库、面积390m <sup>2</sup> 、危险等级1.3级、定量5000kg、定员4人、责任人等安全要素内容。	符合
2	建筑结构	建筑设计和结构	2号烟花库面积768m <sup>2</sup> ，用防火墙分隔为2-1号烟花库（面积378m <sup>2</sup> ）、2-2号烟花库（面积390m <sup>2</sup> ）砖混结构，屋架采用钢屋架。	符合
		建筑物防火等级	建筑物耐火等级为二级。	符合
		门的开启方向、宽度、数量以及与其他建筑物门的对应方向等	库房设有4个门，门宽不小于1.5米，外开，门口无门槛、无装卸平台。2-1号烟花库设有2个门，2-2号烟花库设有2个门	符合
		窗的结构、材料及开启方向等	通风窗为可开启高窗，设置了铁栅栏。勒脚处设置了固定进气窗，有防小动物进入的金属网。	符合
		屋盖的材料、结构	房盖采用钢屋架、复合压型钢瓦。	符合
		墙的结构、厚度、内墙面，梁或过梁的设置等	墙为砖混结构，厚度，内墙面，梁或过梁的设置等符合标准要求。	符合
		地面阻燃性、柔性、导静电性能	烟花产品已装箱，未见在库内开箱，地面为一般地面。	符合
		仓库防潮、隔热、通风、防小动物的配置等	库房地面已采取防潮处理，房盖加设阻燃隔热层；设有通风窗和进气窗，通风窗为可开启高窗，配置了铁栅栏；进气窗配置了防小动物的金属网。	符合
3	疏散要求	安全出口的数量，设置方向和位置，疏散距离	库房设有4个门，门宽不小于1.5米，外开，门口无门槛、无装卸平台。2-1号烟花库设有2个门，2-2号烟花库设有2个门，库内最远点至安全出口不大于15米。	符合
		建筑物内的通道宽度	运输通道的宽度不小于1.5米。	符合
		门口台阶及坡度	门口无门槛、无台阶、无装卸平台，坡度符合要求。	符合
4	人员	核定数量	2-1号烟花库定员4人，2-2号烟花库定员4人。均未超过定员数。	符合

		培训和上岗证	已培训	符合
		衣着	衣着整齐	符合
		防护用品及材质	配有防静电工作服	符合
		年龄和身体状况	烟花爆竹储存作业人员年龄小于 60 岁，身体健康。	符合
5	防护屏障	防护屏障的设立	库房危险等级为 1.3 级，未设防护屏障。	符合
		防护屏障的形式和防护能力	库房危险等级为 1.3 级，未设防护屏障。	符合
6	消防	设施、器材的配置和检验	库房设置了火灾自动报警系统。库区设置了手抬机动泵、干粉灭火器等消防器材。	符合
		防火设备和措施	库房设置了火灾自动报警系统。库区设置了手抬机动泵、干粉灭火器等消防器材。	符合
		电气设备的选型与安装	库房内电气设备的选型与安装符合要求。	符合
		电气照明的选型与安装	库区电气设备与安装符合要求；库房内未设用电照明。	符合
		电线的选型、连接、敷设	电线的选型与安装符合标准要求。	符合
		防雷设施	库房设置了防雷设施，检测合格。	符合
		设备和电气的接地	设备的和电气的接地符合标准要求	符合
		设备的检修和维护	设备的检修和维护符合标准要求。	符合
7	贮存与运输	产品堆垛的高度和堆垛间的距离	库房内墙设置了 2.5 米堆垛限高线，堆垛间的距离不小于 0.7 米。堆垛距墙不小于 0.45 米。	符合
		运输通道的宽度	运输通道的宽度不小于 1.5 米，通风巷的宽度不小于 0.45 米。	符合
		地面的防潮措施	库房地面已采取防潮措施。	符合
		库房内是否配备温度计、湿度计并定期记录	库房内配备温度计、湿度计并定期记录。	符合
		机动车库区行驶路线和装卸	机动车辆行驶路线和装卸符合要求。	符合
8	规程制度	岗位安全管理制度	岗位安全管理制度已张贴上墙。	符合
		岗位安全操作规程	岗位安全操作规程已张贴上墙。	符合

注：整栋仓库定员不超过 8 人

表 5-12 评价单元/库房现场检查表

评价单元/库房名称：3 号 1.3 级烟花库

序号	项目	检查内容	实际情况	结论
1	定级定量	建筑物危险等级	3 号烟花库用防火墙分隔为 3-1 号烟花库、3-2 号烟花库，整栋库房危险等级为	符合

			1.3 级。	
		核定存药量	库房的存药量不超过设计限药量。	符 合
		内部安全距离	3 号烟花库用防火墙分隔为 3-1 号烟花库、3-2 号烟花库，3-1 号烟花库位于整栋库房北侧，3-2 号烟花库位于整栋库房南侧，内部距离符合规范要求。3 号 1.3 级烟花库东侧紧邻水库处设置围墙，围墙外距库房 5 米位置设置防护网（见附件 13）	符 合
		安全标识标志	库房外墙上设置安全要素标识牌，明确仓库名称 3-1 号要烟花库、面积 448m <sup>2</sup> 、危险等级 1.3 级、定量 5000kg、定员 4 人、责任人等安全要素内容；仓库名称 3-2 号烟花库、面积 420m <sup>2</sup> 、危险等级 1.3 级、定量 5000kg、定员 4 人、责任人等安全要素内容。	符 合
2	建筑 结构	建筑设计和结构	3 号烟花库面积 868m <sup>2</sup> ，用防火墙分隔为 3-1 号要烟花库（面积 448m <sup>2</sup> ）、3-2 号烟花库（面积 420m <sup>2</sup> ）砖混结构，屋架采用钢屋架。	符 合
		建筑物防火等级	建筑物耐火等级为二级。	符 合
		门的开启方向、宽度、数量以及与其他建筑物门的对应方向等	库房设有 6 个门，外开，库房西侧 4 个门门宽不小于 1.5 米，门口无门槛、无装卸平台。3-1 号烟花库设有 3 个门，3-2 号烟花库设有 3 个门	符 合
		窗的结构、材料及开启方向等	通风窗为可开启高窗，设置了铁栅栏。勒脚处设置了固定进气窗，有防小动物进入的金属网。	符 合
		屋盖的材料、结构	房盖采用钢屋架、复合压型钢瓦。	符 合
		墙的结构、厚度、内墙面，梁或过梁的设置等	墙为砖混结构，厚度，内墙面，梁或过梁的设置等符合标准要求。	符 合
		地面阻燃性、柔性、导静电性能	烟花产品已装箱，未见在库内开箱，地面为一般地面。	符 合
		仓库防潮、隔热、通风、防小动物的配置等	库房地面已采取防潮处理，房盖加设阻燃隔热层；设有通风窗和进气窗，通风窗为可开启高窗，配置了铁栅栏；进气窗配置了防小动物的金属网。	符 合
3	疏散 要求	安全出口的数量，设置方向和位置，疏散距离	库房设有 6 个门，库房西侧 4 个门门宽不小于 1.5 米，外开，门口无门槛、无装卸平台。3-1 号烟花库设有 3 个门，3-2 号烟花库设有 3 个门，库内最远点至安全出口不大于 15 米。	符 合
		建筑物内的通道宽度	运输通道的宽度不小于 1.5 米。	符 合

		门口台阶及坡度	门口无门槛、无台阶、无装卸平台，坡度符合要求。	符合
4	人员	核定数量	3-1号烟花库定员4人，3-2号烟花库定员4人。均未超过定员数。	符合
		培训和上岗证	已培训	符合
		衣着	衣着整齐	符合
		防护用品及材质	配有防静电工作服	符合
		年龄和身体状况	烟花爆竹储存作业人员年龄小于60岁，身体健康。	符合
5	防护屏障	防护屏障的设立	库房危险等级为1.3级，未设防护屏障。	符合
		防护屏障的形式和防护能力	库房危险等级为1.3级，未设防护屏障。	符合
6	消防	设施、器材的配置和检验	库房设置了火灾自动报警系统。库区设置了手抬机动泵、干粉灭火器等消防器材。	符合
		防火设备和措施	库房设置了火灾自动报警系统。库区设置了手抬机动泵、干粉灭火器等消防器材。	符合
		电气设备的选型与安装	库房内电气设备的选型与安装符合要求。	符合
		电气照明的选型与安装	库区电气设备与安装符合要求；库房内未设用电照明。	符合
		电线的选型、连接、敷设	电线的选型与安装符合标准要求。	符合
		防雷设施	库房设置了防雷设施，检测合格。	符合
		设备和电气的接地	设备的和电气的接地符合标准要求	符合
		设备的检修和维护	设备的检修和维护符合标准要求。	符合
7	贮存与运输	产品堆垛的高度和堆垛间的距离	库房地面设置了2.5米堆垛限高线，堆垛间的距离不小于0.7米。堆垛距墙不小于0.45米。	符合
		运输通道的宽度	运输通道的宽度不小于1.5米，通风巷的宽度不小于0.45米。	符合
		地面的防潮措施	库房地面已采取防潮措施。	符合
		库房内是否配备温度计、湿度计并定期记录	库房内配备温度计、湿度计并定期记录。	符合
		机动车库区行驶路线和装卸	机动车辆行驶路线和装卸符合要求。	符合
8	规程制度	岗位安全管理制度	岗位安全管理制度已张贴上墙。	符合
		岗位安全操作规程	岗位安全操作规程已张贴上墙。	符合

注：整栋仓库定员不超过8人

## 5.10 综合评价结果

### 5.10.1 定性评价结果

对资料审核、总体布局、条件和设施、经营场所等单元采用安全检查表法进行安全现状评价，现状评价初次检查共发现 17 个主要问题隐患（不符合项）。主要问题隐患（不符合项）见表 5-13。

表 5-13 初次检查发现的主要问题隐患（不符合项）

序号	检查内容	主要问题隐患（不符合项）	整改紧迫程度
一、仓库总体布局、条件和设施现场检查			
1	外部安全距离	1 号库房东北侧的鱼棚有人员活动，安全距离不符合要求	立即整改
2	消防设施、消防水源水量、保护范围、补充时间	库区灭火器箱体、消火栓等脱色；消防泵房内杂物堆放；1 号爆竹库处灭火器未配置到位	立即整改
3	安全监控保卫设施和固定值班电话	1 号爆竹库火灾自动报警系统、视频监控系统未安装完成	立即整改
二、安全防护设施、措施检查			
4	仓库的入口处或防火区内，是否设置相应的“禁止烟火”、“禁止吸烟”、“禁止带火种”等标志和安全警示语	库区内部分安全标识牌褪色	立即整改
5	装卸前应打开仓库相应的安全出口，机动车应熄火平稳停靠在仓库门前 2.5m 以外	1 号爆竹库门前车辆停靠警戒线模糊	立即整改

三、电器、机械、工具安全特性检查			
6	当危险性建(构)筑物的建筑面积大于 300m <sup>2</sup> 时，是否设置疏散照明和疏散指示标志	库房内未设置疏散照明和疏散指示标志	立即整改
四、库区周边环境安全检查			
7	烟花爆竹仓库的选址应符合国土空间规划以及相关规划要求。应避开居民点、学校、工业区、旅游区重点建筑物、铁路和公路运输线、高压输电线等。	1 号库房东北侧的鱼棚有人员活动，安全距离不符合要求。	立即整改
五、消防设施检查			
8	一个计算单元内配置的灭火器数量不得少于 2 具；每个设置点的灭火器数量不宜多于 5 具。	1 号爆竹库处灭火器未配置到位	立即整改
9	仓库是否设置手动火灾报警装置或火灾自动报警系统	1 号爆竹库火灾自动报警系统未安装完成	立即整改
10	按照国家标准、行业标准配置消防设施、器材，设置消防安全标志，并定期组织检验、维修，确保完好有效	1 号爆竹库火灾自动报警系统、视频监控系统未安装完成；库区灭火器箱体、消火栓等脱色；消防泵房内杂物堆放；1 号爆竹库处灭火器未配置到位	立即整改
六、1 号 1.3 级爆竹库现场检查			
11	设施、器材的配置和检验	1 号爆竹库处灭火器未配置到位；1 号爆竹库火灾自动报警系统、视频监控系统未安装完成	立即整改
12	防火设备和措施	1 号爆竹库处灭火器未配置到位；1 号爆竹库火灾自动报警系统、视频监控系统未安装完成	立即整改
13	产品堆垛的高度和堆垛间的距离	1 号爆竹库库房内未规范规画堆放定置线、限高线等	立即整改
14	运输通道的宽度	1 号爆竹库库房内未规范规画堆放定置线	立即整改
15	库房内是否配备温度计、湿度计并定期记录	1 号爆竹库未配备温湿度计和记录设施	立即整改
16	岗位安全管理制度	1 号爆竹库岗位安全管理制度未张贴上墙	立即整改
17	岗位安全操作规程	1 号爆竹库岗位安全操作规程未张贴上墙	立即整改

初次检查结果，发现 17 个不符合项，合并后有 12 项主要问题隐患（不符合项）。主要问题隐患（不符合项）汇总见表 5-14。

表 5-14 初次检查发现的主要问题隐患（不符合项）汇总

序号	主要问题隐患（不符合项）	整改紧迫程度
1	库区灭火器箱体、消火栓等脱色	立即整改
2	消防泵房内杂物堆放	立即整改
3	1号爆竹库处灭火器未配置到位	立即整改
4	1号爆竹库火灾自动报警系统、视频监控系统未安装完成	立即整改
5	库区内部分安全标识牌褪色	立即整改
6	1号爆竹库门前车辆停靠警戒线模糊	立即整改
7	1号爆竹库库房内未规范规画堆放定置线、限高线等	立即整改
8	1号爆竹库未配备温湿度计和记录设施。	立即整改
9	1号爆竹库岗位安全管理制度未张贴上墙。	立即整改
10	1号爆竹库岗位安全操作规程未张贴上墙	立即整改
11	库房内未设置疏散照明和疏散指示标志	立即整改
12	1号库房东北侧的鱼棚有人员活动，安全距离不符合要求	立即整改

### 5.10.2 定量评价结果

该公司库区一旦发生火灾、爆炸事故，将会造成周围人员的伤亡和财产损失，以库区 1 号 1.3 级爆竹库为例，若发生火灾、爆炸事故，死亡半径为 22.71 米，重伤半径为 61.36 米，轻伤半径为 110.35 米，财产损失半径为 81.94 米。因此，须加强库区的安全监控，严格控制其限药量，按章操作，严防火灾、爆炸、殉爆等重特大安全事故的发生。

## 第六章 安全对策和整改

### 6.1 安全对策措施建议

根据安全现状评价初次检查发现的主要问题隐患（不符合项），提出安全对策（整改）措施与建议见表 6-1。

表 6-1 安全对策（整改）措施与建议

序号	主要问题隐患（不符合项）	安全对策（整改）措施与建议
1	库区灭火器箱体、消火栓等脱色	更换灭火器箱体，消火栓重新刷漆
2	消防泵房内杂物堆放	清理消防泵房杂物
3	1 号爆竹库处灭火器未配置到位	1 号爆竹库配备灭火器
4	1 号爆竹库火灾自动报警系统、视频监控系统未安装完成	1 号爆竹库安装火灾自动报警系统、视频监控系统
5	库区内部分安全标识牌褪色	更新褪色安全标识牌
6	1 号爆竹库门前车辆停靠警戒线模糊	重新更新 1 号爆竹库门前车辆停靠警戒线
7	1 号爆竹库库房内未规范规画堆放定置线、限高线等	1 号爆竹库库房规范规画定置线、限高线
8	1 号爆竹库未配备温湿度计和记录设施。	1 号爆竹库库房配备温湿度计和记录设施
9	1 号爆竹库岗位安全管理制度未张贴上墙。	1 号爆竹库库房外张贴安全管理制度
10	1 号爆竹库岗位安全操作规程未张贴上墙	1 号爆竹库库房外张贴安全操作规程
11	库房内未设置疏散照明和疏散指示标志	库房内设置应急照明和疏散指示标志灯
12	1 号库房东北侧的鱼棚有人员活动，安全距离不符合要求	清空鱼棚内设备并挂停用标识牌

### 6.2 整改复查情况

该公司隐患整改过程中，本公司积极进行指导，现场检查整改进度和质量，帮助解决整改遇到的问题。整改完成后，本公司对安全现状评价初次检查指出的问题隐患整改情况进行了复查，复查结果符合要求，见表 6-2。

表 6-2 主要问题隐患及整改复查情况

序号	主要问题隐患（不符合项）	隐患整改复查情况	复查结果
1	库区灭火器箱体、消火栓等脱色	已更换灭火器箱体，消火栓已重新刷漆见附件 15 第（1）项	符合
2	消防泵房内杂物堆放	已清理消防泵房杂物见附件 15 第（2）项	符合
3	1 号爆竹库处灭火器未配置到位	1 号爆竹库已配备灭火器见附件 15 第（3）项	符合
4	1 号爆竹库火灾自动报警系统、视频监控系统未安装完成	1 号爆竹库已安装火灾自动报警系统、视频监控系统见附件 15 第（4）项	符合
5	库区内部分安全标识牌褪色	已更换褪色安全标识牌见附件 15 第（5）项	符合
6	1 号爆竹库门前车辆停靠警戒线模糊	已更新 1 号爆竹库门前车辆停靠警戒线见附件 15 第（6）项	符合
7	1 号爆竹库库房内未规范规画堆放定置线、限高线等	1 号爆竹库库房已重新规画定置线、限高线见附件 15 第（7）项	符合
8	1 号爆竹库未配备温湿度计和记录设施。	1 号爆竹库库房已配备温湿度计和记录设施见附件 15 第（8）项	符合
9	1 号爆竹库岗位安全管理制度未张贴上墙。	1 号爆竹库库房外已张贴安全管理制度见附件 15 第（9）项	符合
10	1 号爆竹库岗位安全操作规程未张贴上墙	1 号爆竹库库房外已张贴岗位安全操作规程见附件 15 第（9）项	符合
11	库房内未设置疏散照明和疏散指示标志	库房内已设置防爆型应急标志灯见附件 15 第（10）项	符合
12	1 号库房东北侧的鱼棚有人员活动，安全距离不符合要求	已清空 1 号库房东北侧鱼棚内设备挂闲置停用标识牌并做出情况说明见附件 14	符合

### 6.3 重大安全隐患情况检查

该公司隐患整改完成后，本公司对安全现状评价初次检查发现的问题隐患整改情况进行了复查。根据原国家安全监管总局关于印发《化工和危险化学品生产

经营单位重大生产安全事故隐患判定标准（试行）》和《烟花爆竹生产经营单位重大生产安全事故隐患判定标准（试行）》的通知（原安监总管三〔2017〕121号）有关规定，对该公司可能存在的重大安全隐患情况进行检查，检查结果见表6-3。

表 6-3 重大安全隐患情况检查

序号	检查内容	实际情况	是否为重大安全隐患
1	主要负责人、安全生产管理人员未依法经考核合格。	主要负责人、安全生产管理人员已取得安全合格证。	否
2	特种作业人员未持证上岗，作业人员带药检修设备设施。	烟花爆竹储存作业人员已取得烟花爆竹储存作业证。	否
3	职工自行携带工器具、机器设备进厂进行涉药作业。	该公司为烟花爆竹经营（批发）企业，不涉及。	否
4	工（库）房实际作业人员数量超过核定人数。	仓库作业人员未超过核定的仓库定员。	否
5	工（库）房实际滞留、存储药量超过核定药量。	现场检查时，仓库未超量储存。	否
6	工（库）房内、外部安全距离不足，防护屏障缺失或者不符合要求。	3号1.3级烟花库东侧紧邻水库处设置围墙，围墙外距库房5米位置设置防护网（见附件13）；2号1.3级烟花库东南侧紧邻水渠设置围墙，围墙外在距库房5米位置设置防护网（见附件13）； 现场检查时1号库房东北侧的鱼棚有人员活动，安全距离不符合要求，复查时已清空1号库房东北侧鱼棚内设备挂闲置停用标识牌并做出情况说明见附件14； 根据《烟花爆竹工程设计安全标准》（GB 50161-2022）等标准规范，仓库内、外部距离符合要求。 库区烟花爆竹仓库危险等级均为1.3级，未设置防护屏障(无需设置)。	否
7	防静电、防火、防雷设备设施缺失或者失效。	库房设置了防雷设施（避雷针、避雷线等），库房门前设置了导静电扶手，检测合格；防火分区设置符合要求。	否
8	擅自改变工（库）房用途或者违规私搭乱建。	未发现擅自改变库房用途或违规私搭乱建。	否
9	工厂围墙缺失或者分区设置不符合国家标准。	库区已设置密砌围墙，3号1.3级烟花库东侧紧邻水库处设置围墙，围	否

		墙外距库房 5 米位置设置防护网（见附件 13）；2 号 1.3 级烟花库东南侧紧邻水渠设置围墙，围墙外在距库房 5 米位置设置防护网（见附件 13）。库区分为储存区和值班监控区，分区设置符合要求。	
10	将氧化剂、还原剂同库储存、违规预混或者在同一工房内粉碎、称量。	该公司为烟花爆竹经营（批发）企业，不涉及。	否
11	在用涉药机械设备未经安全性论证或者擅自更改、改变用途。	该公司为烟花爆竹经营（批发）企业，不涉及。	否
12	中转库、药物总库和成品总库的存储能力与设计产能不匹配。	烟花爆竹仓库的存储能力与其经营能力相匹配。	否
13	未建立与岗位相匹配的全员安全生产责任制或者未制定实施生产安全事故隐患排查治理制度。	建立了安全生产责任制，制定实施了安全检查隐患排查治理制度。	否
14	出租、出借、转让、买卖、冒用或者伪造许可证。	现场检查时未发现有出租、出借、转让、买卖、冒用或者伪造许可证现象。	否
15	生产经营的产品种类、危险等级超许可范围或者生产使用违禁药物。	经营的产品种类、危险等级均在许可范围；不涉及生产。	否
16	分包转包生产线、工房、库房组织生产经营。	现场检查时未发现有分包转包库房组织生产经营现象。	否
17	一证多厂或者多股东各自独立组织生产经营。	现场检查时未发现有多个股东各自独立组织生产经营现象。	否
18	许可证过期、整顿改造、恶劣天气等停产停业期间组织生产经营。	烟花爆竹经营（批发）许可证在有效期内；不涉及整顿改造、恶劣天气等停产停业期间组织经营。	否
19	烟花爆竹仓库存放其它爆炸物等危险物品或者生产经营违禁超标产品。	烟花爆竹仓库未存放其它爆炸物等危险物品或者经营违禁超标产品。	否
20	零售点与居民居住场所设置在同一建筑物内或者在零售场所使用明火。	不涉及	否

现场复查时，该公司烟花爆竹经营无重大安全事故隐患。

## 6.4 烟花爆竹经营（批发）企业对标检查

该公司隐患整改完成后，本公司对安全现状评价初次检查指出的问题隐患整改情况进行了复查，根据《烟花爆竹经营（批发）企业对标检查表》进行检查，检查结果符合要求，检查结果见表 6-4。

表6-4 烟花爆竹经营（批发）企业对标检查表

序号	对标项目	检查内容	对标依据	符合/不涉及/不符合情况	备注
1		仓库的选址应符合国土空间规划以及相关规划的要求，并应避开居民点、学校、工业区、旅游区、铁路和公路运输线、高压输电线等。	4.1.1	符合	仓库的选址符合国土空间规划以及相关规划的要求，并已避开居民点、学校、工业区、旅游区、铁路和公路运输线、高压输电线等。
2	总平面布置	仓库应根据其危险等级和计算药量结合地形布置。	5.1.2	符合	1号1.3级爆竹库（建筑面积924m <sup>2</sup> ，总限药量10000kg），中间用防火墙分隔为3个仓库为：1-1号1.3级爆竹库（建筑面积374m <sup>2</sup> 、限药量4000kg）、1-2号1.3级爆竹库（面积210m <sup>2</sup> 、限药量2000kg）、1-3号1.3级爆竹库（面积340m <sup>2</sup> 、限药量4000kg）； 2号1.3级烟花库（建筑面积768m <sup>2</sup> ，总限药量10000kg），中间用防火墙分隔成2个仓库为：2-1号1.3级烟花库（面积378m <sup>2</sup> 、限药量5000kg）、2-2号1.3级烟花库（面积390m <sup>2</sup> 、限药量5000kg）； 3号1.3级烟花库（建筑面积868m <sup>2</sup> ，总限药量10000kg），中间用防火墙分隔成2个仓库为：3-1号1.3级烟花库（面积448m <sup>2</sup> 、限药量5000kg）、3-2号1.3级烟花库（面积420m <sup>2</sup> 、限药量5000kg）； 3栋烟花爆竹仓库结合地形布置
3		危险品运输道路不应在其他危险品仓库防护屏障内穿行通过。	5.1.2	不涉及	库区不涉及1.1级仓库
4		库区应设置高度不低于2m的围墙，与危险性建（构）筑物之间的距离不得小于5m。围墙应为密砌墙，特殊地形设置密砌围墙有困难时，可设置刺丝网围墙。	5.1.4	符合	库区已设置密砌围墙，3号1.3级烟花库东侧紧邻水库处设置围墙，围墙外距库房5米位置设置防护网（见附件13）；2号1.3级烟花库东南侧紧邻水渠设置围墙，围墙外在距库房5米位置设置防护网（见附件13）。库房距其他部分的围墙不小于5米，围墙高度不低于2米。
5		库区内应设置门卫值班室（值班室内不得使用明火取暖、做饭等）。	5.1.8	符合	库区外已设置值班室、监控室

6		产品陈列室应陈列产品模型。当陈列实物时应单独建设陈列场所，并应满足 GB 50161 第 4.3 节和第 5.3 节的规定。	6.0.20	不涉及	未设置产品陈列室
7		库区内不应设置无线通信塔或基站。	13.7.1	符合	库区内未设置无线通信塔或基站
8		库区 1.1 级仓库的外部距离，不应小于 GB 50161 中表 4.3.2 规定。	4.3.2	不涉及	库区不涉及 1.1 级仓库
9		库区 1.3 级仓库的外部距离，不应小于 GB 50161 中表 4.3.3 规定。	4.3.3	符合	现场检查时 1 号库房东北侧的鱼棚有人员活动，安全距离不符合要求，复查时已清空 1 号库房东北侧鱼棚内设备挂闲置停用标识牌并做出情况说明见附件 14；库区 1.3 级仓库外部距离符合要求，详见表 2-4
10	内 外 部 距 离	库区内各仓库之间的内部距离应符合 GB 50161 第 5.3 节的规定。	5.3	符合	库区内各仓库之间的内部距离符合要求，详见表 2-4
11		库区内 20kV 及以下独立变电所与仓库的内部距离应符合 GB 50161 第 5.3.5 条的规定。	5.3.5	不涉及	库区内未设置独立变电所
12		库区值班室与仓库的内部距离应符合 GB 50161 第 5.3.6 条规定。	5.3.6	符合	值班室与仓库的内部距离符合要求，详见表 2-4
13		企业展厅、办公室与危险品仓库的距离应按危险品总仓库区外部距离规定确定，不应小于 GB 50161 中表 4.3.2、表 4.3.3 规定。	5.3.7	符合	库区未设置展厅、办公室，库区外有值班室、监控室和食堂与危险品仓库的距离符合要求，详见表 2-4
14		仓库外墙与仓库区外无线通信塔的距离不应小于 50 米。	13.7.2	不涉及	库区围墙外 50 米范围内未设置无线通信塔
15	仓库	仓库应为单层建筑，其平面宜为矩形。	6.0.6	符合	3 栋烟花爆竹仓库平面均为矩形

16	房	1.1 级仓库单栋建筑面积不应超过 500m <sup>2</sup> ，1.3 级仓库单栋建筑面积不应超过 1000m <sup>2</sup> ，每个防火分区面积不宜超过 500m <sup>2</sup> 。	7.1.2	符合	1 号 1.3 级爆竹库（建筑面积 924m <sup>2</sup> ，总限药量 10000kg），中间用防火墙分隔为 3 个防火分区，即 1-1 号 1.3 级爆竹库（面积 374m <sup>2</sup> ）、1-2 号 1.3 级爆竹库（面积 210m <sup>2</sup> ）、1-3 号 1.3 级爆竹库（面积 340m <sup>2</sup> ）； 2 号 1.3 级烟花库（建筑面积 768m <sup>2</sup> ，总限药量 10000kg），中间用防火墙分隔成 2 个防火分区，即 2-1 号 1.3 级烟花库（面积 378m <sup>2</sup> ）和 2-2 号 1.3 级烟花库（面积 390m <sup>2</sup> ）； 3 号 1.3 级烟花库（建筑面积 868m <sup>2</sup> ，总限药量 10000kg），中间用防火墙分隔成 2 个防火分区，即 3-1 号 1.3 级烟花库（面积 448m <sup>2</sup> ）和 3-2 号 1.3 级烟花库（面积 420m <sup>2</sup> ）
17		机动车不应直接进入仓库。装卸作业点宜位于仓库门前 2.5m 以外。	7.2.4	符合	库房门口外 2.5m 处已设置机动车辆停靠警示线
18		仓库的耐火等级应符合 GB 50161 第 8.1.1、8.1.2 条的规定，不应有裸露的木门、木窗、木梁等。	8.1	符合	3 栋仓库的耐火等级均为二级
19		仓库应根据当地气候和存放物品的要求，采取防潮、隔热、通风、防小动物等措施。	8.6.1	符合	地面已采取防潮处理。房盖加设阻燃隔热层；设有通风窗和进气窗，通风窗为可开启高窗，配置了铁栅栏；进气窗配置了防小动物的金属网。
20		仓库宜采用现浇钢筋混凝土框架结构，也可采用钢筋混凝土柱、梁承重结构或砌体承重结构。当采用钢筋混凝土柱、梁承重结构或砌体承重结构时，应在梁底或板底标高处，沿外墙和内纵、横墙设置现浇钢筋混凝土闭合圈梁，砌体承重结构的外墙四角及单元内、外墙交接处应设构造柱。	8.6.2	符合	该公司近三年未进行新建改建扩建，符合《烟花爆竹工程设计安全规范》（GB50161-2009），该公司已出具了情况说明，后期将在梁底或板底标高处，沿外墙和内纵、横墙设置现浇钢筋混凝土闭合圈梁见附件 17
21		1.1 级仓库应设置防护屏障。防护屏障的设置、结构、形式等应符合 GB 50161 第 5.4 节的规定。	5.4	不涉及	3 栋仓库危险等级均为 1.3 级，未设防护屏障（不需设置）。

22	<p>仓库安全出口的设置应符合下列规定：</p> <p>1. 当仓库或储存隔间的建筑面积大于 100m<sup>2</sup> 或长度大于 18m 时，安全出口不应少于 2 个；</p> <p>2. 当仓库或储存隔间的建筑面积小于 100m<sup>2</sup>，且长度小于 18m 时，可设 1 个安全出口；</p> <p>3. 仓库内任一点至安全出口的疏散距离，不应大于 15m。</p>	8.6.4	符合	<p>1 号 1.3 级爆竹库（建筑面积 924m<sup>2</sup>，总限药量 10000kg），中间用防火墙分隔为 3 个防火分区，即 1-1 号 1.3 级爆竹库（面积 374m<sup>2</sup>）设 2 个安全出口、1-2 号 1.3 级爆竹库（面积 210m<sup>2</sup>）设 2 个安全出口、1-3 号 1.3 级爆竹库（面积 340m<sup>2</sup>）设 2 个安全出口；</p> <p>2 号 1.3 级烟花库（建筑面积 768m<sup>2</sup>，总限药量 10000kg），中间用防火墙分隔成 2 个防火分区，即 2-1 号 1.3 级烟花库（面积 378m<sup>2</sup>）设 2 个安全出口，2-2 号 1.3 级烟花库（面积 390m<sup>2</sup>）设 2 个安全出口；</p> <p>3 号 1.3 级烟花库（建筑面积 868m<sup>2</sup>，总限药量 10000kg），中间用防火墙分隔成 2 个防火分区，即 3-1 号 1.3 级烟花库（面积 448m<sup>2</sup>）设 3 个安全出口，3-2 号 1.3 级烟花库（面积 420m<sup>2</sup>）设 3 个安全出口。</p>
23	<p>仓库门的设计应符合下列规定：</p> <p>1. 仓库的门应向外平开，门洞的宽度不宜小于 1.5m，不得设门槛；</p> <p>2. 当仓库设置门斗时，应采用外门斗，且内、外两层门均应向外开启。</p>	8.6.5	符合	<p>3 栋仓库，门均向外平开，1 号库和 2 号库均门宽不小于 1.5 米，3 号库，库房西侧 4 个门门宽不小于 1.5 米，东侧 2 个门门宽小于 1.5 米，3 栋仓库均不设门槛和门斗</p>
24	<p>仓库的地面应符合 GB 50161 第 8.5.5 条的规定。</p>	8.6.7	符合	<p>根据《烟花爆竹作业安全技术规程》（GB 11652-2012）第 9.3.10 条，严禁在库房区域内进行分箱等生产作业，仓库区域内物品应整箱（件）出入。因此库房内的产品都已装箱，无开箱产品；</p> <p>根据《烟花爆竹工程设计安全标准》（GB 50161-2022）第 8.6.7 条，当危险品已装箱并不在库内开箱时，可采用一般地面。</p> <p>综上所述，仓库内产品装箱，未见库房内开箱，库房地面为一般地面符合要求。</p>
25	<p>仓库的室内电气线路应符合 GB 50161 第 12.3 节的规定，不应采用绝缘电线明敷或穿绝缘塑料管、槽敷设，应穿钢管保护。</p>	12.3	符合	<p>仓库内电气线路穿钢管保护</p>

26		当仓库的建筑面积大于 300m <sup>2</sup> 时，应设置疏散照明和疏散指示标志。应急照明照度值不应低于该场所正常照明照度值的 10%。	12.4.3	符合	库房已设置疏散照明和疏散指示标识
27		仓库的室外电气线路应符合 GB 50161 第 12.6 节的规定。	12.6	符合	仓库室外电气线路符合要求
28		仓库应采取防雷措施，设置应符合 GB 50161 第 12.7 节的规定。	12.7	符合	已设置防雷设施，防雷检测合格
29		仓库应设置消防给水系统。	9.0.1	符合	已设置消防给水系统
30		供消防车或手抬机动消防泵取水的消防水池和室外消火栓的保护半径，不应大于 150m。	9.0.4	符合	库区内供手抬机动泵取水的消防水池、室外消火栓保护半径不大于 150m
31	公用设施	仓库的室外消防用水量应符合现行国家标准《消防给水及消火栓系统技术规范》GB 50974 中甲类仓库的规定。	9.0.5	符合	该库区有 1 座消防水池，蓄水量 250m <sup>3</sup> ，消防补水来自库区东面的熊官塘水库和北侧水塘，水量充足，补水时间不超过 48 小时，可满足库区消防补水要求
32		库区应设置视频监控系统，并符合 GB 50161 第 13.3 节的规定。	13.3	符合	已设置视频监控系统
33		库区应设置手动火灾报警装置或火灾自动报警系统，并符合 GB 50161 第 13.4 节的规定。	13.4	符合	已设置火灾自动报警系统
34		库区的值班室应设置能直接报警的固定电话。	13.6.1	符合	监控室设置固定电话
35		有所在地县级以上人民政府出具的项目批准文件。	AQ4126 第 4.1.2 条	符合	该公司长期从事烟花爆竹批发经营业务。已完成安全设施“三同时”手续，有所在地县级以上人民政府出具的项目批准文件。
36	其他事项	有具备资质的中介机构出具的安全评价报告	原国家安全监管总局令第65号第七条第八条	符合	安全现状评价报告由安徽省杰邦科技发展有限公司出具，资质证书编号：APJ-（皖）-018
37		有建设项目安全设施设计审查和竣工验收的证明材料		符合	该公司长期从事烟花爆竹批发经营业务。已完成安全设施“三同时”手续。有安全设施设计审查和竣工验收的证明材料
38		有库区外部安全距离实测图和库区仓储设施平面布置图		符合	有库区外部距离实测图和库区平面布置图
39		有防雷设施、防静电设施等检测检验报告。		GB 11652 第 10.1.2 条	符合

40	库区内各建筑物的设置、用途与设计、图纸应一致。	原国家安全监管总局令第93号第十九条	符合	各建筑物的设置、用途与设计、图纸一致
注：“对标依据”如无特殊说明，均指 GB50161-2022 中对应条款				

## 6.5 经营安全条件评价

该公司隐患整改完成后，本公司对安全现状评价初次检查发现的问题隐患整改情况进行了复查。根据《烟花爆竹经营许可实施办法》（原国家安全监管总局令第65号）、《烟花爆竹生产经营安全规定》（原国家安全监管总局令第93号），对该公司烟花爆竹批发经营安全条件进行检查，检查结果符合要求，见表6-4。

表 6-5 经营安全条件评价

序号	检查内容	实际情况	检查结果
<b>一、原国家安全监管总局令第65号规定要求</b>			
1	具备企业法人条件	有独立企业法人营业执照，法定代表人为刘桂胜	符合
2	符合所在地省级安全监管局制定的批发企业布点规划	符合原省级安全监管部门制定的批发企业布点规划。	符合
3	具有与其经营规模和产品相适应的仓储设施。仓库的内外部安全距离、库房布局、建筑结构、疏散通道、消防、防爆、防雷、防静电等安全设施以及电气设施等，符合《烟花爆竹工程设计安全标准》（GB 50161-2022）等国家标准和行业标准的规定。仓储区域及仓库安装有符合《烟花爆竹企业安全监控系统通用技术条件》（AQ4101）规定的监控设施，并设立符合《烟花爆竹安全生产标志》（AQ4114）规定的安全警示标志和标识牌	<p>该公司库房总建筑面积 2560m<sup>2</sup>，具有与其经营规模和产品相适应的仓储设施。</p> <p>3号1.3级烟花库东侧紧邻水库处设置围墙，围墙外距库房5米位置设置防护网（见附件13）；2号1.3级烟花库东南侧紧邻水渠设置围墙，围墙外在距库房5米位置设置防护网（见附件13）。</p> <p>仓库的内外部距离、安全设施等，符合《烟花爆竹工程设计安全标准》（GB 50161-2022）等国家标准和行业标准的规定。</p> <p>仓储区域及仓库安装有视频监控系统（共47个探头），符合《烟花爆竹企业安全监控系统通用技术条件》（AQ4101-2008）规定的监控设施；在库区及库房设立了符合《烟花爆竹</p>	符合

		安全生产标志》（AQ4114-2011）规定的安全警示标志和标识牌。	
4	具备与其经营规模、产品和销售区域范围相适应的配送服务能力	该公司与有危险货物运输道路运输经营许可证的单位巢湖市国泰运输有限公司（编号：皖交运管许可合字341400415011号；车牌号：皖ATM176、皖ATM172及皖A15X57）签订了运输协议，配备有3辆专用危险品运输车，具备配送能力。	符合
5	建立安全生产责任制和各项安全管理制度、操作规程。安全管理制度和操作规程至少包括：仓库安全管理制度、仓库保管守卫制度、防火防爆安全管理制度、安全检查和隐患排查治理制度、事故应急救援与事故报告制度、买卖合同管理制度、产品流向登记制度、产品检验验收制度、从业人员安全教育培训制度、违规违章行为处罚制度、企业负责人值（带）班制度、安全生产费用提取和使用制度、装卸（搬运）作业安全规程	建立了安全生产责任制和各项安全管理制度、操作规程。	符合
6	有安全管理机构或者专职安全生产管理人员	设置了安全部为安全管理机构，任命马维林为专职安全员。	符合
7	主要负责人、分管安全生产负责人、安全生产管理人员具备烟花爆竹经营方面的安全知识和管理能力，并经培训考核合格，取得相应资格证书。仓库保管员、守护员接受烟花爆竹专业知识培训，并经考核合格，取得相应资格证书。其他从业人员经本单位安全知识培训合格	主要负责人、专职安全生产管理人员均通过培训考核合格，取得安全合格证。仓库保管员、守护员接受烟花爆竹专业知识培训，并经考核合格，取得相应资格证书。驾驶员、押运员取得了相应资格证书，其他从业人员经该公司安全知识培训合格。	符合
8	按照《烟花爆竹流向登记通用规范》（AQ4102）和烟花爆竹流向信息化管理的有关规定，建立并应用烟花爆竹流向信息化管理系统。	该公司对产品流向进行规范管理，按照《烟花爆竹流向登记通用规范》（AQ4102-2008）的相关规定建立了产品流向登记制度及产品流向登记台账，并对产品购销情况进行流向登记。建立了烟花爆竹流向信息化管理系统。	符合
9	有事故应急救援预案、应急救援组织和人员，并配备必要的应急救援器材、设备	制定了生产安全事故应急预案，2025年7月21日，生产安全事故应急预案在和县应急管理局备案，有应急救援组织和人员，并配备了必要的应急救援器材、设备。	符合
10	依法进行安全评价	已依法进行了安全评价。	符合
11	法律、法规规定的其他条件	符合有关法律、法规规定的其他条件。	符合
<b>二、原国家安全监管总局令第93号规定要求</b>			
1	第五条 生产经营单位应当具备有关法律、行政法规	该公司具备有关法律、行政法规和国	符合

	和国家标准或者行业标准规定的安全生产条件，并依法取得相应行政许可。	家标准或者行业标准规定的安全生产条件，并依法取得相应行政许可。	
2	第六条 生产企业、批发企业应当建立健全全员安全生产责任制，建立健全安全生产工作责任体系，制定并落实符合法律、行政法规和国家标准或者行业标准的安全生产规章制度和操作规程。	该公司已建立健全安全生产责任制和各项安全管理制度、操作规程。	符合
3	第七条 生产企业、批发企业应当不断完善安全生产基础设施，持续保障和提升安全生产条件。 生产企业、批发企业的防雷设施应当经具有相应资质的机构设计、施工，确保符合相关国家标准或者行业标准的规定；防范静电危害的措施应当符合相关国家标准或者行业标准的规定。 生产企业、批发企业在工艺技术条件发生变化和扩大生产储存规模投入生产前，应当对企业的总体布局、工艺流程、危险性工（库）房、安全防护屏障、防火防雷防静电等基础设施进行安全评价。 新的国家标准、行业标准公布后，生产企业、批发企业应当对企业的总体布局、工艺流程、危险性工（库）房、安全防护屏障、防火防雷防静电等基础设施以及安全管理制度进行符合性检查，并依据新的国家标准、行业标准采取相应的改进、完善措施。 鼓励生产企业、批发企业制定并实施严于国家标准、行业标准的企业标准。	防雷、防静电设施检测合格。该公司根据实际变化情况，落实变更管理有关规定，委托具有化工石化医药行业乙级资质的贵州鑫乾顺勘察设计有限公司出具现状图纸。设计变更内容见表 2-1，有关设计图及设计单位资质证书见附图附件。总体布局、库房、防火防雷防静电等基础设施以及安全管理制度均符合要求。	符合
4	第十条 生产企业、批发企业应当保证下列事项所需安全生产资金投入： （一）安全设备设施维修维护； （二）工（库）房按国家标准、行业标准规定的条件改造； （三）重点部位和库房监控； （四）安全风险管控与隐患排查治理； （五）风险评估与安全评价； （六）安全生产教育培训； （七）劳动防护用品配备； （八）应急救援器材和物资配备； （九）应急救援训练及演练； （十）投保安全生产责任保险等其他需要投入资金的安全生产事项。	该公司的安全投入满足安全生产的需要。建立安全生产费用提取和使用制度，企业每年提取安全费用，安全费用优先用于上述事项。	符合
5	第十一条 生产企业、批发企业的生产区、总仓库区、工（库）房及其他有较大危险因素的生产经营场所和有关设施设备上，应当设置明显的安全警示标志；所有工（库）房应当按照国家标准或者行业标准的规定设置准确、清晰、醒目的定员、定量、定级标识。 零售经营场所应当设置清晰、醒目的易燃易爆以及	库区设置有明显的安全警示标志，仓库设置了安全要素牌。	符合

	周边严禁烟火、严禁燃放烟花爆竹的安全标志。		
6	<p>第十二条 生产经营单位应当对本单位从业人员进行烟花爆竹安全知识、岗位操作技能等培训，未经安全生产教育和培训的从业人员，不得上岗作业。危险工序作业等特种作业人员应当依法取得相应资格，方可上岗作业。</p> <p>生产经营单位的主要负责人和安全生产管理人员应当由安全生产监督管理部门对其进行安全生产知识和管理能力考核合格。</p>	<p>主要负责人、安全生产管理人员均通过培训考核合格，取得安全合格证。烟花爆竹储存作业人员已通过培训考核，取得烟花爆竹储存作业证。驾驶员、押运员取得了相应资格证书，其他从业人员经该公司安全知识培训合格。</p>	符合
7	<p>第十三条 生产企业可以依法申请设立批发企业和零售经营场所。批发企业可以依法申请设立零售经营场所。</p> <p>生产经营单位应当严格按照安全生产许可或者经营许可批准的范围，组织开展生产经营活动。禁止在许可证载明的场所外从事烟花爆竹生产、经营、储存活动，禁止许可证过期继续从事生产经营活动。禁止销售超标、违禁烟花爆竹产品或者非法烟花爆竹产品。</p> <p>生产企业不得向其他企业销售烟花爆竹含药半成品，不得从其他企业购买烟花爆竹含药半成品加工后销售，不得购买其他企业烟花爆竹成品加贴本企业标签后销售。</p> <p>批发企业不得向零售经营者或者个人销售专业燃放类烟花爆竹产品。</p> <p>零售经营者不得在居民居住场所同一建筑物内经营、储存烟花爆竹。</p>	<p>该公司在许可批准的范围内储存、经营烟花爆竹产品</p>	符合
8	<p>第十四条 生产企业、批发企业应当在权责明晰的组织架构下统一组织开展生产经营活动。禁止分包、转包工（库）房、生产线、生产设备设施或者出租、出借、转让许可证。</p>	<p>现场检查时，未发现该公司有分包、出租等现象。</p>	符合
9	<p>第十五条 生产企业、批发企业应当依法建立安全风险分级管控和事故隐患排查治理双重预防机制，采取技术、管理等措施，管控安全风险，及时消除事故隐患，建立安全风险分级管控和事故隐患排查治理档案，如实记录安全风险分级管控和事故隐患排查治理情况，并向本企业从业人员通报。</p>	<p>该公司建立了安全检查隐患排查治理制度，建立隐患排查档案，及时消除隐患</p>	符合
10	<p>第十六条 生产企业、批发企业必须建立值班制度和现场巡查制度，全面掌握当日各岗位人员数量及药物分布等安全生产情况，确保不超员超量，并及时处置异常情况。</p> <p>生产企业、批发企业的危险品生产区、总仓库区，应当确保二十四小时有人值班，并保持监控设施有效、通信畅通。</p>	<p>该公司建立了企业负责人值班带班制度，库区 24 小时有人值班，并定期巡查。</p>	符合
11	<p>第十七条 生产企业、批发企业应当建立从业人员、</p>	<p>建立了车辆及人员出入库管理制度，</p>	符合

	外来人员、车辆进出厂（库）区登记制度，对进出厂（库）区的从业人员、外来人员、车辆如实登记记录，随时掌握厂（库）区人员和车辆的情况。禁止无关人员和车辆进入厂（库）区。禁止未安装阻火装置等不符合国家标准或者行业标准规定安全条件的机动车辆进入生产区和仓库区。	车辆、人员进出库区如实登记。现场检查时未发现有人员、车辆未经许可和登记私自进入等现象。	
12	第十九条 生产企业、批发企业应当加强日常安全检查，采取安全监控、巡查检查等措施，及时发现、纠正违反安全操作规程和规章制度的行为。禁止工（库）房超员、超量作业，禁止擅自改变工（库）房设计用途，禁止作业人员随意串岗、换岗、离岗。	现场检查时，仓库作业人员未超过核定的仓库定员，烟花爆竹未超量储存，未擅自改变库房设计用途，未发现现有员工违章现象。	符合
13	第二十条 生产企业、批发企业应当按照设计用途、危险等级、核定药量使用药物总库和成品总库，并按规定堆码，分类分级存放，保持仓库内通道畅通，准确记录药物和产品数量。 禁止在仓库内进行拆箱、包装作业。禁止将性质不相容的物质混存。禁止将高危险等级物品储存在危险等级低的仓库。禁止在烟花爆竹仓库储存不属于烟花爆竹的其他危险物品。	该公司仓库按照设计用途、危险等级、限量储存产品。未发现混存等现象。	符合
14	第二十二條 生产企业、批发企业应当定期检查工（库）房、安全设施、电气线路、机械设备等的运行状况和作业环境，及时维护保养；对有药物粉尘的工房，应当按照操作规程及时清理冲洗。 对工（库）房、安全设施、电气线路、机械设备等进行检测、检修、维修、改造作业前，生产企业、批发企业应当制定安全作业方案，停止相关生产经营活动，转移烟花爆竹成品、半成品和原材料，清除残存药物和粉尘，切断被检测、检修、维修、改造的电气线路和机械设备电源，严格控制检修、维修作业人员数量，撤离无关的人员。	该公司定期对仓库、安全设施、电气线路和作业环境进行检查、维护，确保完好。	符合
15	第二十三条 生产企业、批发企业在烟花爆竹购销活动中，应当依法签订规范的烟花爆竹买卖合同，建立烟花爆竹买卖合同和流向管理制度，使用全国统一的烟花爆竹流向管理信息系统，如实登记烟花爆竹流向。 生产企业应当在专业燃放类产品包装（包括运输包装和销售包装）及个人燃放类产品运输包装上张贴流向登记标签，并在产品入库和销售出库时登记录入。 批发企业购进烟花爆竹时，应当查验流向登记标签，并在产品入库和销售出库时登记录入。	该公司对产品流向进行规范管理，按照《烟花爆竹流向登记通用规范》（AQ4102-2008）的相关规定建立了产品流向登记制度及产品流向登记台账，并对产品购销情况进行流向登记。建立了烟花爆竹流向信息化管理体系。	符合
16	第二十四条 生产企业、批发企业所生产、销售烟花爆竹的质量、包装、标志应当符合国家标准或者行业标准的规定。	该公司所销售烟花爆竹的质量、包装、标志符合国家标准或者行业标准的规定。	符合

17	<p>第二十五条 在生产企业、批发企业内部及生产区、库区之间运输烟花爆竹成品、半成品及原材料时，应当使用符合国家标准或者行业标准规定安全条件的车辆、工具。企业内部运输应当严格按照规定路线、速度行驶。</p> <p>生产企业、批发企业装卸烟花爆竹成品、半成品及原材料时，应当严格遵守作业规程。禁止碰撞、拖拉、抛摔、翻滚、摩擦、挤压等不安全行为。</p>	<p>该公司与有危险货物运输道路运输经营许可证的单位巢湖市国泰运输有限公司（编号：皖交运管许可合字341400415011号；车牌号：皖ATM176、皖ATM172及皖A15X57）签订了运输协议，配备有3辆专用危险品运输车，具备配送能力。在现场检查时未发现装卸有违章作业的现象。</p>	符合
18	<p>第二十六条 生产企业、批发企业应当及时妥善处置生产经营过程中产生的各类危险性废弃物。不得留存过期的烟花爆竹成品、半成品、原材料及各类危险性废弃物。</p>	<p>过期、不合格产品的处置和销毁符合要求。</p>	符合
19	<p>第二十七条 批发企业应当向零售经营者及零售经营场所提供烟花爆竹配送服务。配送烟花爆竹抵达零售经营场所装卸作业时，应当轻拿轻放、妥善码放，禁止碰撞、拖拉、抛摔、翻滚、摩擦、挤压等不安全行为。</p>	<p>该公司向依法取得《烟花爆竹经营（零售）许可证》的零售经营者提供配送服务。</p>	符合

## 第七章 结论与建议

### 7.1 结论

本公司对和县锦徽烟花爆竹批发有限公司烟花爆竹库区可能存在的危险因素全面系统分析,提出了相应的安全整改措施与建议,得出安全现状评价结论如下。

- 1、复查时,资料审核、仓库总体布局现场检查、评价单元/库房现场检查符合要求。
- 2、复查时,该公司按要求对安全隐患进行了整改、完善。
- 3、重大危险源辨识表明,烟花爆竹库区各库房均未构成重大危险源。

安全现状评价结论:和县锦徽烟花爆竹批发有限公司安全生产条件符合要求,具备烟花爆竹批发经营许可证换发安全生产条件。



## 7.2 建议

1、该公司烟花爆竹库区东侧为熊官塘水库、观景亭、零散住户和村庄，西侧为乡村道路、220V 架空电力线、架空通信线，乡村道路旁为农田，南侧为农田、10kV 架空电线、灌溉站、安享堂（存放骨灰）、废弃房屋和零散住户，北侧为水塘、居民点和 346 国道，东北侧为村庄、猪圈（停用闲置）、鱼棚（停用闲置）。库区周围有农田，若在农田中焚烧作物秸秆等，可能引发火灾、爆炸事故。烟花爆竹库区应加强防火管理，严防火种，确保仓库安全。

2、应对烟花爆竹库区围墙外树枝延伸到库房及时修剪，雷击树木等可能造成发生火灾；严防仓库火灾、爆炸事故发生；防雷防静电设施应定期检测。

3、若违规改变烟花爆竹库区 2 号 1.3 级烟花库西南侧、西北侧封闭闲置老库房的用途或重新启用，2 号 1.3 级烟花库西侧停用的车棚重新启用，以及 1 号 1.3 级爆竹库东北侧的鱼棚、猪圈重新启用，均会导致库区的内外部距离不符合要求，破坏库区安全条件，严禁使用建议及时拆除。

4、该烟花爆竹仓库屋盖为复合压型钢瓦，企业应加强安全巡检，及时更新仓库屋盖，严防仓库屋盖锈蚀、漏雨，确保烟花爆竹经营储存安全。

5、烟花爆竹库区涉及动火等特殊作业，须按规定办理动火作业等审批手续，采取有效防范措施。同时，应加强库区烟花爆竹产品防盗等安全管理。

6、手抬机动泵使用汽油，若汽油使用不当会引起火灾爆炸事故，应按照规定使用手抬机动泵。

7、烟花爆竹库区东侧紧临水库，汛期期间可能会造成水库水位上涨，导致库区内涝，应严防库房产品受潮和水库水位上涨对库区安全构成威胁，应加强防汛巡查、防内涝，库区排水措施应完善。

8、该公司经营、储存范围为：爆竹类（C 级）、喷花类（C 级、D 级）、旋转类（C 级、D 级）、升空类（C 级）、吐珠类（C 级）、玩具类（C 级、D 级）、组合烟花类（C 级、D 级）。企业应严格按照烟花爆竹经营（批发）许可证载明的烟花爆竹产品类别、级别储存、经营。严禁储存、经营 A 级、B 级等专业燃放

类烟花爆竹产品。严禁超品种、超量、超许可范围经营、储存，严禁擅自改变库房用途。不得向无烟花爆竹经营（零售）许可证的零售点（店）销售烟花爆竹。

9、应加强库区安全管控，密切关注库区周边环境变化，确保库区外部安全距离符合要求。

10、企业应按照《烟花爆竹安全生产风险监测预警系统升级建设烟花爆竹批发企业任务清单》完成基础信息填报、库房内及库房外升级建设、库房出入口处升级建设和值班室、监控室升级建设。

11、应按规范堆码烟花爆竹产品，留有检查、清点、搬运的通道，严禁烟花、爆竹产品混存，不合格和过期产品与合格产品应及时销毁。

12、应落实各项安全生产责任制、规章制度和操作规程，严禁违章指挥、违章作业、违反劳动纪律。应加强作业人员的安全教育和培训，烟花爆竹储存作业证应按相关规定及时复审。应持续为从业人员购买工伤保险等。

13、企业应定期进行事故应急预案演练，提供从业人员应急处置能力。

14、应加强烟花爆竹运输车辆和烟花爆竹配送的管理，烟花爆竹配送车辆应有符合相关规定，配备的驾驶员和押运员均应取得相关资格证书。

15、应严格执行产品流向登记制度，合法经营配送，严禁超量配送。主要设施和安全设施要定期维护、保养，确保完好有效。加强防雷设施维护、保养和检测等，确保烟花爆竹库房防雷装置完好有效。

16、应对自查自纠发现的安全隐患，按照有关标准、规范和规定的要求及时整改到位，确保烟花爆竹批发经营安全。

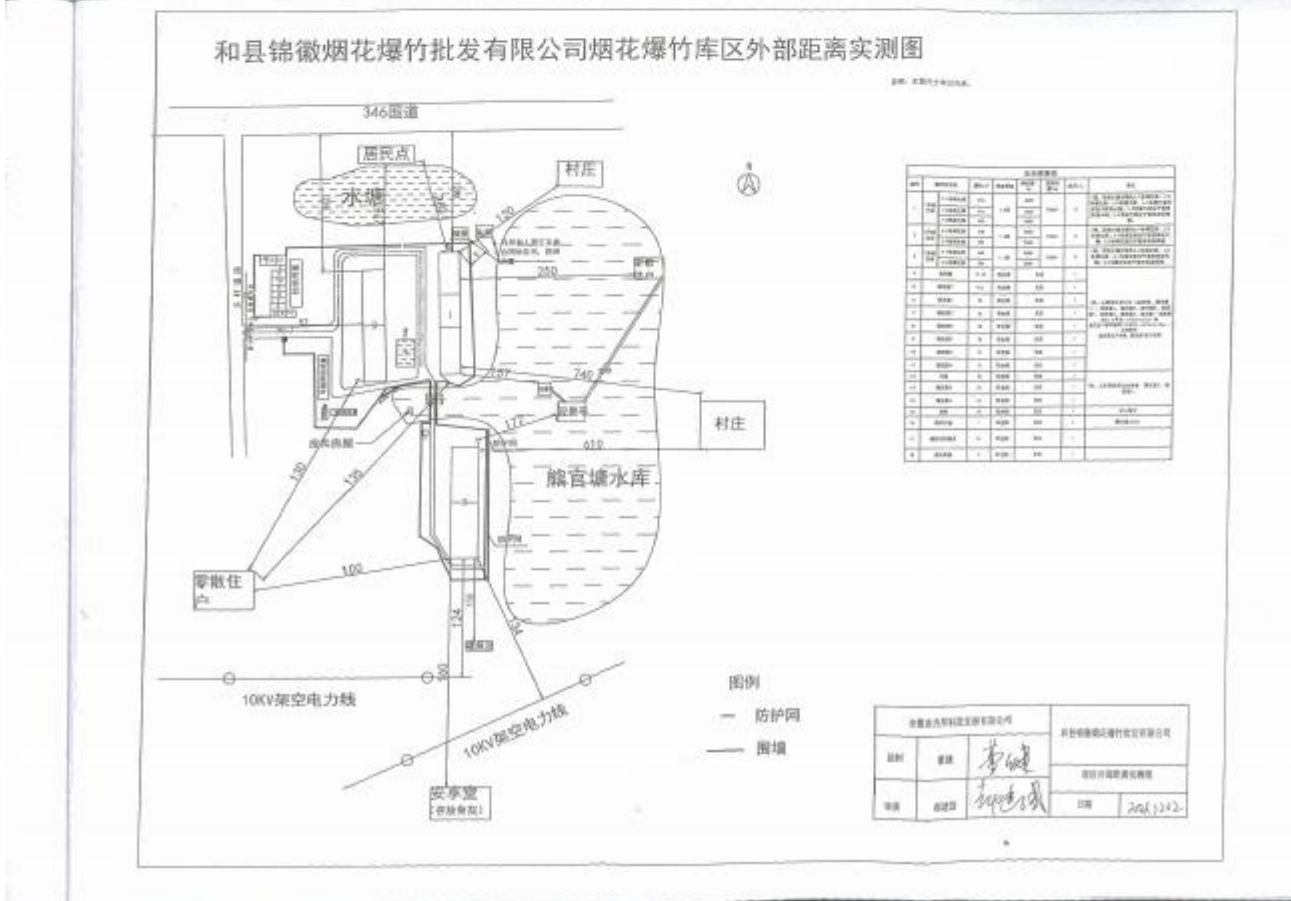
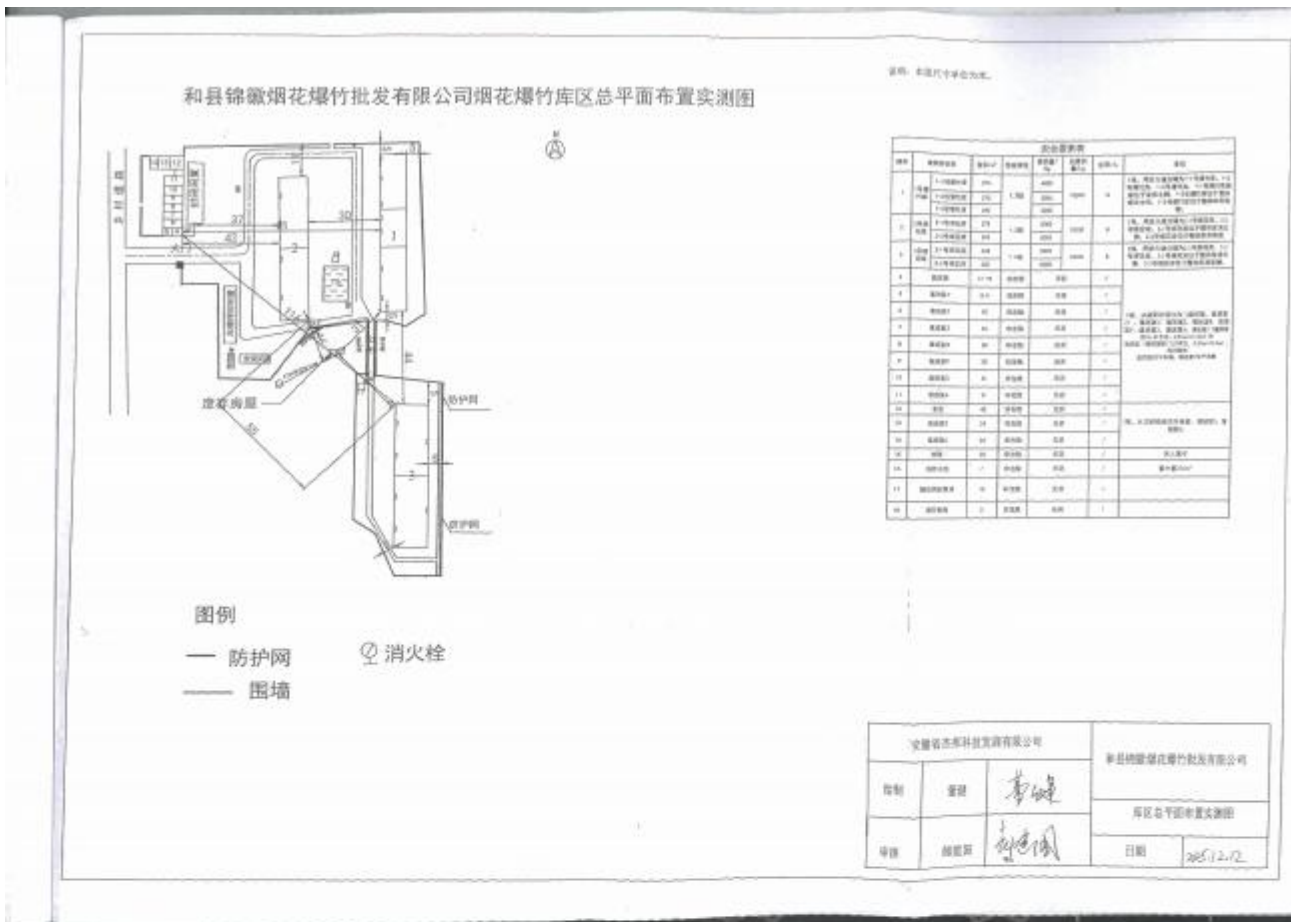
17、应按照安全生产标准化体系要求运行，形成有效记录，持续改进，不断提升本质安全程度和安全管理水平。

18、应严格落实安全风险防控和隐患排查治理双重预防机制，确保安全。

## 附 图

- 1、库区总平面布置现状图（设计图）
- 2、库区外部距离现状图（设计图）
- 3、库区总平面布置实测图
- 4、库区外部距离实测图





## 附 录

### 1、资料审核和现场复查表

本公司对该公司进行安全现状评价现场初次检查后，提出了安全隐患整改意见。该公司整改过程中，本公司积极进行指导，现场检查整改进度和质量，帮助解决整改遇到的问题。企业隐患整改完成后，本公司对安全现状评价发现的问题隐患及设计诊断指出的问题隐患整改情况进行了复查，复查结果符合要求。复查情况见附表 1-1~附表 1-9。

附表 1-1 资料复查表

序号	项目	审核内容	审核情况	审核意见
1	组织机构	法人条件	有企业法人营业执照	符合
		安全生产组织机构	设置了安全部，负责公司安全管理工作	符合
		产品质量检测检验管理机构	设置了仓储部，负责产品质量检测检验工作	符合
		保卫组织机构	设置了安全部，负责库区保卫工作	符合
		应急救援组织机构	设置了应急指挥部	符合
2	从业人员	主要负责人、分管负责人、安全管理人员培训考核上岗资格证明	主要负责人、安全管理人员培训合格，取得安全合格证	符合
		守护员、仓库保管员培训考核合格证	守护员、保管员已通过培训考核，取得烟花爆竹储存作业证	符合
		驾驶员、押运员资格证明	驾驶员、押运员取得危险货物道路运输相应的从业资格证	符合
		其他从业人员培训上岗资格证明	其他从业人员有培训记录	符合
		从业员工工伤保险名单	已为从业人员缴纳工伤保险，该企业已出具说明正在为从业人员购买工伤保险见附件 12	符合
3	规章制度	安全生产责任制	有	符合
		安全管理责任制度	有	符合
		隐患排查整改制度	有	符合
		安全设施设备管理制度	有	符合
		从业人员安全教育培训制度	有	符合

		安全目标管理与奖惩制度	有	符合
		动火作业管理制度	有	符合
		安全投入保障制度	有	符合
		安全检查制度	有	符合
		安全操作规程	有	符合
		重大危险源评估与监控措施	已进行烟花爆竹重大危险源辨识，未构成烟花爆竹重大危险源。	符合
		产品流向登记制度	有	符合
		产品出入库检查验收制度	有	符合
		不合格产品处置制度	有	符合
		隐患排查整改和事故记录	有	符合
		事故应急救援预案	生产安全事故应急预案已在和县应急管理局备案。企业已按照应急演练计划进行演练并形成应急演练记录。	符合
4	技术资料	设计说明书	有	符合
		平面布置图	有	符合
		库区外部安全距离示意图	有	符合
		库房设计施工图	有	符合
		安全设施和设备清单	有	符合
		消防设施和设备清单	有	符合
		主要生产设备和设备检测合格证明	有	符合
		特种设备检测合格证明	不涉及	不涉及
		配送运输车辆情况	该公司与有危险货物运输道路运输经营许可证的单位巢湖市国泰运输有限公司（编号：皖交运管许可合字 341400415011 号；车牌号：皖 ATM176、皖 ATM172 及皖 A15X57）签订了运输协议，配备有 3 辆专用危险品运输车，具备配送能力。	符合
资料审核结论意见	经复查，资料审核符合要求。			

附表 1-2 仓库总体布局、条件和设施现场复查表

序号	项目	检查项目	实际情况	复查结果
1	总体布局	选址	烟花爆竹库区符合国土空间规划以及相关规划的要求；选址避开了居民点、学校、工业区、旅游区重点建筑物、铁路和公路运输线、高压输电线等。符合《烟花爆竹工程设计安全标准》（GB50161-2022）的相关要求。	符合
		围墙	库区已设置密砌围墙，3号1.3级烟花库东侧紧邻水库处设置围墙，围墙外距库房5米位置设置防护网（见附件13）；2号1.3级烟花库东南侧紧邻水渠设置围墙，围墙外在距库房5米位置设置防护网（见附件13）。库房距其他部分的围墙不小于5米，围墙高度不低于2米。	符合
		功能分区	库区分为储存区、值班监控区。	符合
		建筑物危险等级划分和布置	建筑物危险等级的划分符合《烟花爆竹工程设计安全标准》（GB50161-2022）标准。	符合
		危险品运输通道	库区危险品运输道路畅通。道路坡度、宽度符合要求。	符合
		外部安全距离	1号库房东北侧猪圈（停用闲置），该企业已该公司已与其所有人签订买卖合同协议书，买下来停用闲置，协议书见附件14； 已清空1号库房东北侧鱼棚内设备挂闲置停用标识牌并做出情况说明见附件14，外部安全距离符合《烟花爆竹工程设计安全标准》（GB50161-2022）等标准规范的相关要求。	符合
		安全疏散条件	库区有1个大门，2个安全疏散门在库区北侧和东南侧	符合
2	条件与设施	库区主要道路的宽度、坡度，建筑物之间的通道宽度	库区道路宽度和道路坡度满足要求；建筑物之间的通道宽度符合要求。	符合
		烟花爆竹流向信息化管理	该公司建立烟花爆竹流向信息化管理系统，流向登记内容包括时间、产品代码、产品名称、供货/购买单位名称、经办人、收入量、拨出量、结余量，指定专人操作；产品流向信息、购买许可证信息均有记录并保存烟花爆竹流向登记记录。	符合
		消防设施、消防水源水量、保护范围、补充时间	该库区有1座消防水池，蓄水量250m <sup>3</sup> ，消防补水来自库区东面的熊官塘水库和北侧水塘，水量充足，补水时间不超过48小时，可满足库区消防补水要求。 库区配备了手抬机动泵、手提式干粉灭火器、消火栓。室外消火栓的保护半径不超过150米，设置间距不超过120米。 已更换灭火器箱体，消火栓已重新刷漆见附件15	符合

			第（1）项；已清理消防泵房杂物见附件 15 第（2）项；1 号爆竹库已配备灭火器见附件 15 第（3）项	
		安全监控保卫设施和固定值班电话	库区设有监控室，配备了专用值班电话，安装了视频监控系统、火灾自动报警系统和电子围栏。1 号爆竹库已安装火灾自动报警系统、视频监控系统见附件 15 第（4）项	符合
		借助物联网网关，实现烟雾、电子围栏、周界入侵等数据，以及视频监控信息的集中接入及上传至所在地市应急管理局	该公司已将烟感、电子围栏的数据，以及视频监控信息集中接入安徽省应急厅烟花爆竹安全生产风险监测预警系统平台。	符合

附表 1-3 安全防护设施、措施复查表

序号	项目	检查内容	依据	实际情况	复查结果
1	防护屏障	1.1 级建筑物是否设置防护屏障	《烟花爆竹工程设计安全标准》（GB 50161-2022）第 5.4.2 条	1 号爆竹库、2 号烟花库、3 号烟花库，危险等级均为 1.3 级，未设防护屏障（不需设置）。	不涉及
		防护屏障的形式是否根据总平面布置、运输方式、地形条件等因素确定	《烟花爆竹工程设计安全标准》（GB 50161-2022）第 5.4.1 条	1 号爆竹库、2 号烟花库、3 号烟花库，危险等级均为 1.3 级，未设防护屏障（不需设置）。	不涉及
		有运输或特殊要求的地段，防护屏障内坡脚与建筑物外墙之间的水平距离是否按最小使用要求确定	《烟花爆竹工程设计安全标准》（GB 50161-2022）第 5.4.4 条	1 号爆竹库、2 号烟花库、3 号烟花库，危险等级均为 1.3 级，未设防护屏障（不需设置）。	不涉及
		无特殊要求时，防护屏障内坡脚与建筑物外墙之间的水平距离是否大于 3m	《烟花爆竹工程设计安全标准》（GB 50161-2022）第 5.4.4 条	1 号爆竹库、2 号烟花库、3 号烟花库，危险等级均为 1.3 级，未设防护屏障（不需设置）。	不涉及
		防护屏障的高度，是否低于防护屏障内危险性建筑物侧墙顶部高度	《烟花爆竹工程设计安全标准》（GB 50161-2022）第 5.4.5 条	1 号爆竹库、2 号烟花库、3 号烟花库，危险等级均为 1.3 级，未设防护屏障（不需设置）。	不涉及
		防护土堤顶宽是否小于 1.0m；底宽是否小于高度的 1.5 倍；防护土堤边坡是否稳定，其坡度是否根据不同土质材料确定	《烟花爆竹工程设计安全标准》（GB 50161-2022）第 5.4.7 条	1 号爆竹库、2 号烟花库、3 号烟花库，危险等级均为 1.3 级，未设防护屏障（不需设置）。	不涉及
2	防雷防静电	危险性建筑物，是否按照《建筑物防雷设计规范》的规定，采取防雷措施	《烟花爆竹工程设计安全标准》（GB 50161-2022）第 12.7.1 条	仓库设置了防雷装置（避雷针、避雷线），检测合格。	符合

		危险场所是否使用静电非导体材料制作的工装器具	《烟花爆竹工程设计安全标准》（GB50161-2022）第12.8.6条	现场检查时，未发现仓库内使用非防静电导体材料制作的工装器具现象。	符合
		库房的出入口处，是否设置消除人体静电装置，其接地电阻值是否大于100Ω	《烟花爆竹工程设计安全标准》（GB50161-2022）第12.8.7条	仓库门前设有导静电扶手，检测合格。	符合
3	安全标识标志	仓库的入口处或防火区内，是否设置相应的“禁止烟火”、“禁止吸烟”、“禁止带火种”等标志和安全警示语	《消防安全标志设置要求》（GB15630-1995）第5.12条	库区围墙设置了“严禁烟火”等安全警示语。库房设置了“严禁烟火”等安全警示标志。已更换褪色安全标识牌见附件15第（5）项	符合
		标志牌是否稳固	《安全色和安全标志》（GB2894-2025）第7.3.4条	库房设置的安全警示标志设置稳固	符合
		机动车辆的行驶速度是否超过15km/h	《烟花爆竹作业安全技术规程》（GB11652-2012）第9.2.3.1条	库区设置机动车辆限速5km/h标志	符合
		装卸前应打开仓库相应的安全出口，机动车应熄火平稳停靠在仓库门前2.5m以外	《烟花爆竹作业安全技术规程》（GB11652-2012）第9.1.1条	已更新1号爆竹库门前车辆停靠警戒线见附件15第（6）项	符合
4	劳动防护	作业人员是否穿戴紧口长袖长裤工作服、托帽、布袜，尽量减少身体的裸露部分，衣着是否简单易脱	《烟花爆竹作业安全技术规程》（GB11652-2012）第11.2.2条	作业人员衣着能满足要求	符合
		防护用品是否由防静电材质制成	《烟花爆竹作业安全技术规程》（GB11652-2012）第11.2.2条	该公司按要求为作业人员配备了防静电工作服。	

该公司根据实际变化情况，落实变更管理有关规定，委托具有化工石化医药行业乙级资质的贵州鑫乾顺勘察设计有限公司出具现状图纸。设计变更内容见表2-1，有关设计图及设计单位资质证书见附图附件。

该公司根据《烟花爆竹安全生产风险监测预警系统仓库安全管理部分建设技术指南》（应急管理部危化监管二司，2025年4月）及《烟花爆竹安全生产风险监测预警系统升级建设-烟花爆竹批发企业任务清单》的要求，进行烟花爆竹安

全生产风险监测预警系统升级建设，新增设备设施情况详见表 2-1。

附表 1-4 电气、机械、工具安全特性复查表

序号	项目	检查内容	依据	实际情况	复查结果
1	电 器	电气设备、照明的选型与安装是否符合标准要求	《烟花爆竹工程设计安全标准》（GB50161-2022）第 12.2.4 条~第 12.2.7 条	库房内已设置防爆型应急标志灯，烟感探头，防爆温湿度传感器和防爆球形摄像机，其选型与安装符合标准要求	符合
		当危险性建(构)筑物的建筑面积大于 300m <sup>2</sup> 时，是否设置疏散照明和疏散指示标志	《烟花爆竹工程设计安全标准》（GB50161-2022）第 12.4.3 条	库房内已设置防爆型应急标志灯见附件 15 第（10）项	符合
		电气线路的敷设与连接是否符合标准要求	《烟花爆竹工程设计安全标准》（GB 50161-2022）第 12.3.1 条	库房内已设置防爆型应急标志灯，烟感探头，防爆温湿度传感器和防爆球形摄像机，电气线路的敷设与连接符合标准要求。	符合
2	工 具	装卸作业中，只许单件搬运，不得碰撞、拖拉、摩擦、翻滚和剧烈振动，不许使用铁撬等铁质工具	《烟花爆竹作业安全技术规程》（GB 11652-2012）第 9.1.3 条	未发现装卸作业现场使用铁撬等铁质工具	符合

附表 1-5 库区周边环境安全复查表

序号	检查内容	依据	实际情况	检查结论
1	烟花爆竹仓库的选址应符合国土空间规划以及相关规划要求。应避开居民点、学校、工业区、旅游区重点建筑物、铁路和公路运输线、高压输电线等。	《烟花爆竹工程设计安全标准》（GB50161-2022）第 4.1.1 条	<ol style="list-style-type: none"> <li>1. 烟花爆竹储存库区符合国土空间规划以及相关规划的要求。</li> <li>2. 选址避开了居民点、学校、工业区、旅游区重点建筑物、铁路和公路运输线、高压输电线等。</li> <li>3. 库区东侧为熊官塘水库、观景亭、零散住户和村庄，西侧为乡村道路、220V 架空电力线、架空通信线，乡村道路旁为农田，南侧为农田、10kV 架空电线、灌溉站、安享堂（存放骨灰）、废弃房屋和零散住户，北侧为水塘、居民点和 346 国道，东北侧为村庄、猪圈（停</li> </ol>	符合

序号	检查内容	依据	实际情况	检查结论
			用闲置）、鱼棚（停用闲置）。 1号库房东北侧猪圈（停用闲置），该企业已该公司已与其所有人签订买卖合同协议书，买下来停用闲置，协议书见附件 14； 已清空 1 号库房东北侧鱼棚内设备挂闲置停用标识牌并做出情况说明见附件 14 库区外部安全距离符合《烟花爆竹工程设计安全标准（GB50161-2022）》等相关要求。	

附表 1-6 消防设施复查表

序号	检查内容	依据	实际情况	复查结果
1	烟花爆竹经营批发仓库必须设置消防给水设施	《烟花爆竹工程设计安全标准》（GB 50161-2022）第 9.0.1 条	库区内有 2 台手抬机动泵、38 具干粉灭火器、蓄水量为 250 立方米消防水池 1 座，库区北侧有天然水塘，东侧有熊官塘水库，可从天然水塘和熊官塘水库进行消防补水，水量充足，补水时间不超过 48 小时，可满足库区消防补水要求。	符合
2	供消防车或手抬机动消防泵取水的消防水池和室外消火栓的保护半径不应大于 150 米	《烟花爆竹工程设计安全标准》（GB 50161-2022）第 9.0.4 条	该公司配备 2 台手台机动泵。库区内室外消火栓保护半径不大于 150 米。	符合
3	不得损坏、挪用或者擅自拆除、停用消防设施、器材，不得埋压、圈占、遮挡消火栓或者占用防火间距，不得占用、堵塞、封闭疏散通道、安全出口、消防车通道。	《中华人民共和国消防法》（国家主席令第 81 号修订）第二十八条	符合相关要求	符合
4	灭火器应设置在明显和便于取用的地点，且不得影响安全疏散	《建筑灭火器配置设计规范》（GB50140-2005）第 5.1.1 条	灭火器设置在明显和便于取用的地点	符合
5	一个计算单元内配置的灭火器数量不得少于 2 具；每个设置点的灭火器数量	《建筑灭火器配置设计规范》（GB50140-2005）第 6.1.1、6.1.2 条	符合相关要求。1 号爆竹库已配备灭火器见附件 15 第（3）项	符合

	不宜多于 5 具。			
6	仓库是否设置手动火灾报警装置或火灾自动报警系统	《烟花爆竹工程设计安全标准》（GB 50161-2022）第 13.4.1 条	仓库设有火灾自动报警系统。1 号爆竹库火灾自动报警系统已安装完成见附件 15 第（4）项	符合
7	按照国家标准、行业标准配置消防设施、器材，设置消防安全标志，并定期组织检验、维修，确保完好有效	《中华人民共和国消防法》（国家主席令第 81 号修订）第十六条第（二）款	库区设置了手抬机动泵、手提式干粉灭火器等消防器材。1 号爆竹库已安装火灾自动报警系统、视频监控系統见附件 15 第（4）项；已更换灭火器箱体，消火栓已重新刷漆见附件 15 第（1）项；已清理消防泵房杂物见附件 15 第（2）项；1 号爆竹库已配备灭火器见附件 15 第（3）项	符合
8	消防用电按一、二级负荷供电的建筑，当采用自备发电设备作备用电源时，自备发电设备应设置自动和手动启动装置。当采用自动启动方式时，应能保证在 30s 内供电。不同级别负荷的供电电源应符合现行国家标准《供配电系统设计规范》GB50052 的规定。	《建筑设计防火规范》GB50016-2014（2018 版）第 10.1.4 条	库区最大室外消防用水量小于 GB50016-2014（2018 版）第 10.1.2 条要求的 30L/s，库区的消防用电负荷可按照三级负荷供电。库区用电来自和县西埠镇乡村电网，供电电源可靠。	符合

该公司根据实际变化情况，落实变更管理有关规定，委托具有化工石化医药行业乙级资质的贵州鑫乾顺勘察设计有限公司出具现状图纸。设计变更内容见表 2-1，有关设计图及设计单位资质证书见附图附件。

附表 1-7 评价单元/库房现场复查表

评价单元/库房名称：1 号 1.3 级爆竹库

序号	项目	检查内容	实际情况	复查结果
1	定级	建筑物危险等级	1 号爆竹库用防火墙分隔为 1-1 号爆竹库、1-2 号爆竹库、1-3 号爆竹库，整栋库房危险等级为 1.3 级。	符合
	定量	核定存药量	库房的存药量不超过设计限药量。	符合

		内部安全距离	1号爆竹库用防火墙分隔为1-1号爆竹库、1-2号爆竹库、1-3号爆竹库，1-1号爆竹库位于整栋库房北侧，1-2号爆竹库位于整栋库房间，1-3号爆竹库位于整栋库房南侧，内部距离符合规范要求。	符合																																					
		安全标识标志	<p>库房外墙上已重新设置安全要素标识牌</p> <p style="text-align: center;">安全要素标识牌</p> <table border="1" style="width: 100%; border-collapse: collapse;"> <tr> <td rowspan="3" style="text-align: center;">编号</td> <td style="text-align: center;">1-1</td> <td rowspan="3" style="text-align: center;">建（构） 筑物用 途名称</td> <td style="text-align: center;">1-1号爆竹库</td> </tr> <tr> <td style="text-align: center;">1-2</td> <td style="text-align: center;">1-2号爆竹库</td> </tr> <tr> <td style="text-align: center;">1-3</td> <td style="text-align: center;">1-3号爆竹库</td> </tr> <tr> <td rowspan="3" style="text-align: center;">面积</td> <td style="text-align: center;">1-1号爆竹库 374m<sup>2</sup></td> <td rowspan="3" style="text-align: center;">整 栋 库 房 建 筑 面 积</td> <td rowspan="3" style="text-align: center;">924 m<sup>2</sup></td> <td rowspan="3" style="text-align: center;">危 险 等 级</td> <td rowspan="3" style="text-align: center;">1.3级</td> </tr> <tr> <td style="text-align: center;">1-2号爆竹库 210m<sup>2</sup></td> </tr> <tr> <td style="text-align: center;">1-3号爆竹库 340m<sup>2</sup></td> </tr> <tr> <td rowspan="3" style="text-align: center;">定 （ 限 ） 员</td> <td colspan="2" style="text-align: center;">8人</td> <td rowspan="3" style="text-align: center;">限 药 量</td> <td style="text-align: center;">1-1号爆竹库 4000kg</td> <td rowspan="3" style="text-align: center;">整 栋 库 房 总 限 药 量</td> <td rowspan="3" style="text-align: center;">10000 kg</td> </tr> <tr> <td colspan="2" rowspan="2"></td> <td style="text-align: center;">1-2号爆竹库 2000kg</td> </tr> <tr> <td style="text-align: center;">1-3号爆竹库 4000kg</td> </tr> <tr> <td style="text-align: center;">安全 责 任 人</td> <td colspan="5" style="text-align: center;">黄文武</td> </tr> <tr> <td colspan="6" style="text-align: center;">注：危险等级是指1.1<sup>-1</sup>级、1.1<sup>-2</sup>级、1.3级、非危险</td> </tr> </table>	编号	1-1	建（构） 筑物用 途名称	1-1号爆竹库	1-2	1-2号爆竹库	1-3	1-3号爆竹库	面积	1-1号爆竹库 374m <sup>2</sup>	整 栋 库 房 建 筑 面 积	924 m <sup>2</sup>	危 险 等 级	1.3级	1-2号爆竹库 210m <sup>2</sup>	1-3号爆竹库 340m <sup>2</sup>	定 （ 限 ） 员	8人		限 药 量	1-1号爆竹库 4000kg	整 栋 库 房 总 限 药 量	10000 kg			1-2号爆竹库 2000kg	1-3号爆竹库 4000kg	安全 责 任 人	黄文武					注：危险等级是指1.1 <sup>-1</sup> 级、1.1 <sup>-2</sup> 级、1.3级、非危险				
编号	1-1	建（构） 筑物用 途名称	1-1号爆竹库																																						
	1-2		1-2号爆竹库																																						
	1-3		1-3号爆竹库																																						
面积	1-1号爆竹库 374m <sup>2</sup>	整 栋 库 房 建 筑 面 积	924 m <sup>2</sup>	危 险 等 级	1.3级																																				
	1-2号爆竹库 210m <sup>2</sup>																																								
	1-3号爆竹库 340m <sup>2</sup>																																								
定 （ 限 ） 员	8人		限 药 量	1-1号爆竹库 4000kg	整 栋 库 房 总 限 药 量	10000 kg																																			
				1-2号爆竹库 2000kg																																					
				1-3号爆竹库 4000kg																																					
安全 责 任 人	黄文武																																								
注：危险等级是指1.1 <sup>-1</sup> 级、1.1 <sup>-2</sup> 级、1.3级、非危险																																									
2	建筑结构	建筑设计 和结构	1号爆竹库面积924m <sup>2</sup> ，用防火墙分隔为1-1号爆竹库（面积374m <sup>2</sup> ）、1-2号爆竹库（面积210m <sup>2</sup> ）、1-3号爆竹库（面积340m <sup>2</sup> ），砖混结构，屋架采用钢屋架。	符合																																					
		建筑物防火等级	建筑物耐火等级为二级。	符合																																					

		门的开启方向、宽度、数量以及与其他建筑物门的对应方向等	库房设有 6 个门，门宽不小于 1.5 米，外开，门口无门槛、无装卸平台。1-1 号爆竹库设有 2 个门、1-2 号爆竹库设有 2 个门、1-3 号爆竹库设有 2 个门	符合
		窗的结构、材料及开启方向等	通风窗为可开启高窗，设置了铁栅栏。勒脚处设置了固定进气窗，有防小动物进入的金属网。	符合
		屋盖的材料、结构	房盖采用钢屋架、复合压型钢瓦。	符合
		墙的结构、厚度、内墙面，梁或过梁的设置等	墙为砖混结构，厚度，内墙面，梁或过梁的设置等符合标准要求。	符合
		地面阻燃性、柔性、导静电性能	爆竹产品已装箱，未见在库内开箱，地面为一般地面。	符合
		仓库防潮、隔热、通风、防小动物的配置等	库房地面已采取防潮处理，房盖加设阻燃隔热层；设有通风窗和进气窗，通风窗为可开启高窗，配置了铁栅栏；进气窗配置了防小动物的金属网。	符合
3	疏散要求	安全出口的数量，设置方向和位置，疏散距离	库房设有 6 个门，门宽不小于 1.5 米，外开，门口无门槛、无装卸平台。1-1 号爆竹库设有 2 个门、1-2 号爆竹库设有 2 个门、1-3 号爆竹库设有 2 个门。库房内最远点至安全出口不大于 15 米。	符合
		建筑物内的通道宽度	运输通道的宽度不小于 1.5 米。	符合
		门口台阶及坡度	门口无门槛、无台阶、无装卸平台，坡度符合要求。	符合
4	人员	核定数量	1 号爆竹库定员 8 人，未超过定员数	符合
		培训和上岗证	已培训	符合
		衣着	衣着整齐	符合

		防护用品及材质	配有防静电工作服	符合
		年龄和身体状况	烟花爆竹储存作业人员年龄小于 60 岁，身体健康。	符合
5	防护屏障	防护屏障的设立	库房危险等级为 1.3 级，未设防护屏障。	符合
		防护屏障的形式和防护能力	库房危险等级为 1.3 级，未设防护屏障。	符合
6	消防	设施、器材的配置和检验	库房设置了火灾自动报警系统。库区设置了手抬机动泵、干粉灭火器等消防器材。1 号爆竹库已配备灭火器见附件 15 第（3）项；1 号爆竹库已安装火灾自动报警系统、视频监控系统见附件 15 第（4）项	符合
		防火设备和措施	库房设置了火灾自动报警系统。库区设置了手抬机动泵、干粉灭火器等消防器材。1 号爆竹库已配备灭火器见附件 15 第（3）项；1 号爆竹库已安装火灾自动报警系统、视频监控系统见附件 15 第（4）项	符合
		电气设备的选型与安装	库房内电气设备的选型与安装符合要求。	符合
		电气照明的选型与安装	电气照明的选型与安装符合要求	符合
		电线的选型、连接、敷设	电线的选型与安装符合标准要求。	符合
		防雷设施	库房设置了防雷设施，检测合格。	符合
		设备和电气的接地	设备的和电气的接地符合标准要求	符合
		设备的检修和维护	设备的检修和维护符合标准要求。	符合
7	贮存与运输	产品堆垛的高度和堆垛间的距离	库房内墙设置了 2.5 米堆垛限高线，堆垛间的距离不小于 0.7 米。堆垛距墙不小于 0.45 米。1 号爆竹库库房已重新规画定置线、限高线见附件 15 第（7）项	符合
		运输通道的宽度	运输通道的宽度不小于 1.5 米，通风巷的宽度不小于 0.45 米。1 号爆竹库库房已重新规画定置线见附件 15 第（7）项	符合
		地面的防潮措施	库房地面已采取防潮措施	符合

		库房内是否配备温度计、湿度计并定期记录	1号爆竹库库房已配备温湿度计和记录设施见附件15第（8）项。	符合
		机动车库区行驶路线和装卸	机动车辆行驶路线和装卸符合要求。	符合
8	规程制度	岗位安全管理制度	1号爆竹库库房外已张贴安全管理制度见附件15第（9）项。	符合
		岗位安全操作规程	1号爆竹库库房外已张贴岗位安全操作规程见附件15第（9）项	符合

附表 1-8 评价单元/库房现场复查表

评价单元/库房名称：2号 1.3级烟花库

序号	项目	检查内容	实际情况				复查结果														
1	定级定量	建筑物危险等级	2号烟花库用防火墙分隔为2-1号烟花库、2-2号烟花库，整栋库房危险等级为1.3级。				符合														
		核定存药量	库房的存药量不超过设计限药量。				符合														
		内部安全距离	2号烟花库用防火墙分隔为2-1号烟花库、2-2号烟花库，2-1号烟花库位于整栋库房北侧，2-2号烟花库位于整栋库房南侧，内部距离符合规范要求。2号1.3级烟花库东南侧紧邻水渠设置围墙，围墙外在距库房5米位置设置防护网（见附件13）				符合														
		安全标识标志	库房外墙上已重新设置安全要素标识牌 安全要素标识牌 <table border="1" style="width:100%; border-collapse: collapse;"> <tr> <td rowspan="2">编号</td> <td colspan="2">2-1</td> <td rowspan="2">建（构） 筑物用 途名称</td> <td colspan="2">2-1号烟花库</td> </tr> <tr> <td colspan="2">2-2</td> <td colspan="2">2-2号烟花库</td> </tr> <tr> <td>面积</td> <td>2-1号 烟花 库 378m<sup>2</sup></td> <td>整 栋 库 房 建</td> <td>768m<sup>2</sup></td> <td>危险等 级</td> <td>1.3级</td> </tr> </table>				编号	2-1		建（构） 筑物用 途名称	2-1号烟花库		2-2		2-2号烟花库		面积	2-1号 烟花 库 378m <sup>2</sup>	整 栋 库 房 建	768m <sup>2</sup>	危险等 级
编号	2-1		建（构） 筑物用 途名称	2-1号烟花库																	
	2-2			2-2号烟花库																	
面积	2-1号 烟花 库 378m <sup>2</sup>	整 栋 库 房 建	768m <sup>2</sup>	危险等 级	1.3级																

			2-2 号 烟花 库 390m <sup>2</sup>	筑 面 积							
		定（限） 员	8 人		限药量	2-1 号 烟花库 5000kg	整 栋 库 房 总 限 药 量	10000kg			
		安全责 任人	黄文武								
		注：危险等级是指 1.1 <sup>-1</sup> 级、1.1 <sup>-2</sup> 级、1.3 级、非危险									
2	建 筑 结 构	建筑设计和 结构	2 号烟花库面积 768m <sup>2</sup> ，用防火墙分隔为 2-1 号烟花库（面积 378m <sup>2</sup> ）、2-2 号烟花库（面积 390m <sup>2</sup> ）砖混结构，屋架采用钢屋架。								符 合
		建筑物防火 等级	建筑物耐火等级为二级。								符 合
		门的开启方 向、宽度、 数量以及其 他建筑物 门的对应方 向等	库房设有 4 个门，门宽不小于 1.5 米，外开，门口无门槛、无装卸平台。 2-1 号烟花库设有 2 个门，2-2 号烟花库设有 2 个门								符 合
		窗的结构、 材料及开启 方向等	通风窗为可开启高窗，设置了铁栅栏。勒脚处设置了固定进气窗，有防小动物进入的金属网。								符 合
		屋盖的材 料、结构	房盖采用钢屋架、复合压型钢瓦。								符 合
		墙的结构、 厚度、内墙 面，梁或过 梁的设置等	墙为砖混结构，厚度，内墙面，梁或过梁的设置等符合标准要求。								符 合
		地面阻燃 性、柔性、 导静电性能	烟花产品已装箱，未见在库内开箱，地面为一般地面。								符 合

		仓库防潮、隔热、通风、防小动物的配置等	库房地面已采取防潮处理，房盖加设阻燃隔热层；设有通风窗和进气窗，通风窗为可开启高窗，配置了铁栅栏；进气窗配置了防小动物的金属网。	符合
3	疏散要求	安全出口的数量，设置方向和位置，疏散距离	库房设有4个门，门宽不小于1.5米，外开，门口无门槛、无装卸平台。2-1号烟花库设有2个门，2-2号烟花库设有2个门，库内最远点至安全出口不大于15米。	符合
		建筑物内的通道宽度	运输通道的宽度不小于1.5米。	符合
		门口台阶及坡度	门口无门槛、无台阶、无装卸平台，坡度符合要求。	符合
4	人员	核定数量	2号烟花库定员8人，未超过定员数	符合
		培训和上岗证	已培训	符合
		衣着	衣着整齐	符合
		防护用品及材质	配有防静电工作服	符合
		年龄和身体状况	烟花爆竹储存作业人员年龄小于60岁，身体健康。	符合
5	防护屏障	防护屏障的设立	库房危险等级为1.3级，未设防护屏障。	符合
		防护屏障的形式和防护能力	库房危险等级为1.3级，未设防护屏障。	符合
6	消防	设施、器材的配置和检验	库房设置了火灾自动报警系统。库区设置了手抬机动泵、干粉灭火器等消防器材。	符合
		防火设备和措施	库房设置了火灾自动报警系统。库区设置了手抬机动泵、干粉灭火器等消防器材。	符合
		电气设备的选型与安装	库房内电气设备的选型与安装符合要求。	符合
		电气照明的选型与安装	电气照明的选型与安装符合要求	符合
		电线的选型、连接、敷设	电线的选型与安装符合标准要求。	符合
		防雷设施	库房设置了防雷设施，检测合格。	符合

		设备和电气的接地	设备的和电气的接地符合标准要求	符合
		设备的检修和维护	设备的检修和维护符合标准要求。	符合
		消除人体静电装置	库房门口设有导静电扶手，检测合格。	符合
7	贮存与运输	产品堆垛的高度和堆垛间的距离	库房内墙设置了 2.5 米堆垛限高线，堆垛间的距离不小于 0.7 米。堆垛距墙不小于 0.45 米。	符合
		运输通道的宽度	运输通道的宽度不小于 1.5 米，通风巷的宽度不小于 0.45 米。	符合
		地面的防潮措施	库房地面已采取防潮措施。	符合
		库房内是否配备温度计、湿度计并定期记录	库房内配备温度计、湿度计并定期记录。	符合
		机动车库区行驶路线和装卸	机动车辆行驶路线和装卸符合要求。	符合
8	规程制度	岗位安全管理制度	岗位安全管理制度已张贴上墙。	符合
		岗位安全操作规程	岗位安全操作规程已张贴上墙。	符合

附表 1-9 评价单元/库房现场复查表

评价单元/库房名称：3 号 1.3 级烟花库

序号	项目	检查内容	实际情况				复查结果
1	定级定量	建筑物危险等级	3 号烟花库用防火墙分隔为 3-1 号烟花库、3-2 号烟花库，整栋库房危险等级为 1.3 级。				符合
		核定存药量	库房的存药量不超过设计限药量。				符合
		内部安全距离	3 号烟花库用防火墙分隔为 3-1 号烟花库、3-2 号烟花库，3-1 号烟花库位于整栋库房北侧，3-2 号烟花库位于整栋库房南侧，内部距离符合规范要求。3 号 1.3 级烟花库东侧紧邻水库处设置围墙，围墙外距库房 5 米位置设置防护网（见附件 13）				符合
		安全标识标志	库房外墙上已重新设置安全要素标识牌 安全要素标识牌 编号                      3-1                      建（构）                      3-1 号烟花库				符合

			3-2			建筑物用途名称	3-2 号烟花库						
			面积	3-1 号烟花库 448m <sup>2</sup>	整栋库房建筑面积	868m <sup>2</sup>	危险等级	1.3 级					
				3-2 号烟花库 420m <sup>2</sup>									
			定（限）员	8 人			限药量	3-1 号烟花库 5000kg	整栋库房总限药量			10000kg	
								3-2 号烟花库 5000kg					
安全责任人	黄文武												
注：危险等级是指 1.1 <sup>-1</sup> 级、1.1 <sup>-2</sup> 级、1.3 级、非危险													
2	建筑结构	建筑设计和结构	3 号烟花库面积 868m <sup>2</sup> ，用防火墙分隔为 3-1 号要烟花库（面积 448m <sup>2</sup> ）、3-2 号烟花库（面积 420m <sup>2</sup> ）砖混结构，屋架采用钢屋架。								符合		
		建筑物防火等级	建筑物耐火等级为二级。								符合		
		门的开启方向、宽度、数量以及与其他建筑物门的对应方向等	库房设有 6 个门，外开，库房西侧 4 个门门宽不小于 1.5 米，门口无门槛、无装卸平台。3-1 号烟花库设有 3 个门，3-2 号烟花库设有 3 个门								符合		
		窗的结构、材料及开启方向等	通风窗为可开启高窗，设置了铁栅栏。勒脚处设置了固定进气窗，有防小动物进入的金属网。								符合		
		屋盖的材料、结构	房盖采用钢屋架、复合压型钢瓦。								符合		
		墙的结构、厚度、内墙面，梁或过梁的设置等	墙为砖混结构，厚度，内墙面，梁或过梁的设置等符合标准要求。								符合		
		地面阻燃性、柔性、导静电性能	烟花产品已装箱，未见在库内开箱，地面为一般地面。								符合		
		仓库防潮、隔热、通风、防小动物的配置等	库房地面已采取防潮处理，房盖加设阻燃隔热层；设有通风窗和进气窗，通风窗为可开启高窗，配置了铁栅栏；进气窗配置了防小动物的金属网。								符合		

3	疏散要求	安全出口的数量，设置方向和位置，疏散距离	库房设有 6 个门，库房西侧 4 个门宽不小于 1.5 米，外开，门口无门槛、无装卸平台。3-1 号烟花库设有 3 个门，3-2 号烟花库设有 3 个门，库内最远点至安全出口不大于 15 米。	符合
		建筑物内的通道宽度	运输通道的宽度不小于 1.5 米。	符合
		门口台阶及坡度	门口无门槛、无台阶、无装卸平台，坡度符合要求。	符合
4	人员	核定数量	3 号烟花库定员为 8 人，未超过定员数	符合
		培训和上岗证	已培训	符合
		衣着	衣着整齐	符合
		防护用品及材质	配有防静电工作服	符合
		年龄和身体状况	烟花爆竹储存作业人员年龄小于 60 岁，身体健康。	符合
5	防护屏障	防护屏障的设立	库房危险等级为 1.3 级，未设防护屏障。	符合
		防护屏障的形式和防护能力	库房危险等级为 1.3 级，未设防护屏障。	符合
6	消防	设施、器材的配置和检验	库房设置了火灾自动报警系统。库区设置了手抬机动泵、干粉灭火器等消防器材。	符合
		防火设备和措施	库房设置了火灾自动报警系统。库区设置了手抬机动泵、干粉灭火器等消防器材。	符合
		电气设备的选型与安装	库房内电气设备的选型与安装符合要求。	符合
		电气照明的选型与安装	库区电气设备与安装符合要求；库房内未设用电照明。	符合
		电线的选型、连接、敷设	电线的选型与安装符合标准要求。	符合
		防雷设施	库房设置了防雷设施，检测合格。	符合
		设备和电气的接地	设备的和电气的接地符合标准要求	符合
		设备的检修和维护	设备的检修和维护符合标准要求。	符合
7	贮存与运输	产品堆垛的高度和堆垛间的距离	库房内墙设置了 2.5 米堆垛限高线，堆垛间的距离不小于 0.7 米。堆垛距墙不小于 0.45 米。	符合
		运输通道的宽度	运输通道的宽度不小于 1.5 米，通风巷的宽度不小于 0.45 米。	符合
		地面的防潮措施	库房地面已采取防潮措施。	符合

		库房内是否配备温度计、湿度计并定期记录	库房内配备温度计、湿度计并定期记录。	符合
		机动车库区行驶路线和装卸	机动车辆行驶路线和装卸符合要求。	符合
8	规程制度	岗位安全管理制度	岗位安全管理制度已张贴上墙。	符合
		岗位安全操作规程	岗位安全操作规程已张贴上墙。	符合

## 2、安全评价方法简介及评价过程

### 2.1 安全检查表评价法

安全检查表评价法（SCL法）是一种最基础、最简便、应用最广泛的危险性评价方法。安全检查表的分类方法有许多种，可按基本类型、检查内容分类，也可按使用场合分类。目前常用的安全检查表有定性检查表、半定量检查表和否决型检查表等三种类型。

定性安全检查表是列出检查要点逐项检查，检查结果以“是”、“否”或“有”、“无”表示，检查结果不能量化。

半定量检查表是给每个检查要点赋以分值，检查结果以总分表示，不同的检查对象可以相互比较，但缺点是检查要点的准确赋值比较困难。

否决型检查表是给一些特别重要的检查要点做出标记，这些检查要点如不满足，检查结果视为不合格，这样可以做到要点突出。

本报告选用定性“安全检查表法”，对该公司烟花爆竹生产工艺、作业条件、安全设施、周边环境，以及安全管理措施等是否符合有关标准、规范规定的安全生产条件，采用“是”、“否”或“有”、“无”的方法逐项检查，进行符合性评价。

安全检查表的内容判别标准取自《中华人民共和国安全生产法》、《烟花爆竹

《安全管理条例》等法律法规，以及相关的国家标准、规范和规定。

评价过程见报告正文。

## 2.2 作业条件危险性评价法

### 1) 安全评价方法简介

作业条件危险性评价法是对作业人员在具有潜在危险性环境中作业时危险性进行评价的半定量评价方法。该方法由美国的格雷厄姆和金尼提出，也称为格雷厄姆—金尼法。他们认为，影响作业条件危险性的因素包括事故发生的可能性(L)、人员暴露于危险环境的频繁程度(E)和一旦发生事故可能造成的后果(C)。用这3种因素分值的乘积D来评价作业条件的危险性大小，即： $D=L \times E \times C$ 。D值越大，作业条件的危险性越大，操作人员伤亡的危险性就越大。

该方法比较简便，易在企业内部实行，有利于掌握企业内部各危险点的危险状况，有利于整改措施的实施。

### 2) 评价步骤

- ① 以类比作业条件比较为基础，由熟悉作业条件人员（专家）组成评价小组。
- ② 由评价小组成员按规定标准给L、E、C分别打分，取三组分值集的平均值作为L、E、C的计算分值，用计算的危险性分值D来评价作业条件危险性等级。

### 3) 赋分标准

#### ① 事故发生的可能性L

赋分标准值见附表2-1。

附表2-1 事故发生的可能性分值L

分数值	事故发生可能性
10	完全会被预料到
6	相当可能

3	可能，但不经常
1	可能性小，完全意外
0.5	很不可能，可以设想
0.2	极不可能
0.1	实际上不可能

## ② 人员暴露于危险环境的频繁程度 E

人员暴露于危险环境中的时间越多，受到伤害的可能性越大，相应的危险性也越大。赋分标准值见附表 2-2。

附表 2-2 人员暴露于危险环境的频繁程度分值 E

分数值	暴露于危险环境的频繁程度
10	连续暴露
6	每天工作时间内暴露
3	每周一次或偶然暴露
2	每月暴露一次
1	每年几次暴露
0.5	非常罕见地暴露

## ③ 发生事故可能造成的后果 C

事故造成的人员伤害和财产损失的范围变化很大，故规定分值为 1~100。赋分标准值见附表 2-3。

附表 2-3 发生事故可能造成的后果分值 C

分数值	发生事故可能造成的后果
100	大灾难，10 人以上死亡，或造成重大财产损失
40	灾难，数人死亡，或造成很大财产损失
15	非常严重，1 人死亡，或造成一定的财产损失
7	严重，严重伤残，或较小的财产损失
3	重大，致残，或很小的财产损失

1	引人注目，轻伤，需救护
---	-------------

#### ④ 危险性等级划分标准

根据经验，危险性分值在 20 分以下为低危险性，稍有危险；危险性分值在 20~70 之间，比较危险，需要注意；危险性分值在 70~160 之间，有显著危险性，需要采取措施整改；危险性分值在 160~320 之间，有高度危险性，必须立即整改；危险性分值大于 320，极度危险，应立即停止作业，彻底整改。

按危险性分值划分危险性等级的标准见附表 2-4。

附表 2-4 危险性等级划分标准

危险性分值 D	危险程度
≥320	极度危险，不能继续作业
≥160~320	高度危险，需立即整改
≥70~160	显著危险，需要整改
≥20~70	一般危险，需要注意
<20	稍有危险，可以接受

评价过程见报告正文。

## 2.3 伤害（或破坏）范围评价法

### 1) 爆炸空气冲击波的特性

炸药爆炸后，会形成一团高温、高压、高能量密度的气体产物，以极高的速度向周围膨胀，如同一个巨大的活塞，以极高的速度强烈压缩周围原来静止的空气，使其压力、密度和温度突跃性升高，形成一系列弱压缩波，它的叠加成为强压缩波，即空气冲击波。冲击波对周围物质具有压缩、推动或破坏作用。

爆炸能产生多种破坏效应，如热辐射、一次碎片作用、有毒气体产物的致命效应等，但最危险、破坏力最强、破坏区域最大的是冲击波的破坏效应，包括冲击波传播到很远距离后引起的二次碎片（如震碎的玻璃）的破坏效应。

爆炸空气冲击波峰值超压 $\Delta P$ 是空气冲击波峰值压力与环境大气压力之差。

研究表明，TNT炸药在地面上爆炸时，其空气冲击波超压按地面材料不同而有所不同。

① 若地面是混凝土、岩石等硬质材料构成，则可认为爆炸冲击波基本上被全反射，这时爆炸作用场某处的空气冲击波波峰值超压，可近似看作是2倍药量在均匀无限空中爆炸所造成的超压。

② 若TNT炸药在沙土等一般软地面上爆炸，则地面不会对冲击波形成全反射，而会形成一个较大的爆坑（1吨TNT炸药在粘土地面上爆炸会形成一个容积 $38\text{m}^3$ 的爆坑），因而要消耗掉一部分冲击波能量，但大部分能量被反射。此时某处的空气冲击波波峰值超压，可近似看作是1.8倍药量在均匀无限空中爆炸所造成的超压。

③ 若爆炸点周围不是防护土堤而是天然屏障，如小山丘、峡谷等，则冲击波峰值超压可按平地爆炸情况计算后乘以折减或增加系数。例如，在山坡地形爆炸，山坡背面有利地形处冲击波波峰值超压可折减30%~70%；如在峡谷地形爆炸，沿山沟的纵深或沟的出口方向，冲击波波峰值压力将会增大50%~90%。

④ 若爆炸点周围修筑有标准的防护土堤，冲击波峰值超压可按平地爆炸情况计算后乘以折减或增加系数。

## 2) 爆炸空气冲击波对人体的伤害

炸药爆炸后所产生的高温、高压爆轰产物以很高速度向四周传播，对周围人员和建筑物均有很大危害。危害作用主要来自：爆炸高温火球、空气冲击波、固体飞散物和地震波等。其中，高温火球和地震波作用距离较近，固体飞散物有时会飞得很远，但只造成个别伤害，只有空气冲击波作用面宽、危害性大。

爆炸空气冲击波对人体伤害作用可分为两类：一是冲击波的直接作用；二是冲击波的间接作用。直接作用是指人体内脏器官和耳膜受冲击波作用后而受到的直接伤害；间接作用是指人体受到冲击波作用后而发生位移、跌倒而受到的撞击伤害，以及由爆炸冲击波抛掷起来的碎片偶尔袭击伤害。

### 3) 爆炸空气冲击波对建筑物的破坏

爆炸空气冲击波对建筑物的破坏作用，与冲击波本身的强弱和建筑物的机构特征有关。冲击波本身的强弱取决于冲击波峰值超压和比冲量。冲击波峰值超压表示冲击波对目标瞬间作用的量，而比冲量则表示在正压区时间内超压持续作用的量。二者对建筑物都起破坏作用，何者起主要作用要看爆炸药量、建筑物与爆炸中心的距离、建筑结构与特征、地形地貌等。一般说来，由于冲击波正压区作用时间随着距爆炸点的距离和爆炸药量的增加而增加，故大药量远距离爆炸时，常以冲击波峰值超压破坏为主；小药量近距离爆炸时，常以比冲量破坏为主。

在爆炸药量和爆炸中心距建筑物距离一定的情况下，破坏作用则主要取决于建筑物本身结构特征和冲击波正压区作用时间，前者决定了对冲击波载荷的接受情况，后者决定了受载荷作用的时间长短。从研究爆炸事故对周围居民建筑安全的角度来讲，主要是考虑较大药量爆炸对较远距离作用，因而主要以冲击波峰值超压来衡量爆炸对建筑物的破坏作用。

爆炸事故发生时，距爆炸中心较近的建筑物，尽管冲击波波阵面的压力很高，但由于受作用的面积小，正压区作用时间较短，故可能只造成局部破坏；而距爆炸中心较远的建筑物，虽然冲击波波阵面的压力衰竭了，但由于受作用面积大，正压区作用时间较长，所以往往造成大面积总体性破坏。

爆炸冲击波峰值超压对人体的伤害和建筑物的破坏作用见附表 2-5。

附表 2-5 冲击波峰值超压对人体的伤害和建筑物的破坏作用

超压/10 <sup>5</sup> Pa	破坏与伤害情况
0.05~0.06	门窗玻璃部分破碎
0.06~0.15	受压面的门窗玻璃大部分破碎
0.15~0.20	窗框损坏
0.20~0.30	墙裂缝，人员轻伤
0.40~0.50	墙大裂缝，屋瓦掉下，人员中等伤
0.60~0.70	木建筑厂房房柱折断，房架松动，人员重伤或死亡
0.70~1.00	砖墙倒塌，人员重伤或死亡
1.00~2.00	防震钢筋混凝土破坏，小房间倒塌，大部分人员死亡
2.00~3.00	大部分钢架结构破坏，绝大部分人员死亡

常见的冲击波伤害—破坏准则有：超压准则、冲量准则、压力—冲量准则等。

超压则认为，只要冲击波超压达到一定值便会对目标造成一定的破坏或损伤。超压准则只考虑超压，不考虑超压持续时间。研究表明，同样的超压值，如果持续时间不同，破坏效应也不同，而持续时间与爆炸量有关。不同的爆炸量使用不同的超压准则。

冲量认为，破坏效应不但取决于冲击波超压，而且与超压持续时间直接相关。

以冲量  $I$  作为衡量冲击波破坏效应的参数，只要作用于目标的冲击波冲量  $I$  达到一临界值，就会引起该目标相应等级的破坏。

超压—冲量准则认为，破坏效应由超压  $\Delta p$  与冲量  $I$  共同作用决定，它们的不同组合如果满足条件式  $(\Delta p - p_{cr})(I - I_{cr}) = C$ ，就产生相同的破坏效应。

式中：  $\Delta p$ ——冲击波超压，Pa；

$p_{cr}$ ——引超目标破坏的最小临界超压，Pa；

$I_{cr}$ ——目标破坏的临界冲量；

C——常数，与目标性质和破坏等级有关。

在估计死亡区半径时，使用超压—冲量准则；在估计重伤和轻伤半径时，使用超压准则。

### （1）爆炸的伤害分区

#### ① 死亡区

$$\text{死亡半径： } R_{\text{死亡}} = 13.6(W_{\text{TNT}}/1000)^{0.37}$$

#### ② 重伤区

$$\Delta P = 0.137Z^{-3} + 0.119Z^{-2} + 0.269Z^{-1} - 0.019$$

$$Z = R_{\text{重伤}}(P_0/E)^{1/3}$$

$$\Delta P = 44000/P_0$$

式中：R——目标到爆源的水平距离，m；

$P_0$ ——环境压力， $P_0 = 101325\text{Pa}$ 。

利用上式计算出来的 R 即为重伤区半径。

#### ③ 轻伤区

$$\Delta P = 0.137Z^{-3} + 0.119Z^{-2} + 0.269Z^{-1} - 0.019$$

$$Z = R_{\text{轻伤}}(P_0/E)^{1/3}$$

$$\Delta P = 17000/P_0$$

利用上式计算出来的 R 即为轻伤区半径。

#### ④ 财产损失区

财产损失半径： $R_{\text{财损}} = K_{\text{II}} W_{\text{TNT}}^{1/3} / (1 + (3175/W_{\text{TNT}})^2)^{1/6}$

式中： $K_{\text{II}}$ ——二级破坏系数， $K_{\text{II}}=5.6$ 。

伤害（或破坏）范围评价过程见报告正文

### 3、主要原物理化性能和危险有害因素分析

烟花爆竹产品主要原物理化性能和危险、有害因素分析如下：

#### (1) 烟花爆竹产品主要原料的危险有害因素分析

烟花爆竹产品主要原料的危险特性见附表 3-1。

附表 3-1 烟花爆竹产品主要原料的危险特性

品名	危险化学品序号	爆炸极限（V%）	主要危险性	火险类别
高氯酸钾	803	/	氧化性	甲
硫磺	1290	下限：35mg/m <sup>3</sup>	易燃	乙
硝酸钾	2303	/	氧化性	甲
铝粉	1377	下限：37~50mg/m <sup>3</sup>	易燃	乙
碳酸锶		/	非氧化剂	/
铝镁合金粉		/	遇水易燃	乙
硝酸钡	2288	/	氧化性	甲
酚醛树脂		下限：20	可燃	/

#### (2) 黑火药的危险有害因素分析

黑火药是以硝酸钾为氧化剂、以木炭为可燃物（还原剂）、以硫磺为粘结剂制成的一种烟火药。

##### ①黑火药对热的敏感度

黑火药热的爆发点（发火点）约 265~310℃，比其他任何火炸药都要低，而且黑火药的点燃性能与它的粉碎程度和混合的均匀程度有关。粉碎得越细、混合得越均匀，爆发点也越低。

由于黑火药的爆发点较低，所以它对热和火焰等点火源的作用非常敏感，任何一种微小的火星都可以将它点燃。聚焦的太阳光，也能引燃。高温物体与黑火药接触或者黑火药被加热到70℃以上，热量又不能及时散发时，黑火药会发生自

燃或爆炸。

黑火药对热的敏感度，随着数量的增加而提高。因此，在黑火药使用中应严格限制每次的领药量，限制作业场所的黑火药的滞留量。

### ② 黑火药对冲击（撞击）作用的敏感度

黑火药对冲击的敏感度，同军事上用的无烟火药差不多，影响黑火药对冲击敏感度的主要因素如下。

A、黑火药的湿度越低，对冲击的敏感度越大。

B、温度越高，对冲击的敏感度越高。当黑火药的温度在 40℃以上时，任何轻微的冲击都会引起燃烧、爆炸。

C、黑火药中如果混入少量的砂石等杂质，会大大提高它对冲击的敏感度。因此，在黑火药（包括各种原料）的储存和使用中，应特别注意清除砂石和防止其他机械杂质混入。

D、对冲击作用的敏感度，也与它的爆发点有关。爆发点越低的黑火药，对冲击作用的敏感度越高。

E、黑火药粉碎的越细、混合得越好，对冲击作用的敏感度越高。

### ③ 黑火药对摩擦作用的敏感度

黑火药对摩擦作用非常敏感，甚至在两块木板之间的摩擦也能使它起火燃烧。

A、黑火药对摩擦的敏感度，与相互摩擦物体的硬度有关。互相摩擦的物体越硬，越容易使黑火药燃烧、爆炸。

B、当黑火药中混入砂石时，会极大提高摩擦感度。其原因与受到冲击作用时相同，只是冲击力集中变成摩擦力集中。因此，绝对不能用石磨去磨碎、混合

黑火药。

C、黑火药对摩擦的敏感度，也与它的发火点有关。发火点越低的黑火药，对摩擦作用的敏感度越高。

D、黑火药粉碎的越细、混合得越好，对摩擦作用的敏感度越高。

#### ④ 黑火药的化学稳定性

黑火药的化学稳定性很好。如果存放时不受潮，甚至在存放一二百年后仍然具有燃烧爆炸性能。因此，在处置长期存放的废弃的黑火药时，决不可掉以轻心。

#### (3) 引火线的危险有害因素分析

引火线的主要危险有害因素是火灾，量大时有轻微爆炸。引火线对明火、振动、摩擦、爆炸、冲击波、撞击、爆轰波、高热、雷电、静电等敏感。

主要原料的理化性能和危险、有害因素见附表 3-2~附表 3-7。

附表 3-2 高氯酸钾

标识	中文名：过氯酸钾；高氯酸钾	英文名：potassium perchlorate; potassium su perchlorate	
	分子式：KClO <sub>4</sub>	危规号：51019	UN 编号：1489
	分子量：138.55		CAS 号：7778-74-7
理化性质	性状：无色结晶或白色结晶粉末。		
	主要用途：用作分析试剂、氧化剂、固体火箭燃料，也用于烟火及照明。		
	熔点（℃）：610（分解）	溶解性：微溶于水，不溶于乙醇。	
	沸点（℃）：	相对密度（水=1）：2.52	
	饱和蒸气压（kPa）：	相对密度（空气=1）：4.8	
	临界温度（℃）：	燃烧热（kJ/mol）：	
燃烧爆炸危险性	分解温度（℃）：400	临界压力：	
	燃烧性：不燃	燃烧（分解）产物：氧化物、氧化钾。	
	闪点（℃）：无意义	聚合危害：不聚合	
	爆炸极限（V%）：	稳定性：稳定	
	自燃温度（℃）：	禁忌物：强还原剂、活性金属粉末、强酸、醇类、易燃或可燃物。	
	危险特性：强氧化剂。与还原剂、有机物、易燃物如硫、磷或金属粉末等混合可形成爆炸性混合物。在火场中，受热的容器有爆炸危险。受热分解，放出氧气。		
毒性	灭火方法：灭火剂：雾状水、砂土。		
	接触限值：中国 MAC（mg/m <sup>3</sup> ）：	美国：TLV-TWA：	TLV-TSTEL：
人体危害	有强烈刺激性。对皮肤有强烈的刺激性，可经呼吸道、消化道和皮肤吸入人体引起中毒。高浓度接触，严重损害粘膜、上呼吸道、眼睛及皮肤，接触皮肤后应立即用大量清水冲洗。中毒症状有烧灼感、咳嗽、喘息、气短、喉炎、头痛、恶心和呕吐等。		

急救	<p>皮肤接触：立即脱去被污染的衣着，用大量流动清水冲洗，至少 15 分钟，就医。</p> <p>眼睛接触：立即提起眼睑，用流动清水或生理盐水冲洗至少 15min，就医。</p> <p>吸入：迅速脱离现场至空气新鲜处。保持呼吸道畅通。如呼吸困难，给输氧。如呼吸停止，立即进入人工呼吸。就医。</p> <p>食入：误服者用水漱口，给饮牛奶或蛋清。就医。</p>
防护	<p>工程控制：生产过程密闭，全面通风。提供安全淋浴和洗眼设备。</p> <p>呼吸系统和眼睛防护：可能接触其粉尘时，建议佩戴头罩型电动送风过滤式防尘呼吸器。</p> <p>身体和手防护：穿聚乙烯防毒服。戴橡胶手套。</p> <p>其它：工作现场严禁吸烟、进食和饮水。工作毕。淋浴更衣。保持良好的卫生习惯。</p>
泄漏处理	<p>隔离泄漏污染区，周围设警告标志，限制出入。建议应急处理人员戴自给式呼吸器，穿防毒服。不要直接接触泄漏物，勿使泄漏物与有机物、还原剂、可燃物质（木材、纸、油等）接触。小量泄漏：用砂土、干燥石灰或苏打灰混合。然后收集于干燥、洁净、有盖的容器中。大量泄漏：用塑料布、帆布覆盖，减少飞散，然后收集回收或运至废物处理场所处置。</p>
储运	<p>储存于专用库房，储存在阴凉、通风仓库内。防止阳光直射。注意防潮和雨水浸入。密封包装。不得与一切有机物、还原剂、活性金属粉末、易燃物或可燃物、酸类混合储运。搬运时要轻装轻卸，防止包装及容器损坏。禁止震动、撞击和摩擦。</p>

附表 3-3 硫 磺

标识	中文名：硫；硫磺	英文名：sulfur	
	分子式：S	危规号：41501	UN 编号：1350
	分子量：32.06		CAS 号：7704-34-9
理化性质	性状：淡黄色脆性结晶或粉末，有特殊臭味。		
	主要用途：用于制造染料、农药、火柴、火药、橡胶、人造丝、医药等。		
	熔点（℃）：119	溶解性：不溶于水，微溶于乙醇、醚，易溶于二硫化碳。	
	沸点（℃）：444.6	相对密度（水=1）：2.0	
	饱和蒸气压（kPa）：0.13（183.8℃）	相对密度（空气=1）：	
	临界温度（℃）：1040	燃烧热（kJ/mol）：	
	临界压力（Mpa）：11.75	最小引燃能量（mj）：0.02	
燃烧爆炸危险性	燃烧性：易燃		燃烧（分解）产物：氧化硫。
	闪点（℃）：无意义		聚合危害：不聚合
	爆炸极限（V%）： 下限：35mg/m <sup>3</sup> ，上限：无资料		稳定性：稳定
	自燃温度（℃）：232		禁忌物：强氧化剂。
	危险特性：与卤素、金属粉末等接触剧烈反应。硫磺为不良导体，在储运过程中易产生静电荷，可导致硫尘起火。粉尘或蒸气与空气或氧化剂混合形成爆炸性混合物。		
毒性	接触限值：中国 MAC（mg/m <sup>3</sup> ）： 美国：TLV-TWA： TLV-TSTEL：		
	有强烈刺激性。对皮肤有强烈的刺激性，可经呼吸道、消化道和皮肤吸入人体引起中毒。高浓度接触，严重损害粘膜、上呼吸道、眼睛及皮肤，接触皮肤后应立即用大量清水冲洗。中毒症状有烧灼感、咳嗽、喘息、气短、喉炎、头痛、恶心和呕吐等。		
急救	<p>皮肤接触：立即脱去被污染的衣着，用肥皂水和清水彻底冲洗皮肤。</p> <p>眼睛接触：立即提起眼睑，用流动清水或生理盐水冲洗。就医。</p> <p>吸入：迅速脱离现场至空气新鲜处。保持呼吸道畅通。如呼吸困难，给输氧。如呼吸停止，立即进入人工呼吸。就医。</p> <p>食入：饮足量温水，催吐，就医。</p>		
防护	<p>工程控制：密闭操作，局部排风。</p> <p>呼吸系统和眼睛防护：一般不需特殊防护。空气中粉尘浓度较高时，佩戴自吸过滤式防尘口罩。</p> <p>身体和手防护：穿一般作业防护服。戴一般作业防护手套。</p> <p>其它：工作现场严禁吸烟、进食和饮水。工作毕。淋浴更衣。注意个人清洁卫生。</p>		

泄漏处理	隔离泄漏污染区，限制出入。切断火源。建议应急处理人员戴自吸过滤式防尘口罩，穿一般作业工作服。不要直接接触泄漏物。小量泄漏：避免扬尘，用洁净的铲子收集于干燥、洁净、有盖的容器中。转移至安全场所。大量泄漏：用塑料布、帆布覆盖，减少飞散。使用无火花工具收集回收或运至废物处理场所处置。
储运	储存于阴凉、通风仓库内。远离火种、热源。包装必须密封，切勿受潮。切忌与氧化剂和磷等物品混储混运。平时需勤检查，查仓温，查混储。搬运时要轻装轻卸，防止包装及容器损坏。

附表 3-4 硝酸钾

标识	中文名：硝酸钾；火硝	英文名：potassium nitrate	
	分子式：KNO <sub>3</sub>	危规号：51056	UN 编号：1486
	分子量：101.10		CAS 号：7757-79-1
理化性质	性状：无色透明斜方或三方晶系颗粒或白色粉末。		
	主要用途：用于制造烟火、火药、火柴、医药，以及玻璃工业。		
	熔点（℃）：334	溶解性：易溶于水，不溶于无水乙醇、乙醚。	
	沸点（℃）：	相对密度（水=1）：2.11	
	饱和蒸气压（kPa）：	相对密度（空气=1）：	
	临界温度（℃）：	燃烧热（kJ/mol）：	
燃烧爆炸危险性	临界压力（Mpa）：	分解温度（℃）：400（约）	
	燃烧性：不燃	燃烧（分解）产物：氮氧化物。	
	闪点（℃）：无意义	聚合危害：不聚合	
	爆炸极限（V%）：	稳定性：稳定	
	自燃温度（℃）：	禁忌物：强还原剂、强酸、易燃或可燃物、活性金属粉末。	
	危险特性：强氧化剂。遇可燃物着火时，能助长火势。与有机物、还原剂、易燃物如硫、磷等接触或混合时有引起燃烧爆炸的危险。燃烧分解时，放出有毒的氮氧化物。受热分解，放出氧气。		
毒性	接触限值：中国 MAC（mg/m <sup>3</sup> ）： 美国：TLV-TWA： TLV-TSTEL：		
	对人体危害		
急救	吸入本品粉尘对呼吸道有刺激性，高浓度吸入可引起肺水肿。大量接触可引起高铁血红蛋白症，影响血液携氧能力，出现头痛、头晕、紫绀、恶心、呕吐。重者引起呼吸紊乱、虚脱，甚至死亡。口服引起剧烈腹痛、呕吐、血便、休克、全身抽搐、昏迷，甚至死亡。对皮肤和眼睛有强烈的刺激性，甚至造成灼伤。		
	皮肤反复接触引起皮肤干燥、皲裂和皮疹。		
防护	皮肤接触：立即脱去被污染的衣着，用大量流动清水冲洗，至少 15 分钟。就医。		
	眼睛接触：立即提起眼睑，用大量流动清水或生理盐水彻底冲洗，至少 15 分钟。就医。		
泄漏处理	吸入：迅速脱离现场至空气新鲜处。保持呼吸道畅通。如呼吸困难，给输氧。如呼吸停止，立即进入人工呼吸。就医。		
	食入：误服者用水漱口，给饮牛奶或蛋清。就医。		
储运	工程控制：生产过程密闭，加强通风。提供安全淋浴和洗眼设备。		
	呼吸系统和眼睛防护：可能接触其粉尘时，建议佩戴头罩型电动送风过滤式防尘呼吸器。		
泄漏处理	身体和手防护：穿聚乙烯防毒服。戴氯丁橡胶手套。		
	其它：工作现场严禁吸烟、进食和饮水。工作毕。淋浴更衣。保持良好的卫生习惯。		
储运	隔离泄漏污染区，限制出入。切断火源。建议应急处理人员戴自吸过滤式防尘口罩，穿防毒服。不要直接接触泄漏物。勿使泄漏物与有机物、还原剂、易燃物接触。小量泄漏：用大量水冲洗，洗水稀释后放入废水系统。大量泄漏：用塑料布、帆布覆盖，减少飞散。然后收集回收或运至废物处理场所处置。		
	储存于阴凉、干燥、通风良好仓库内。远离火种、热源。应与易燃或可燃物、还原剂、硫、磷等分开存放。切忌混储混运。搬运时要轻装轻卸，防止包装及容器损坏。		

附表 3-5 铝粉

标识	中文名：铝粉;银粉	英文名：aluminium powder	
	分子式：Al	危规号：43013	UN 编号：1396
	分子量：26.97		CAS 号：7429-90-5
理	性状：银白色粉末。		

化 性 质	主要用途：用作颜料、油漆、烟花等，也用于冶金工业。	
	熔点（℃）：660	溶解性：不溶于水，溶于碱、盐酸、硫酸。
	沸点（℃）：2056	相对密度（水=1）：2.70
	饱和蒸气压（kPa）：0.13（1284℃）	相对密度（空气=1）：
	临界温度（℃）：	燃烧热（kJ/mol）：822.9
	临界压力（Mpa）：	最小引燃能量（mJ）：15
燃 烧 爆 炸 危 险 性	燃烧性：易燃	燃烧（分解）产物：氧化铝。
	闪点（℃）：无意义	聚合危害：不聚合
	爆炸极限（V%）： 下限：37~50mg/m <sup>3</sup> ，上限：/	稳定性：稳定
	自燃温度（℃）：645	禁忌物：酸类、酰基氯、强氧化剂、卤素、氧。
	危险特性：大量粉尘遇潮湿、水蒸气能自燃。与氧化剂混合能形成爆炸性混合物。与氟、氯等接触会发生剧烈的化学反应。与酸类或强碱接触也能产生氢气，引起燃烧爆炸。粉体与空气可形成爆炸性混合物，当达到一定的浓度时，遇火星会发生爆炸。	
灭火方法：严禁用水、泡沫、二氧化碳扑救。可用适当的干砂、石粉将火闷熄。		
毒 性	接触限值：中国 MAC（mg/m <sup>3</sup> ）： 美国：TLV-TWA：ACGIH10mg/m <sup>3</sup> [粉尘]，5mg/m <sup>3</sup> [焊接烟雾] TLV-TSTEL：	
对 人 体 危 害	长期吸入可致铝尘肺。表现为消瘦、极易疲劳、呼吸困难、咳嗽、咳痰等。落入眼内，可发生局灶性坏死，角膜色素沉着，晶体膜改变及玻璃体浑浊。对鼻、口、性器官粘膜有刺激性，甚至发生溃疡。可引起痤疮、湿疹、皮炎。	
急 救	皮肤接触：脱去被污染的衣着，用肥皂水和清水彻底冲洗皮肤。 眼睛接触：立即提起眼睑，用大量流动清水或生理盐水彻底冲洗，至少 15 分钟。就医。 吸入：迅速脱离现场至空气新鲜处。 食入：给足量温水，催吐。就医。	
防 护	工程控制：密闭操作，局部排风。最好采用湿式操作。 呼吸系统和眼睛防护：空气中粉尘浓度超标时，应该佩戴自吸过滤式防尘口罩。必要时，建议佩戴空气呼吸器。戴化学安全防护眼镜。 身体和手防护：穿防静电工作服。戴一般作业防护手套。 其它：实行就业前和定期的体检。防止尘肺。	
泄 漏 处 理	隔离泄漏污染区，限制出入。切断火源。建议应急处理人员戴自给式呼吸器，穿消防防护服。不要直接接触泄漏物。小量泄漏：避免扬尘，用洁净的铲子收集于干燥、洁净、有盖的容器中。大量泄漏：用塑料布、帆布覆盖，减少飞散。使用无火花工具转移回收。	
储 运	储存于干燥清洁的仓库内。远离火种、热源。防止阳光直射。保持容器密封。在氮气中操作处置。应与氧化剂、酸类、碱类分开存放。切忌混储混运。搬运时要轻装轻卸，防止包装及容器损坏。	

附表 3-6 硝酸钡

标 识	中文名：硝酸钡	英文名：barium nitrate	
	分子式：Ba(NO <sub>3</sub> ) <sub>2</sub>	危规号：51060	UN 编号：1446
	分子量：261.34	CAS 号：10022-31-8	
理 化 性 质	性状：无色或白色有光泽的立方结晶，微具吸湿性。		
	主要用途：用烟火、搪瓷、杀虫剂、制造钡盐等。		
	熔点（℃）：592	溶解性：溶于水、浓硫酸，不溶于醇、浓硝酸。	
	沸点（℃）：分解	相对密度（水=1）：3.24	
	饱和蒸气压（kPa）：	相对密度（空气=1）：	
	临界温度（℃）：	燃烧热（kJ/mol）：	
临界压力（Mpa）：	分解温度（℃）：		
燃 烧 爆 炸	燃烧性：不燃	燃烧（分解）产物：氮氧化物。	
	闪点（℃）：无意义	聚合危害：不聚合	
	爆炸极限（V%）：	稳定性：稳定	
	自燃温度（℃）：	禁忌物：酸类、碱、酸酐、易燃或可燃物、强还原剂。	

危险性	危险特性：强氧化剂。遇可燃物着火时，能助长火势。与还原剂、有机物、易燃物如硫、磷或金属粉末等混合可形成爆炸性混合物。燃烧分解时，放出有毒的氮氧化物。
	灭火方法：消防人员须佩戴防毒面具、穿全身消防服。雾状水、砂土。切勿将水流直接射至熔融物，以免引起严重的流淌火灾或引起剧烈的沸腾。
毒性	接触限值：中国 MAC ( $\text{mg}/\text{m}^3$ )： 美国：TLV-TWA：OSHA $0.5\text{mg}[\text{Ba}]/\text{m}^3$ [粉尘]，ACGIH $0.5\text{mg}[\text{Ba}]/\text{m}^3$ TLV-TSTEL：
对人体危害	误服后表现为恶心、呕吐、腹痛、腹泻、脉缓、头痛、眩晕等。严重中毒出现进行性肌麻痹、心律失常、血压降低、血钾明显降低等。可死于心律失常和呼吸肌麻痹。肾脏可能受损。大量吸入本品粉尘亦可引起中毒，但消化道反应较轻。 长期接触可致口腔炎、鼻炎、结膜炎、腹泻、心动过速、脱发等。
急救	皮肤接触：脱去被污染的衣着，用肥皂水和清水彻底冲洗皮肤。 眼睛接触：立即提起眼睑，用大量流动清水或生理盐水彻底冲洗。就医。 吸入：迅速脱离现场至空气新鲜处。保持呼吸道畅通。如呼吸困难，给输氧。如呼吸停止，立即进入人工呼吸。就医。 食入：给足量温水，催吐，用 2%~5% 硫酸钠溶液洗胃，导泻。就医。
防护	工程控制：生产过程密闭，加强通风。提供安全淋浴和洗眼设备。 呼吸系统和眼睛防护：可能接触其粉尘时，建议佩戴自吸过滤式防尘口罩。戴安全防护眼镜。 身体和手防护：穿聚乙烯防毒服。戴氯丁橡胶手套。 其它：工作现场严禁吸烟、进食和饮水。工作毕。淋浴更衣。保持良好的卫生习惯。
泄漏处理	隔离泄漏污染区，限制出入。建议应急处理人员戴自吸过滤式防尘口罩，穿一般作业工作服。不要直接接触泄漏物。勿使泄漏物与有机物、还原剂、易燃物接触。小量泄漏：小心扫起，置于袋中转移至安全场所。大量泄漏：收集回收或运至废物处理场所处置。
储运	储存于阴凉、干燥、通风良好的仓库内。远离火种、热源。应与易燃物、还原剂、硫、磷等分开存放。切忌混储混运。搬运时要轻装轻卸，防止包装及容器损坏。

附表 3-7 酚醛树脂

标识	中文名：酚醛树脂	英文名：Phenolic resin	
	分子式：	危规号：32197	UN 编号：1866
	分子量：	CAS 号：9003-35-4	
理化性质	性状：根据化学结构和分子量大小的不同，有液体或固体之分。		
	主要用途：用作层压塑料、压塑粉、玻璃纤维增强塑料和胶合工业、涂料工业粘合剂等。		
	熔点 ( $^{\circ}\text{C}$ )：	溶解性：	
	沸点 ( $^{\circ}\text{C}$ )：	相对密度 (水=1)：	
	饱和蒸气压 (kPa)：	相对密度 (空气=1)：	
	临界温度 ( $^{\circ}\text{C}$ )：	燃烧热 (kJ/mol)：	
	临界压力 (Mpa)：	最小点火能 (mJ)：10	
燃烧爆炸危险性	燃烧性：可燃	燃烧 (分解) 产物：一氧化碳、二氧化碳。	
	闪点 ( $^{\circ}\text{C}$ )：无资料	聚合危害：不聚合	
	爆炸极限 (V%)：	稳定性：稳定	
	下限 (V%)：20，上限 (V%)：	禁忌物：强氧化剂。	
	自燃温度 ( $^{\circ}\text{C}$ )：420 (粉云)	危险特性：易燃，遇明火、高能燃烧。受高热分解放出有毒气体。粉体与空气可形成爆炸性混合物，当达到一定浓度时，遇火星会发生爆炸。	
毒性	接触限值：中国 MAC ( $\text{mg}/\text{m}^3$ )：6 (酚基塑料)，0.1 (按苯酚计)，0.05 (按甲醛计) 美国：TLV-TWA： TLV-TSTEL：		
	对人体危害 接触加工或使用本品过程中所形成的粉尘，可引起头痛、嗜睡、周身无力、呼吸道粘膜刺激症状、喘息性支气管炎和皮肤病，还可发生肾脏损害。空气环境分析发现苯酚、甲醛和氨。在缩聚过程中，可发生甲醛、酚、一氧化碳中毒。		

急救	<p>皮肤接触：脱去被污染的衣着，用肥皂水和清水彻底冲洗皮肤。</p> <p>眼睛接触：立即提起眼睑，用大量流动清水或生理盐水彻底冲洗。就医。</p> <p>吸入：迅速脱离现场至空气新鲜处。保持呼吸道畅通。如呼吸困难，给输氧。如呼吸停止，立即进入人工呼吸。就医。</p> <p>食入：给足量温水，催吐。就医。</p>
防护	<p>工程控制：密闭操作。提供良好的自然通风条件。</p> <p>呼吸系统和眼睛防护：一般不需要特殊防护，高浓度接触时可佩戴自吸过滤式防尘口罩。必要时戴化学安全防护眼镜。</p> <p>身体和手防护：穿防静电工作服。戴一般作业防护手套。</p> <p>其它：工作现场严禁吸烟。保持良好的卫生习惯。</p>
泄漏处理	<p>迅速撤离泄漏污染区人员至安全区，并进行隔离，严格限制出入。切断火源。建议应急处理人员戴自给正压式呼吸器，穿消防防护服。若是液体，尽可能切断泄漏源，防止进入下水道、排洪沟等限制性空间。小量泄漏：用干燥的砂土或类似物质吸收。大量泄漏：构筑围墙或挖坑收容；用泡沫覆盖，降低蒸气灾害。用防爆泵转移至槽车或专用收集器内，回收或运至废物处理场所处置。若是固体，收集于干燥、洁净、有盖的容器中。然后在专用废弃场所深层掩埋；若大量泄漏，收集回收或运至废物处理场所处置。</p>
储运	<p>储存于阴凉、通风良好的仓库内。远离火种、热源，防止阳光直射。密封包装，切勿受潮。应与氧化剂、酸类分开存放。切忌混储混运。搬运时要轻装轻卸，防止包装及容器损坏。</p>

其他化工原材料危险特性和危险有害因素分析如下：

### 1) 铝镁合金粉

铝镁合金粉（ $Mg_4Al_3$  或 Mg-Al）是一种有金属光泽的灰白色粉末，一级遇水燃烧物品。

危险特性：一般由镁、铝各占50%组成，大部分成  $Mg_4Al_3$  的金属互化物，具有大的脆性，容易粉碎，比重约  $2.15g/cm^3$ ，熔点  $463^\circ C$ ，对碱溶液较稳定，溶于酸类，在弱酸和盐的作用下容易锈蚀，有良好的机械性能，化学稳定性比单独的镁粉或铝粉好。

铝镁合金粉与单一的镁粉、铝粉一样有吸潮性，受潮与水作用后生成氧化物，并放出氢气，同时产生大量的热，若不及时散热，则会自燃或自爆。其化学反应式如下：



铝镁合金粉加入 10%~15%的水后，相互反应时温度在 15 分钟内急剧上升至  $30\sim 35^\circ C$ 。铝镁合金粉粉尘与空气混合，会形成爆炸性混合物，在其粉尘爆炸

浓度范围遇火源就会发生爆炸。

铝镁合金粉是烟火药的主要材料之一，在燃烧时温度高达2000~3000℃，并能产生大量的热和强烈的白闪光，有助于爆炸的发生，在有色烟火药中，能使着色剂获得必要的分解温度，产生鲜艳夺目的光彩。

铝镁合金粉一般用作烟火药的发光、发热剂和可燃剂。

储运注意事项：使用塑料袋或薄铁桶包装密封，置于干燥、通风处，不可受潮。与氧化剂、酸、碱隔离存放，防止雨淋、日晒。搬运时要轻装、轻卸。

灭火方法：干砂土覆盖，不能用水灭火。

急救方法：皮肤接触时脱去污染的衣着，用大量流动清水彻底冲洗，就医；眼睛接触时，立即提起眼睑，用流动清水或生理盐水冲洗至少 15min，就医；吸入大量粉尘时脱离现场至空气新鲜处，必要时进行人工呼吸，就医；误服者应立即漱口，给饮大量温水，催吐，就医。

## 2) 碳酸锶

碳酸锶为白色无味、无嗅粉末，分子式  $\text{SrCO}_3$ ，比重  $3.7\text{g/cm}^3$ ，溶于稀酸，不溶于乙醇，几乎不溶于水，不易吸潮，化学性能稳定，熔点  $1497^\circ\text{C}$ ， $1350^\circ\text{C}$ 时分解为氧化锶及二氧化碳。

碳酸锶在烟火药中是红色发光剂，不是氧化剂，熔点高，在燃烧中反应比较缓慢，用碳酸锶作红色发光剂时，也必须借助于能产生高温的氧化剂和可燃物，使其发出耀眼的美丽的红光。

对烟火药用碳酸锶质量要求如下：

- a、碳酸锶含量不低于 99.5%~99.7%；
- b、硝酸盐含量不超过 0.01%，碳酸钙含量不超过 0.05%；

- c、铁含量不超过 0.001%；
  - d、碳酸钡含量不超过 0.03%；
  - e、氯化物含量不超过 0.01%；
  - f、钙、镁的总量不超过 0.1%；
  - g、重金属含量不超过 0.002%；
  - h、干燥失重不大于 1%。
- 灭火方法：喷水。

## 附件 主要资料、附件

- 1、营业执照
- 2、原烟花爆竹经营（批发）许可证
- 3、安全生产标准化三级企业的公告
- 4、主要负责人、安全管理人员汇总及安全合格证
- 5、烟花爆竹储存作业人员汇总、烟花爆竹储存作业证
- 6、生产安全事故应急预案备案登记表、演练记录
- 7、安全生产责任制、安全操作规程、安全管理规章制度目录清单
- 8、关于调整公司安全生产工作领导小组、成立安全生产管理机构、任命专职安全员、调整职能部门及岗位人员的有关文件
- 9、组织机构图、安全管理网络图
- 10、雷电防护装置检测报告（部分）
- 11、危险物品运输单位营业执照、道路运输经营许可证、运输协议、车辆证件及相关人员资质汇总及证书
- 12、从业员工工伤保险缴纳凭证、情况说明、安全生产责任保险单
- 13、3号 1.3级烟花库东侧防护网照片、2号 1.3级烟花库东南侧防护网照片
- 14、情况说明、鱼棚猪圈买卖合同协议书、2号 1.3级烟花库西南侧、西北侧老库房封闭闲置照片、2号 1.3级烟花库西侧车棚停用闲置照片、1号 1.3级爆竹库东北侧的鱼棚、猪圈停用照片
- 15、安全现状评价检查发现的问题隐患整改照片
- 16、设计单位资质证书
- 17、情况说明
- 18、培训记录
- 19、人员情况说明
- 20、和县锦徽烟花爆竹批发有限公司烟花爆竹经营（批发）许可专家核查意见、现场核查建议现场整改照片
- 21、安全现状评价委托书



## 2、原烟花爆竹经营（批发）许可证



### 3、安全生产标准化三级企业的公告



## 4、主要负责人、安全管理人员汇总及安全合格证



主要负责人、安全管理人员汇总表

序号	姓名	资格类型	证书编号	发证机关	有效期	备注
1	刘桂胜	主要负责人	3	马鞍山市应急管理局	2025-04-03 至 2028-04-02	总经理
2	许宗潮	安全管理人员	3	马鞍山市应急管理局	2025-04-03 至 2028-04-02	副总经理兼安全部部长
3	马维林	安全管理人员	3	马鞍山市应急管理局	2025-04-03 至 2028-04-02	专职安全员
4	全茂兰	主要负责人	3	马鞍山市应急管理局	2025-04-03 至 2028-04-02	办公室人员

### 5、烟花爆竹储存作业人员汇总、烟花爆竹储存作业证

 <p>姓名: 陈心源 性别: 男 身份证号: T342621199012058119 发证日期: 2025-05-24 有效期至: 2028-05-24 发证机关: 安徽省应急管理厅</p> <p>特种作业操作证</p> <p>备注: 本证书已于2025-04-23在安徽省应急管理厅完成复审。请于2028-05-24前进行延期换证。</p>	 <p>姓名: 陈文正 性别: 男 身份证号: T342621199008023334 发证日期: 2025-05-24 有效期至: 2028-05-24 发证机关: 安徽省应急管理厅</p> <p>特种作业操作证</p> <p>备注: 本证书已于2025-04-23在安徽省应急管理厅完成复审。请于2028-05-24前进行延期换证。</p>
 <p>姓名: 陈心源 性别: 男 身份证号: T342621199012058119 发证日期: 2025-05-24 有效期至: 2028-05-24 发证机关: 安徽省应急管理厅</p> <p>特种作业操作证</p> <p>备注: 本证书应于2028-09-11前进行复审</p>	 <p>姓名: 陈心源 性别: 男 身份证号: T342621199012058119 发证日期: 2025-05-24 有效期至: 2028-05-24 发证机关: 安徽省应急管理厅</p> <p>特种作业操作证</p> <p>备注: 本证书已于2025-04-23在安徽省应急管理厅完成复审。请于2028-05-24前进行延期换证。</p>
 <p>姓名: 李锐 性别: 男 身份证号: T342621199012058119 发证日期: 2025-05-24 有效期至: 2028-05-24 发证机关: 安徽省应急管理厅</p> <p>特种作业操作证</p> <p>备注: 本证书应于2028-09-11前进行复审</p>	 <p>姓名: 霍锐 性别: 男 身份证号: T342621199012301571 发证日期: 2025-05-24 有效期至: 2028-05-24 发证机关: 安徽省应急管理厅</p> <p>特种作业操作证</p> <p>备注: 本证书已于2025-04-23在安徽省应急管理厅完成复审。请于2028-05-24前进行延期换证。</p>
 <p>姓名: 霍锐 性别: 男 身份证号: T342621199012301571 发证日期: 2025-05-24 有效期至: 2028-05-24 发证机关: 安徽省应急管理厅</p> <p>特种作业操作证</p> <p>备注: 本证书已于2025-04-23在安徽省应急管理厅完成复审。请于2028-05-24前进行延期换证。</p>	 <p>姓名: 霍锐 性别: 男 身份证号: T342621199012301571 发证日期: 2025-05-24 有效期至: 2028-05-24 发证机关: 安徽省应急管理厅</p> <p>特种作业操作证</p> <p>备注: 本证书已于2025-04-23在安徽省应急管理厅完成复审。请于2028-05-24前进行延期换证。</p>



### 烟花爆竹储存作业人员汇总表

序号	姓名	资格类型	证书编号	发证机关	有效期	复审日期	备注
1	常心春	烟花爆竹储存作业		马鞍山市应急管理局	2025-05-24 前复审	2022-05-25 至 2028-05-24	2025-04-23 已复审合格
2	黄文武	烟花爆竹储存作业		马鞍山市应急管理局	2025-05-24 前复审	2022-05-25 至 2028-05-24	2025-04-23 已复审合格
3	郑荣美	烟花爆竹储存作业		安徽省应急管理厅	2028-09-11 前复审	2025-09-12 至 2031-09-11	
4	常心晨	烟花爆竹储存作业		马鞍山市应急管理局	2025-05-24 前复审	2022-05-25 至 2028-05-24	2025-04-23 已复审合格
5	李敏	烟花爆竹储存作业		安徽省应急管理厅	2028-09-11 前复审	2025-09-12 至 2031-09-11	
6	孙兵	烟花爆竹储存作业		马鞍山市应急管理局	2025-05-24 前	2022-05-25 至 2028-05-24	2025-04-23 已复审合格
7	缪虎	烟花爆竹储存作业		马鞍山市应急管理局	2025-05-24 前	2022-05-25 至 2028-05-24	2025-04-23 已复审合格
8	颜邵民	烟花爆竹储存作业		马鞍山市应急管理局	2025-05-24 前	2022-05-25 至 2028-05-24	2025-04-23 已复审合格
9	章强	烟花爆竹储存作业		安徽省应急管理厅	2028-09-11 前复审	2025-09-12 至 2031-09-11	

### 6、生产安全事故应急预案备案登记表、演练记录

#### 附件 2

### 生产经营单位生产安全事故应急预案备案登记表


备案编号：340523[2025]02013

单位名称	和县锦徽烟花爆竹批发有限公司		
单位地址	和县西埠镇腰埠船官塘	邮政编码	238200
法定代表人	刘桂胜	经办人	章强
联系电话	15055154076	传真	/

你单位上报的：

1. 应急预案备案申报表；
2. 应急预案评审意见；
3. 应急预案电子文档；
4. 风险评估结果和应急资源调查清单。

经审查符合要求，准予备案。

  
 (单位公章)  
 2025年 7 月 21 日

### 应急预案演练记录

单位名称：和县锦徽烟花爆竹批发有限公司

编号：001

预案名称	仓库有明火及爆炸综合演习	起止时间	2025年7月24日：09:00-10:30
演练类型	专项演练	演练地点	公司仓库区域
总指挥	刘书楷	参加人数	11人
参演人员签字	 刘书楷 李敏 王昌珍 蔡引 章强 常同寿 廖斌 陈亮 谭斌 缪虎		
演练目的、内容	1. 模拟仓库内出现明火的声音处理流程；2. 检验各员工应对突发火情的处置能力。 3. 检验各人员对相关消防器材使用情况；4. 提高员工的消防安全意识，提高专业技能 人员在特殊情况的处理能力，5. 提升员工对突发火灾处理的自信心。		
演练实施情况记录	1. 模拟人员发现初期火情，立即向值班班长汇报并报警；2. 判断火情大小，如无法控制，立即拨打救援电话，请求外部救援，撤为初期火灾；3. 如初期火情得以控制，查看有无伤员救治并警戒防止火情复发，向上级单位汇报火灾情况。		
预案演练效果评价	此次演练有效检验了各员工对火灾突发事件应急处置能力，真切实践了统一领导协调，分级管控的处置原则，参演人员齐全，场景逼真，只合实战，抽人员的实战演练，检验了应急预案教育培训的实用性，增加了员工安全意识的提高，火灾对突发事件的处置能力。		
存在问题及改进措施	演练还原度较高，报警初期人员应急处置较慢，需为后续救援的黄金时期，后期在加强相关方面的学习，提高初期救援能力与团队协作能力，在确保安全的前提下，各员工能对初期火灾进行扑救防止火灾进一步加大！		
备注			

填表日期：2025年7月24日



## 7、安全生产责任制、安全操作规程、安全管理规章制度目录清单

### 一、安全生产责任制目录清单

1. 总经理安全生产职责
2. 分管副总经理安全生产职责
3. 行政部安全生产职责
4. 行政部长安全生产职责
5. 办公室及财务人员的安全生产职责
6. 销售人员的安全生产职责
7. 安全部安全生产职责
8. 安全部部长安全生产职责
9. 专职安全员安全生产职责
10. 仓储部安全生产职责
11. 仓储部部长的安全生产职责
12. 仓库保管员的安全生产职责
13. 守护员安全生产职责
14. 搬运员安全生产职责
15. 驾驶员安全生产职责
16. 押运员安全生产职责
17. 门卫安全生产职责
18. 安全生产工作领导小组安全生产职责
19. 安全生产工作领导小组组长安全生产职责
20. 安全生产工作领导小组副组长安全生产职责
21. 安全生产工作领导小组成员安全生产职责

### 二、安全操作规程目录清单

1. 拆箱安全操作规程
2. 查验安全操作规程
3. 装卸、搬运安全技术操作规程
4. 运输安全操作规程

- 5.仓库保管安全操作规程
- 6.监控安全操作规程
- 7.手动机动泵操作规程
- 8.收缴非法、假冒伪劣及残损的烟花爆竹产品操作规程

### 三、安全管理规章制度目录清单

- 1.锦徽烟花爆竹企业“一清单、一台账、一承诺”管理制度
- 2.仓库安全管理制度
- 3.仓库保管守卫制度
- 4.防火防爆安全管理制度
- 5.安全检查隐患排查治理制度
- 6.企业事故隐患内部报告奖励机制
- 7.应急救援管理制度
- 8.事故报告及调查处理制度
- 9.购销合同管理制度
- 10.产品流向登记制度
- 11.产品检验验收制度
- 12.从业人员安全教育培训制度
- 13.违规违章行为处罚制度
- 14.企业负责人值班带班制度
- 15.安全生产费用提取和使用制度
- 16.车辆及人员出入库管理制度
- 17.收缴非法、假冒伪劣及残损的烟花爆竹产品的安全管理制度
- 18.上下班考勤登记制度
- 19.配送服务管理制度
- 20.动火作业审批管理制度
- 21.反恐反恐检查考核制度
- 22.不合格烟花爆竹产品处置制度
- 23.安全目标管理奖惩制度

- 24.安全设施设备管理制度
- 25.仓库监控管理制度
- 26.安全生产例会制度
- 27.安全承诺管理制度
- 28.风险分级管控管理制度
- 29.全员安全生产责任制制度

8、关于调整公司安全生产工作领导小组、成立安全生产管理机构、任命专职安全员、调整职能部门及岗位人员的有关文件

# 和县锦徽烟花爆竹批发有限公司文件

和锦徽字[2023] 02号

## 关于调整公司安全生产工作领导小组成员的通知

各部门：

为加强公司安全保卫工作，经 2023 年 1 月 12 日公司会议研究决定，调整公司安全生产工作领导小组成员如下：

组长：刘桂胜

副组长：许宗潮

成员：黄文武 孙兵 赵兴武

专职安全员：马维林

特此通知

二〇二三年一月十二日



# 和县锦徽烟花爆竹批发有限公司文件

和锦徽字[2022] 02 号

## 关于成立安全生产管理机构和任命专职安全员的通知 各科、室：

为了贯彻《中华人民共和国安全生产法》、《烟花爆竹安全管理条例》等相关法律法规，进一步落实完全生产主体责任，坚持“安全第一、预防为主、综合治理”的方针，确保公司生产工作稳步、健康发展，经研究决定成立安全生产管理机构并任命专职安全管理人员。

### 一、设置安全部

负责全公司安全生产的监督管理工作及日常事务性工作。

### 二、安全部组成

部长：许宗潮

### 三、任命专职安全员

马维林

特此通知

二〇二二年元月十七日



# 和县锦徽烟花爆竹批发有限公司文件

和锦徽字[2022] 006号

## 关于调整公司职能部门及岗位人员的通知

为了更好的开展日常工作，经公司研究决定，重新调整公司的各职能部门，调整后如下：

公司设立总经理及副总经理岗位，下设行政部、安全部、仓储部。

一、刘桂胜为总经理，全面负责企业的各项管理工作，许宗潮为副总经理，协助刘桂胜开展落实公司各项具体工作。

二、孙兵为行政部部长，行政部负责供销、财务及办公室后勤工作。孙兵具体负责供销相关事务，崔华、全茂兰负责财务及办公室后勤等相关事宜。

三、副总经理许宗潮为安全部部长，马维林为专职安全员。

四、黄文武为仓储部部长并兼任仓库保管员；常心春为守护员。

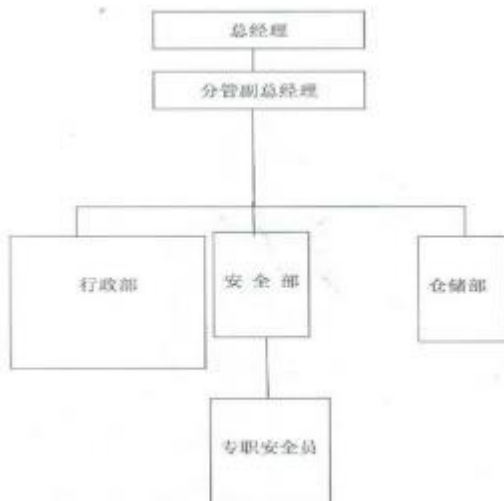
特此通知

和县锦徽烟花爆竹批发有限公司

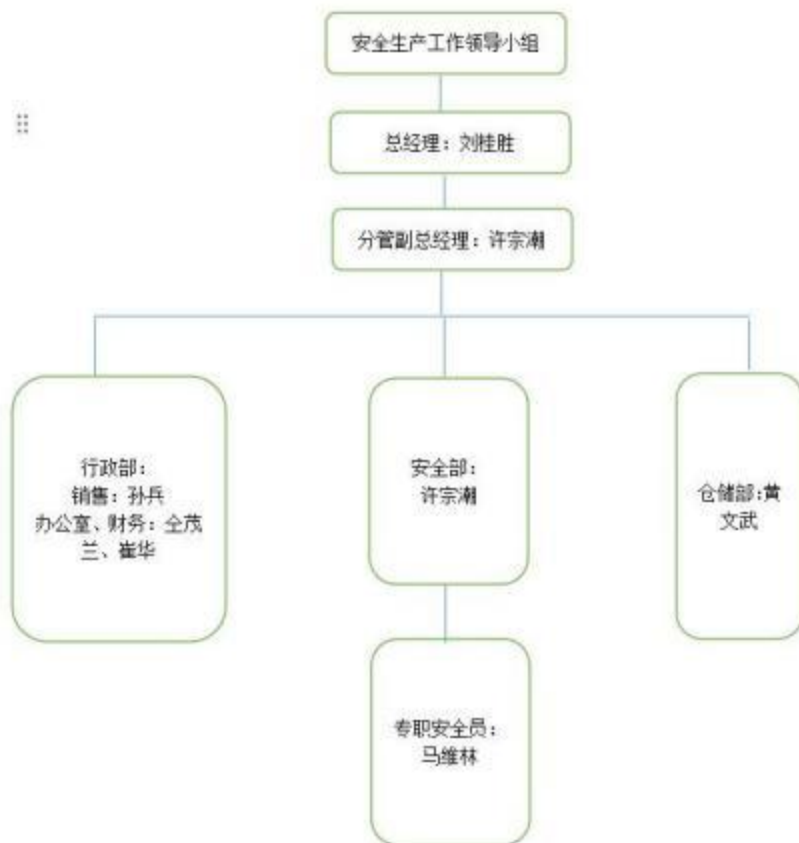
二零二二年六月二日

### 9、组织机构图、安全管理网络图

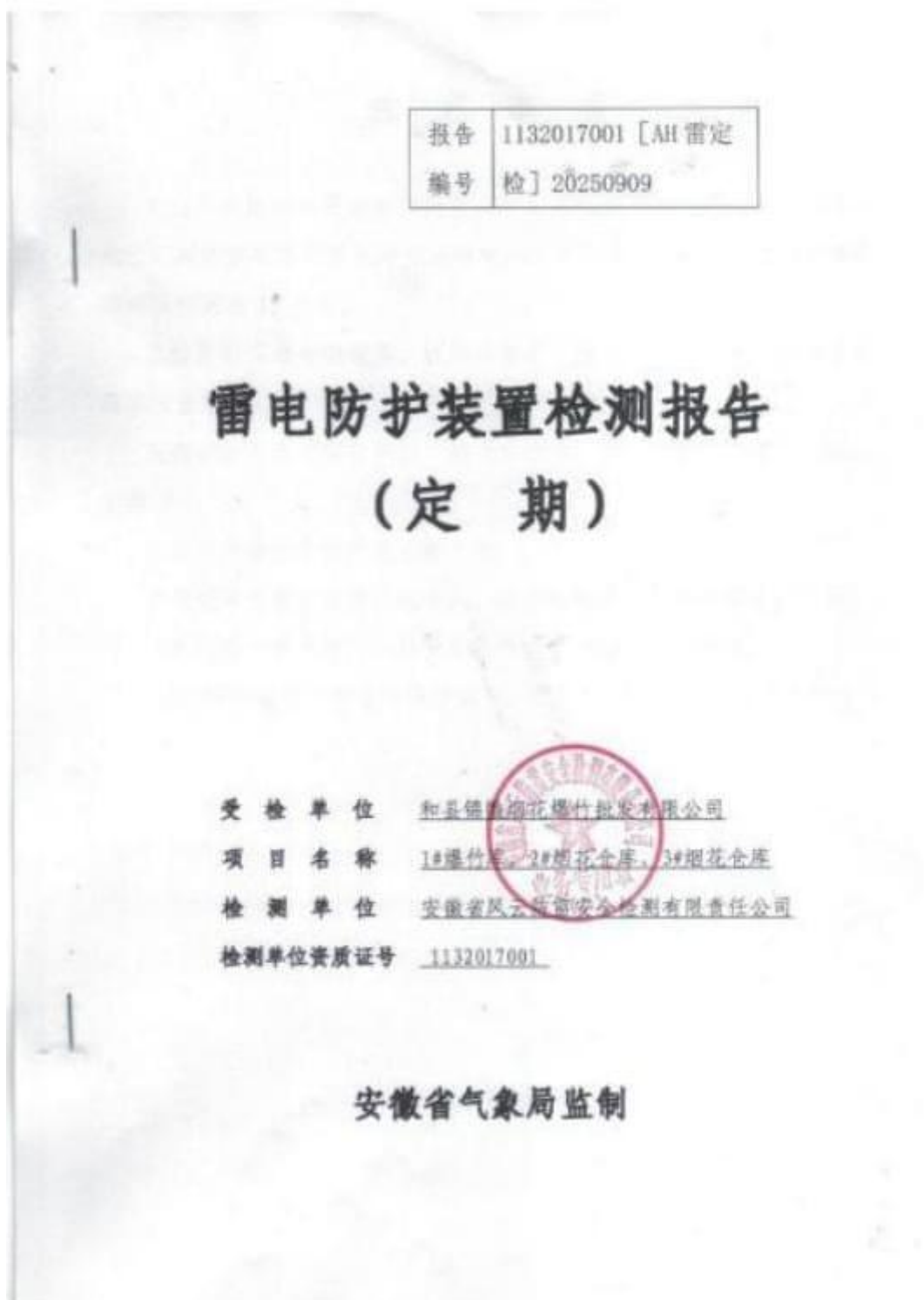
组织机构图



安全管理网络图



### 10、 雷电防护装置检测报告（部分）




## 注 意 事 项

- 1.投入使用后的雷电防护装置实行定期检测制度。具有爆炸和火灾危险环境的雷电防护装置检测间隔时间为6个月，其他雷电防护装置检测间隔时间为12个月。
- 2.检测报告须有检测员、校核员签字，技术负责人签发，并加盖检测单位公章。
- 3.检测报告严禁私自修改。确须修改的，修改处必须加盖检测单位公章。
- 4.复印报告未重新加盖公章无效。
- 5.遭受雷电灾害的单位或个人，应及时向当地气象主管机构报告。
- 6.此报告一式三份，二份交受检单位，一份存检测单位。
- 7.定期检测技术档案的保管期限：纸质文档为2年，电子文档为4年。

### 雷电防护装置定期检测报告总表

报告编号：(1132017001) [AH雷定检] 20250909

第 1 页 共 5 页

委托单位	和县锦徽烟花爆竹批发有限公司			地址	和县西埠镇黄官塘		
联系部门	和县锦徽烟花爆竹批 发有限公司	负责人	刘总	电话	15256519292	邮编	238200
检测项目列表							
序号	项目名称				备注		
1	1#爆竹库、2#烟花仓库、3#烟花仓库						
2							
3							
4							
5							
6							
7							
8							
9							
10							
本次检测时间							
2025 年 9 月 22 日	至	2025 年 9 月 22 日					
下次检测时间							
2026 年 3 月 21 日以前							

检测机构：安徽省风云防雷安全检测有限责任公司

地址：合肥市包河区芜湖路220号

电话：0555-5308121

### 雷电防护装置定期检测报告综述表

报告编号：(1132013901) [防雷检测] 20250909

第 2 页 共 5 页

委托单位	和县锦徽烟花爆竹批发有限公司		
编制依据	《建筑物防雷设计规范》(GB 50057-2010) 《建筑物防雷装置检测技术规范》(GB/T 21431-2021) 《建筑物电子信息系统防雷技术规范》(GB 50343-2012) 《建筑物防雷工程施工与验收规范》(GB 50601-2010)		
检测仪器	名称	测量范围	校准有效截止日期
	CDD-16228 接地电阻测试仪 Victor4189 等电位测试仪 FC-26 手持式 SP5 兆欧测试仪 游标卡尺 Victor941A 激光测距仪		2025 年 12 月 31 日
检测结论备注			
经检测检查，该项目防雷装置符合规范要求。			





### 雷电防护装置检测表

第 4 页 共 5 页

项目名称		和县锦徽烟花爆竹批发有限公司炸药库		联系人	刘总		
地址		和县西冲镇唐官楼		电话	15256519292		
检测时间		2025 年 9 月 22 日		天气情况	晴天		
炸药库	长×宽×高	/		雷管库	长×宽×高	/	
	建筑面积	/			建筑面积	/	
	防雷等级	一类			防雷等级	一类	
建筑物、接闪杆及相关设施		规范标准/要点	类型规格	检测位置	检测结果	单项评定	
1#爆竹库		GB/T21431—2015 5.4.1条	钢构	测试卡	1.8	符合	
				测试卡	1.8		
				/	1.8		
			/	1.9			
3#烟花仓库			钢构	测试点	1.8	符合	
				测试点	1.9		
				/	/		
			/	/			
2#烟花仓库			钢构	测试卡	1.8	符合	
				测试卡	1.9		
				/	/		
			/	/			
			/	/	/	/	/
			/	/	/	/	/
			/	/	/	/	/
		/	/	/	/	/	
		/	/	/	/	/	
		/	/	/	/	/	
		/	/	/	/	/	
		/	/	/	/	/	
		/	/	/	/	/	

第 3 页 共 5 页

供配电系统检测项目		规范标准/要点	检测结果	单项评定
引入方式		采用电缆并全程敷设	落地	符合
接地型式		采用 TN-S 系统	/	/
电话保护器				
检测内容		规范标准/要点	检测结果	单项评定
供配电系统 SPD	型号	-	SPV940-40	符合
	安装位置	-	配电箱	符合
	数量	-	1	符合
	运行情况	GB/T 21431-2015 5.8.2.1 条	正常	符合
	$I_n/I_{nL}$	GB/T 21431-2015 5.8.2 条	/	/
	标称电压 $U_n$	GB/T 21431-2015 5.8.5.1 条	/	/
	最大放电电流 $I_{max}$	GB/T 21431-2015 5.8.5.2 条	/	/
	连接导体的材料和规格	GB 50957-2019 5.1.2 条	4mm	符合
	两线引线长度	GB/T 21431-2015 5.8.1 条	<0.5m	符合
	过电流保护	GB/T 21431-2015 5.8.2.4 条	有	符合
	接地电阻	<4 Ω	0.4	符合
	信号系统 SPD	型号	-	/
安装位置		-	/	/
数量		-	/	/
$I_n/I_{nL}$		GB/T 21431-2015 5.8.1 条	/	/
连接导体的材料和规格		GB 50957-2019 5.1.2 条	/	/
两线引线长度	GB/T 21431-2015 5.8.1 条	/	/	

技术评定

根据检测，所检内容符合规范要求。



检测人	曹发明 俞丝	复核人	曹发明 俞丝	审核人	曹发明 俞丝	编制
-----	--------	-----	--------	-----	--------	----



### 11、危险物品运输单位营业执照、道路运输经营许可证、运输协议、车辆证件及相关人员资质汇总及证书





## 运输协议

承运方：国泰运输有限公司（以下简称甲方）

托运方：和县锦徽烟花爆竹批发有限公司

根据《中华人民共和国合同法》及相关运输规则，为明确双方责任，甲方将皖 ATM176 危险品车辆租赁给乙方使用达成以下协议，以便共同遵守：

- 1、服务范围：甲方为乙方提供危险品车辆运输服务；
- 2、服务期限：2025年6月25日至2026年6月24日；
- 3、结款方式：乙方每月向甲方交纳陆仟元正费用；
- 4、甲方确保车辆驾驶人员的健康状况和技术良好；
- 5、本合同一式二份，双方各执一份；
- 6、其他未尽事宜，双方协商解决。



2025年6月25日

## 运输协议

承运方：国泰运输有限公司（以下简称甲方）

托运方：和县锦徽烟花爆竹批发有限公司

根据《中华人民共和国合同法》及相关运输规则，为明确双方责任，甲方将皖 ATM172 危险品车辆租赁给乙方使用达成以下协议，以便共同遵守：

- 1、服务范围：甲方为乙方提供危险品车辆运输服务；
- 2、服务期限：2025年6月25日至2028年6月24日；
- 3、结款方式：乙方每月向甲方交纳陆仟元正费用；
- 4、甲方确保车辆驾驶人员的健康状况和技术良好；
- 5、本合同一式二份，双方各执一份；
- 6、其他未尽事宜，双方协商解决。



乙方：

2025年6月25日

## 运输协议

承运方：国泰运输有限公司（以下简称甲方）

托运方：和县锦徽烟花爆竹批发有限公司

根据《中华人民共和国合同法》及相关运输规则，为明确双方责任，甲方将皖 A15X57 危险品车辆租赁给乙方使用达成以下协议，以便共同遵守：

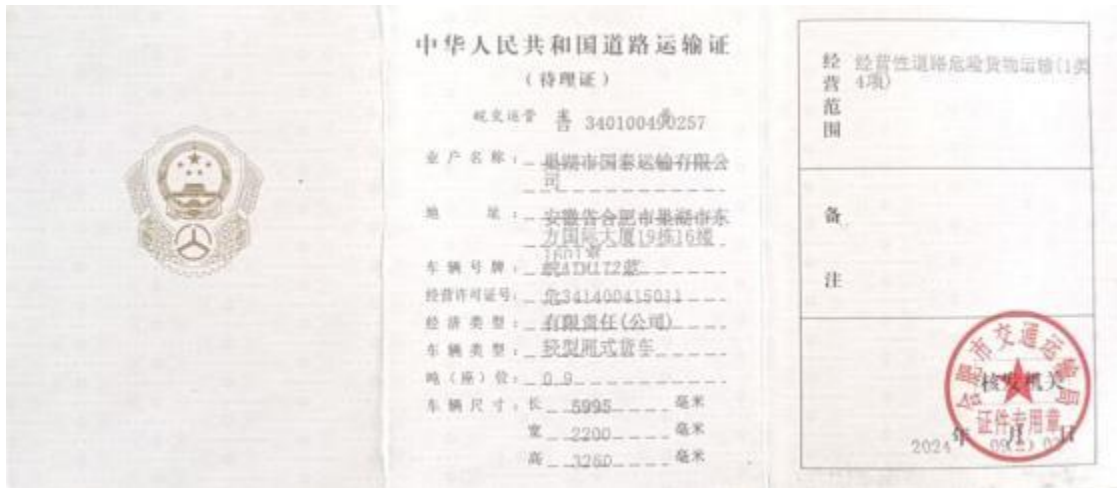
- 1、服务范围：甲方为乙方提供危险品车辆运输服务；
- 2、服务期限：2025年6月25日至2026年6月24日；
- 3、结款方式：乙方每月向甲方交纳陆仟元正费用；
- 4、甲方确保车辆驾驶人员的健康状况和技术良好；
- 5、本合同一式二份，双方各执一份；
- 6、其他未尽事宜，双方协商解决。



2025年6月25日









驾驶员、押运员汇总表

序号	姓名	资格类型	证书编号	发证机关	复审日期	有效期	备注
1	陈仁琴	道路危险货物运输押运人员		马鞍山市交通运输局	/	2023-11-16 至 2029-11-15	
2	仝茂圣	爆炸品道路运输驾驶员		合肥市交通运输局	/	2024-04-29 至 2030-04-28	
3	郎中希	爆炸品道路运输押运人员		合肥市交通运输局	/	2024-04-28 至 2028-03-30	
4	邵其龙	爆炸品道路运输驾驶员		合肥市交通运输局	/	2024-04-29 至 2030-04-28	
5	陈良胜	爆炸品道路运输驾驶员		合肥市交通运输局	/	2025-04-25 至 2031-04-24	
6	李金明	道路危险货物运输押运人员		马鞍山市交通运输局	/	2023-11-16 至 2027-03-20	

### 12、从业员工工伤保险缴纳凭证、情况说明、安全生产责任保险单

#### 安徽省单位参保证明

单位名称：和县锦徽烟花爆竹批发有限公司

单位编号：299376

查询时段：202509-202510

序号	姓名	性别	身份证号码	基本养老保险		失业保险		工伤保险		备注
				是否参保	缴费时段	是否参保	缴费时段	是否参保	缴费时段	
1	黄文武	男	733	是	202509至202509	是	202509至202509	是	202509至202509	
2	陈良胜	男	719	是	202509至202509	是	202509至202509	是	202509至202509	
3	常心春	男	597	是	202509至202509	是	202509至202509	是	202509至202509	
4	郑荣美	女	724	是	202509至202509	是	202509至202509	是	202509至202509	
5	刘桂胜	男	011	是	202509至202509	是	202509至202509	是	202509至202509	
6	许宗耀	男	774	是	202509至202509	是	202509至202509	是	202509至202509	
7	王昌平	男	476	是	202509至202509	是	202509至202509	是	202509至202509	

#### 重要提示

本证明与经办窗口打印的材料具有同等效应



验证码：BERJ2D506159

扫描二维码或访问安徽省人社厅网站-->在线办事-->便民热点，点击【社会保险凭证在线验真】进入验真网验真。

注：如有疑问，请至经办归属地社保经办机构咨询。



## 情况说明

目前，本公司正在联系相关部门为从业人员购买工伤保险，相关事宜正在办理当中。

特此说明



中国人寿财产保险股份有限公司  
China Life Property & Casualty Insurance Company Limited

中国人寿 | 财产保险  
CHINA LIFE

安全生产责任保险（B）电子保险单

保单号：6615412025340523000004

鉴于投保人已向本保险人投保安全生产责任保险（B），并按本保险单约定支付保险费，保险人同意按照承保险种及对应保险条款的约定承担保险责任，特立本保险单为凭。

投保人	名称	和县锦徽烟花爆竹批发有限公司		
	地址	安徽省马鞍山市和县西埠镇		
	联系人	何长根	联系方式	15305653616
被保险人	名称	和县锦徽烟花爆竹批发有限公司		
	地址	安徽省马鞍山市和县西埠镇		
	联系人	何长根	联系方式	15305653616
	统一社会信用代码	91340523670911719R	安全生产许可证号	(皖E) YH经营许可证字(2019) 02号
	被保险人行业类型： <input type="checkbox"/> 非煤矿山（地面） <input type="checkbox"/> 非煤矿山（地下） <input type="checkbox"/> 煤矿 <input type="checkbox"/> 民用爆炸物品 <input checked="" type="checkbox"/> 烟花爆竹 <input type="checkbox"/> 危险化学品 <input type="checkbox"/> 其他：_____			
	(请注明如：建筑业、冶金企业、汽车维修、加油站、液化气经营企业等)			
被保险人生产/仓储/经营/销售地址	安徽省马鞍山市和县西埠镇			
从业人员总人数	18	注：请附从业人员基本情况清单。		
主险	从业人员身伤亡	每次事故责任限额（元）	CNY5,400,000.00	
		每人伤亡责任限额（元）	CNY300,000.00	
	通用条款	每次事故法律费用责任限额（元）		
	累计责任限额（元）	CNY5,400,000.00		
	保险费（元）	CNY7,041.00		
	法律费用	每次事故责任限额（元）	CNY0.00	
		每人伤亡责任限额（元）	CNY0.00	
	通用条款	每次事故法律费用责任限额（元）		
	累计责任限额（元）	CNY0.00		
	保险费（元）	CNY0.00		
	救援费用	每次事故责任限额（元）	CNY1,000.00	
		每人伤亡责任限额（元）	CNY0.00	
	通用条款	每次事故法律费用责任限额（元）		
	累计责任限额（元）	CNY1,000.00		
	保险费（元）	CNY33.00		

	附加险名称	责任限额	保险费
附加险	安全生产责任保险（B）附加医疗费用责任保险条款	CNY900,000.00	CNY7,058.00
保险期间	12个月，自2025年4月18日零时起，至2026年4月17日二十四时止。		
总保险费	（大写） 人民币壹万肆仟壹佰叁拾贰元整		（小写） CNY14,132.00
保险合同争议解决方式选择	<input type="checkbox"/> 提交 <input checked="" type="checkbox"/> 仲裁委员会仲裁； <input checked="" type="checkbox"/> 诉讼。		
特别约定	1. 发生保险事故时，需提供县级以上安监部门出具的安全事故证明。 2. 本保单累计赔偿限额540万元，每次事故责任赔偿限额为540万元，每人死亡赔偿限额为30万元，附加医疗费用保险，每次事故每人医疗费用赔偿限额5万元；医疗费用保险人每次理赔时在扣除人民币100元免赔额后，在医疗保险金额范围内，按其实际支出的医疗费用的80%给付保险金； 3. 本保单为记名投保，人员以企业投保时报送的或保险期间更正的雇员名单为准，不在名单上的人员我司不承担责任。 4. 本保险合同与其他保险合作协议有抵触的部分，以本保险合同为准。 5. 生产经营单位投保安全生产责任保险的保障范围应当覆盖全体从业人员。 本合同的保险费为14,132.00元，其中不含税价格为13,332.08元，增值税额为799.92元。		

保险人： 中国人寿财产保险股份有限公司和县支公司

保险人盖章

签单地址： 安徽省马鞍山市和县历阳镇华辰·香桥里祥和州路向村12-14号商铺

签单日期： 2025年4月9日

授权签字

官方网站： www.chinalife.com.cn



核保： 肖沛晗

制单：唐畅

经办：甄玉英

### 安全生产责任保险（B）从业人员基本情况清单

本清单为 6615412025340523000004 号保险单组成部分。

序号	姓名	身份证号	备注
1	常心晨	342626199102271508	
2	孙兵	342626198912301571	
3	黄文武	342601199104062733	
4	常心春	342626199501201597	
5	郑其颂	342626196603135611	
6	李敏	342623199012065919	
7	缪虎	34262619780111471X	

# 中国平安财产保险股份有限公司

PING AN PROPERTY & CASUALTY INSURANCE COMPANY OF CHINA, LTD

## 平安安全生产责任保险投保单



### 投保须知：

投保单号：52505033903738314938

1. 本投保单和《平安安全生产责任保险条款》及附加条款是保险合同的组成部分。请您仔细阅读保险合同的各项内容，重点关注保险产品名称、主要条款、保障范围、保险期间、保险费及交费方式、赔偿限额、免赔或者减轻保险人责任的条款、索赔程序、退保及其他费用扣除、保险合同效力中止与恢复等规定。如您有任何疑问，可以要求销售人员对上述内容进行详细讲解。
2. 请您了解违反如实告知义务导致的法律后果：根据《保险法》规定，投保人故意或者因重大过失未履行如实告知义务，足以影响保险人决定是否同意承保或者提高保险费率的，保险人有权解除合同；投保人故意不履行如实告知义务的，保险人对合同解除前发生的保险事故，不承担赔偿或者给付保险金的责任，并不退还保险费；投保人因重大过失未履行如实告知义务，对保险事故的发生有重大影响的，保险人对合同解除前发生的保险事故，不承担赔偿或者给付保险金的责任，但应退还保险费。
3. 请您按本保险合同的约定及时交纳保险费。
4. 本公司服务电话为95511，如您有任何疑问，可拨打服务电话进行咨询、报案、投诉；您也可通过本公司官方渠道（平安产险官网/平安产险公众号/好车主APP/好生活APP/企业宝APP）进行在线咨询、报案、投诉。

投保人信息			
是否同被保险人： <input checked="" type="checkbox"/> 是 <input type="checkbox"/> 否（投保人与被保险人可不填写重复的投保人资料）			
投保情况	<input checked="" type="checkbox"/> 新投保业务		
投保人	名称	和县锦徽烟花爆竹批发有限公司	
	证件类型	营业执照（统一社会信用代码）	
	证件号码	91340523670911719R	
	联系人名称	丁**	联系方式 13705656345
	联系人Email	71441172690Q.COM	
	通讯地址	安徽省马鞍山市和县西埠镇廖塘集官塘	
被保险人信息			
被保险人	名称	和县锦徽烟花爆竹批发有限公司	
	证件类型	营业执照（统一社会信用代码）	
	证件号码	91340523670911719R	
	联系人名称	丁**	联系方式 13705656345
	联系人Email	71441172690Q.COM	
	通讯地址	安徽省马鞍山市和县西埠镇廖塘集官塘	
从业人员总人数	7	总资产金额	200000.0（万元）
行业类型	烟花爆竹企业批发 设有1.3级库的批发企业		
过往安全生产事故记录			
投保标的信息			
生产经营地址	安徽省马鞍山市和县西埠镇廖塘集官塘		
投保员工人数	7	投保员工工种	
是否投保工作	<input checked="" type="checkbox"/> 否		
是否记名	<input checked="" type="checkbox"/> 是	安全生产标准化评审等级	无
是否要求安装安全装置	需要		
投保方案			

投保单号：S2505033903738314938

险种	条款名称	赔偿限额
上险	平安产险安全生产责任保险	累计赔偿限额：5000000
		每次事故赔偿限额：2000000
		每人赔偿限额：400000
		从业人员每人人身伤亡赔偿限额：400000
		从业人员每人死亡限额：400000
		从业人员每人伤残限额：400000
		第三者累计限额：400000
		第三者每次事故限额：100000
		第三者每人伤残限额：400000
		第三者每人人身伤亡赔偿限额：400000
		第三者每人死亡限额：400000
		每次事故调查勘验费用赔偿限额：1000
每次事故抢险救援费用赔偿限额：1000		
保险期限	自 2025年06月17日 00时起,至 2026年06月16日 24 时止	
保单每次事故赔偿限额：2000000	保单累计事故赔偿限额：5000000	
司法管辖	√中华人民共和国司法（港、澳、台除外）	
总保费	（大写）伍仟肆佰陆拾元整（小写）5460	
免赔说明	1. 本保险对每次事故的绝对免赔为100人民币或损失金额的10%，以高者为准。	
<b>事故预防服务信息</b>		
保险人将依据监管文件要求并在尊重被保险人意愿的前提下，为被保险人提供事故预防服务，服务形式包括以下大类，具体内容与频次以双方的约定为准：		
<b>事故预防事项</b>	<b>事故预防服务内容</b>	<b>服务频次(次/保单年限)</b>
安全生产宣传教育培训	-	-
安全风险辨识、评估和安全评价	-	-
安全生产事故隐患排查	-	-
安全生产标准化建设	-	-
安全生产应急预案编制和演练	-	-
安全生产科技推广应用	-	-
其他有关事故预防工作	享受企业宝灾害预警、安全培训	1
付费日期		

13、3 号 1.3 级烟花库东侧防护网照片、2 号 1.3 级烟花库东南侧防护网照片

3 号 1.3 级烟花库东侧防护网



2 号 1.3 级烟花库东南侧防护网



14、情况说明、鱼棚猪圈买卖合同协议书、2号 1.3 级烟花库西南侧、西北侧老库房封闭闲置照片、2号 1.3 级烟花库西侧车棚停用闲置照片、1号 1.3 级爆竹库东北侧的鱼棚、猪圈停用照片

### 情况说明

本公司烟花爆竹库区内 2 号 1.3 级烟花库西南侧、西北侧原老库房已封闭闲置；2 号 1.3 级烟花库西侧的车棚已停用；1 号 1.3 级爆竹库东北侧的鱼棚、猪圈与 1 号库的安全距离不足，本公司已与鱼棚、猪圈所属人签订了买卖合同协议书，已将鱼棚、猪圈购买下来停用闲置。

和县锦徽烟花爆竹批发有限公司

2025年11月14日

### 鱼塘猪圈买卖合同协议书

## 买卖合同协议书

甲方：和县锦徽烟花爆竹批发有限公司

乙方：

1、乙方位于熊官塘村东南侧的一处鱼棚和猪圈紧邻甲方烟花爆竹仓库。

2、甲方和县锦徽烟花爆竹批发有限公司负责人与乙方商议鱼棚猪圈的购买事宜。

3、为确保甲方烟花爆竹公司的周边安全距离符合标准，排除一切安全隐患，乙方同意将鱼棚猪圈卖给甲方。

4、2022年3月20日双方商议，乙方以8000元人民币将鱼棚猪圈卖给甲方使用，后续出现任何问题需双方协商解决。

5、本合同一式两份，甲乙双方各一份。

甲方：



2022年3月20日

乙方：

Handwritten signature and date: 2022年3月20日 40213

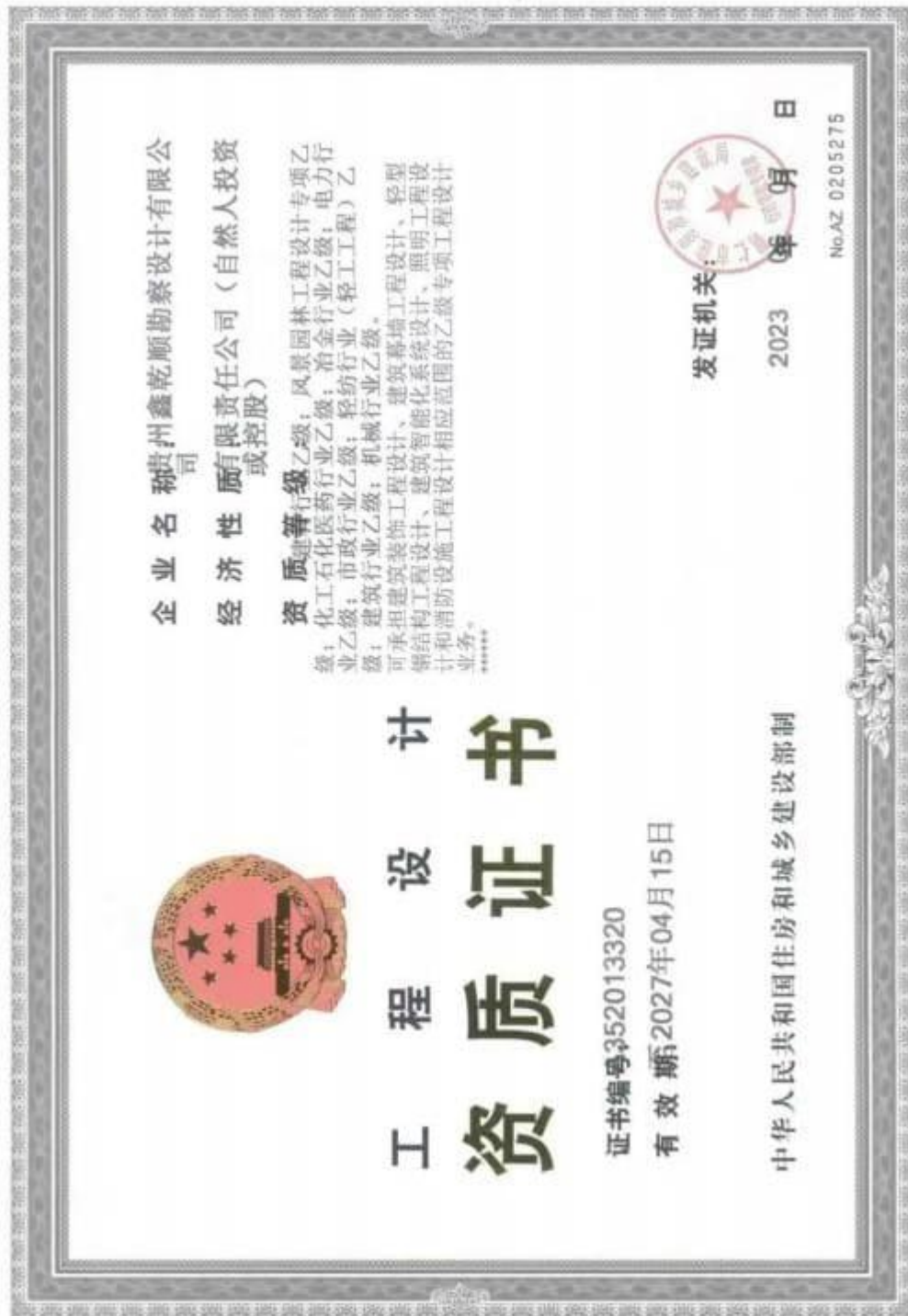
<p>2 号 1.3 级烟花库西南侧 老库房闲置照片</p>	
<p>2 号 1.3 级烟花库西北侧 老库房闲置照片</p>	
<p>2 号 1.3 级烟花库西侧车 棚闲置照片</p>	
<p>1 号 1.3 级爆竹库东北侧 的鱼棚停用闲置照片</p>	
<p>1 号 1.3 级爆竹库东北侧 的猪圈停用闲置照片</p>	

## 15、安全现状评价检查发现的问题隐患整改照片

序号	隐患整改复查情况	整改前	整改后
1.	已更换灭火器箱体，消火栓已重新刷漆		
2.	已清理消防泵房杂物		
3.	1号爆竹库已配备灭火器		
4.	1号爆竹库已安装火灾自动报警系统、视频监控系统		 
5.	已更换褪色安全标识牌		

6.	已更新 1 号爆竹库门前车辆停靠警戒线		
7.	1 号爆竹库库房已重新规画定置线、限高线		
8.	1 号爆竹库库房已配备温湿度计和记录设施		
9.	1 号爆竹库库房外已张贴安全管理制度和岗位操作规程		
10.	库房内已设置防爆型应急标志灯		  

### 16、设计单位资质证书



## 17、情况说明

### 情况说明

本公司库房为砖混结构，未进行新建改建扩建，符合《烟花爆竹工程设计安全规范》GB50161-2009 的要求。根据《烟花爆竹经营（批发）企业对标检查表》，应在库房梁底或板底标高处，沿外墙和内纵、横墙设置现浇钢筋混凝土闭合圈梁。承诺在六个月内完成。

和县锦徽烟花爆竹批发有限公司



18、培训记录

教育培训记录 2025 年

日期	2025.04.04	地点	公司会议室	学时	4学时
主持人	刘树生	记录人	李强	出席对象	老卸员工
应培训人数	15人	实际培训人数	15人		
培训主题	烟花爆竹安全生产技术理论与存储要求				
培训内容					
一、质量安全基础 1. 危化品核心要素 2. 风险识别与评估 3. 法规与标准体系 二、生产技术理论 1. 化学配方原理 2. 制造工艺流程 3. 质量控制要点 三、安全生产实施 1. 操作规范与禁忌		2. 防护用品佩戴 3. 应急处置策略 四、存储设施要求 1. 仓库结构标准 2. 环境控制措施 3. 分区与隔离原则 五、装卸操作管理 1. 装卸安全规范 2. 库存管理控制		3. 应急处理程序 六、监督与优化 1. 检查审核流程 2. 培训教育体系 3. 持续改进措施	
参训参加人员： 台茂兰 廖虎 鄧中希 王兵 赵川 鄧其北 陈亮 鄧其强 郑崇美 王智珍 宿宇 王平 陈仁珍 李亚明 刘树生					



## 19、人员情况说明

### 人员情况说明

公司职工人数 19 人，另外驾驶员押运员共计 6 人，为巢湖市国泰运输有限公司人员，本公司为加强安全管理给驾驶员押运员购买了安全责任险

和县锦徽烟花爆竹批发有限公司



## 20、和县锦徽烟花爆竹批发有限公司烟花爆竹经营（批发）许可专家核查意见、现场核查建议现场整改照片

### 和县锦徽烟花爆竹批发有限公司 烟花爆竹经营（批发）许可专家核查意见

和县锦徽烟花爆竹批发有限公司（以下简称“该公司”）烟花爆竹经营（批发）许可证（皖）PF（2023）00115有效期至2026年1月1日，该公司2025年11月21日向马鞍山市应急管理局行政窗口提交了烟花爆竹经营（批发）许可证延期申请材料。按照要求，市应急管理局于12月2日会同和县应急管理局组织专家对该公司烟花爆竹经营（批发）许可延期进行了现场核查，专家对该公司《安全现状评价报告》（以下简称《报告》）和其他有关资料进行了审核，并对该公司仓库现场进行了核查，经讨论形成以下核查意见：

#### 一、《报告》部分：

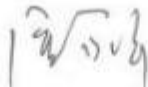
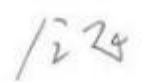
1. 核实公司人员数量及岗位设置，并作符合性评价；
2. 补充变更依据，并对变更安全符合性进行评价；
3. 完善设备设施危险有害因素分析、烟花爆竹经营（批发）企业对标检查表检查的内容；
4. 结合公司实际完善报告中附图、附件。

#### 二、现场部分：

1. 库房内温湿度检测仪外壳未规范接地；
2. 消防水池未设置高低液位标识；
3. 库区设置安全警示标志张贴顺序不符合规范。

评价单位按照现场核查提出的其它意见一并对《报告》修改完善，该公司对现场问题整改完成后并经确认后报市应急管理局办理延期许可。

核查组（签字）：



2025年12月2日

序号	现场问题整改情况	整改前	整改后
1.	库房内温湿度检测仪外壳已规范接地		
2.	消防水池已设置高液位标识		
3.	库区设置的安全警示标志已重新张贴		

## 21、安全现状评价委托书

### 委 托 书

安徽省杰邦科技发展有限公司：

本公司委托贵公司编制烟花爆竹仓库现状评价报告。具体要求如下：

- 1、严格按照国家有关标准及规定进行评价，确保评价报告质量符合审查要求。
- 2、本公司相关资料、附件齐全有效情况下，在合同规定的期限内完成报告编制。
- 3、内容全面、编制规范、客观公正、实事求是。
- 4、提供正式书面报告 5 本。

和县锦徽烟花爆竹批发有限公司

2025年5月10日

